

SECTION A-A



- Components:
- body
  - cover
  - gasket
  - 4xM4

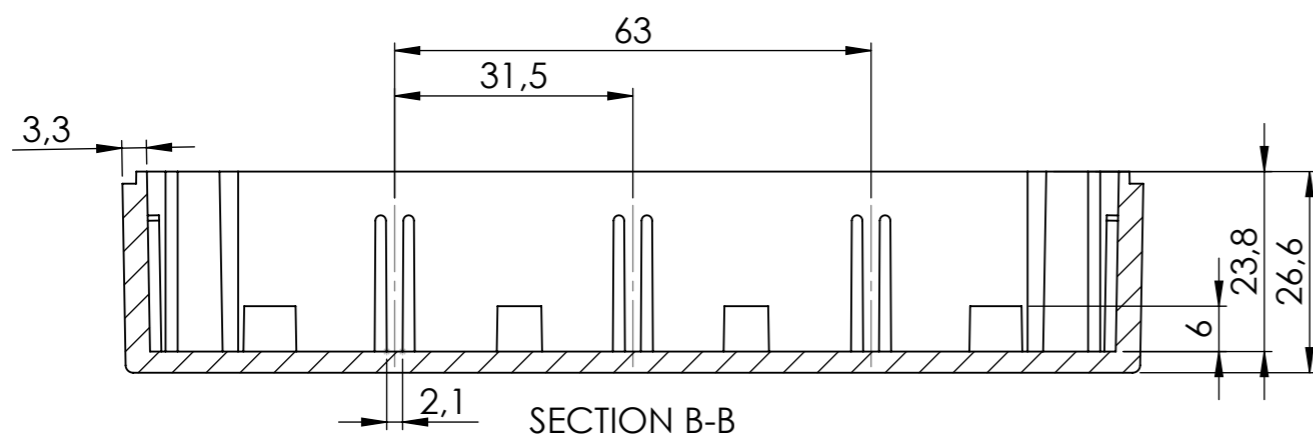
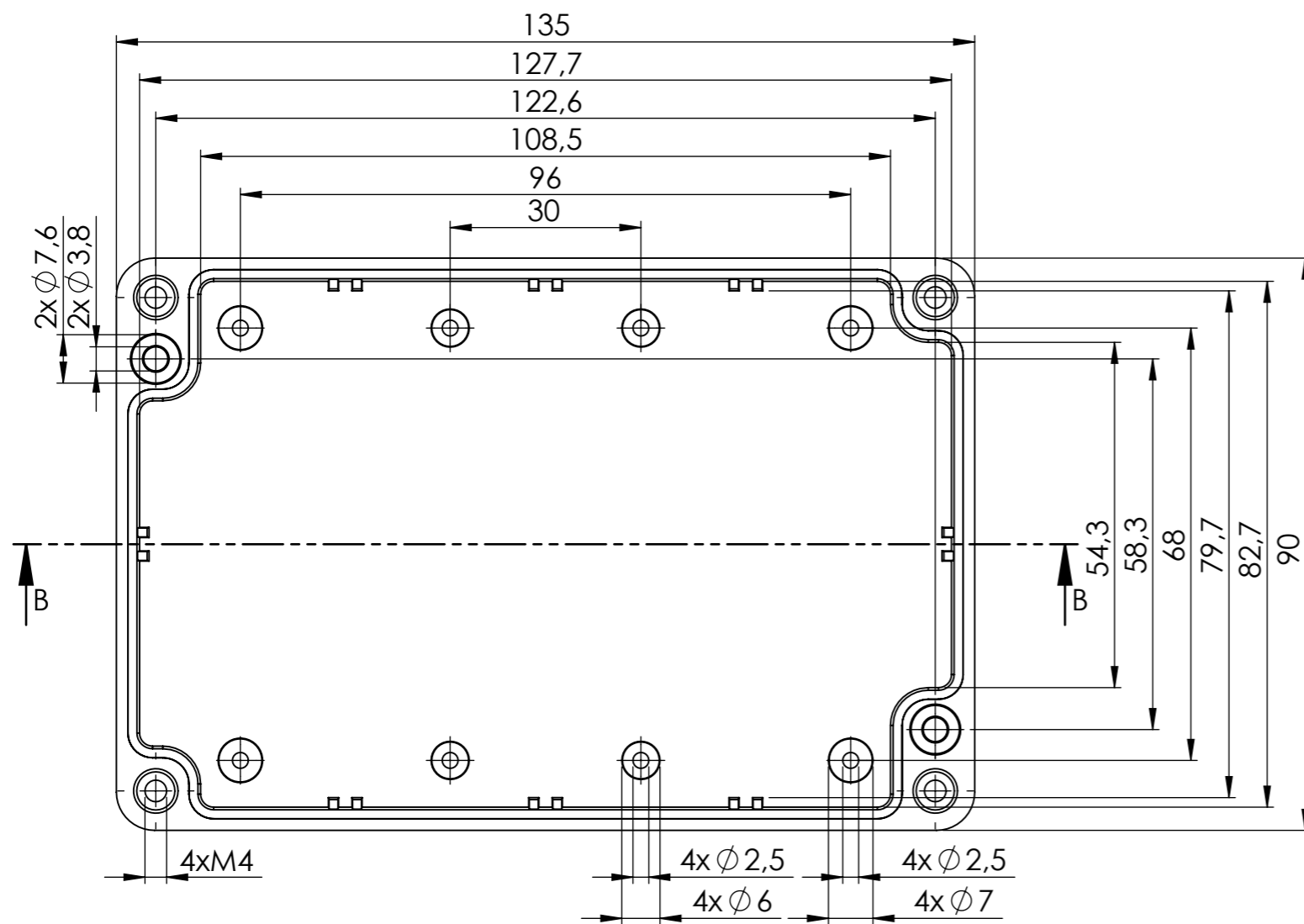
Dimensional tolerance  $\pm 0,5$  mm

Format	Scale
A3	1:1
Product No.	
KM - 178I	

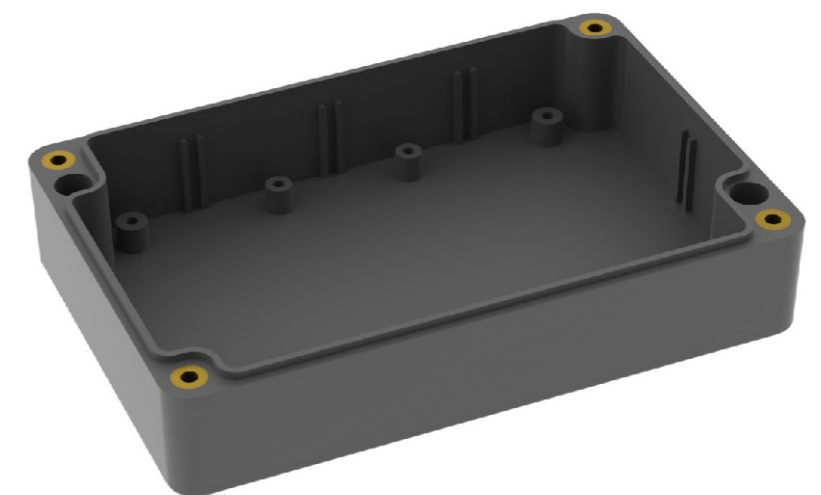


**MASZCZYK**®  
PLASTIC ENCLOSURES

„MASZCZYK”  
05-071 Sulejówek-Miłosna  
ul. Mickiewicza 10  
tel: (22) 783-45-20 kom: 602-726-086



Dimensional tolerance  $\pm 0,5$  mm

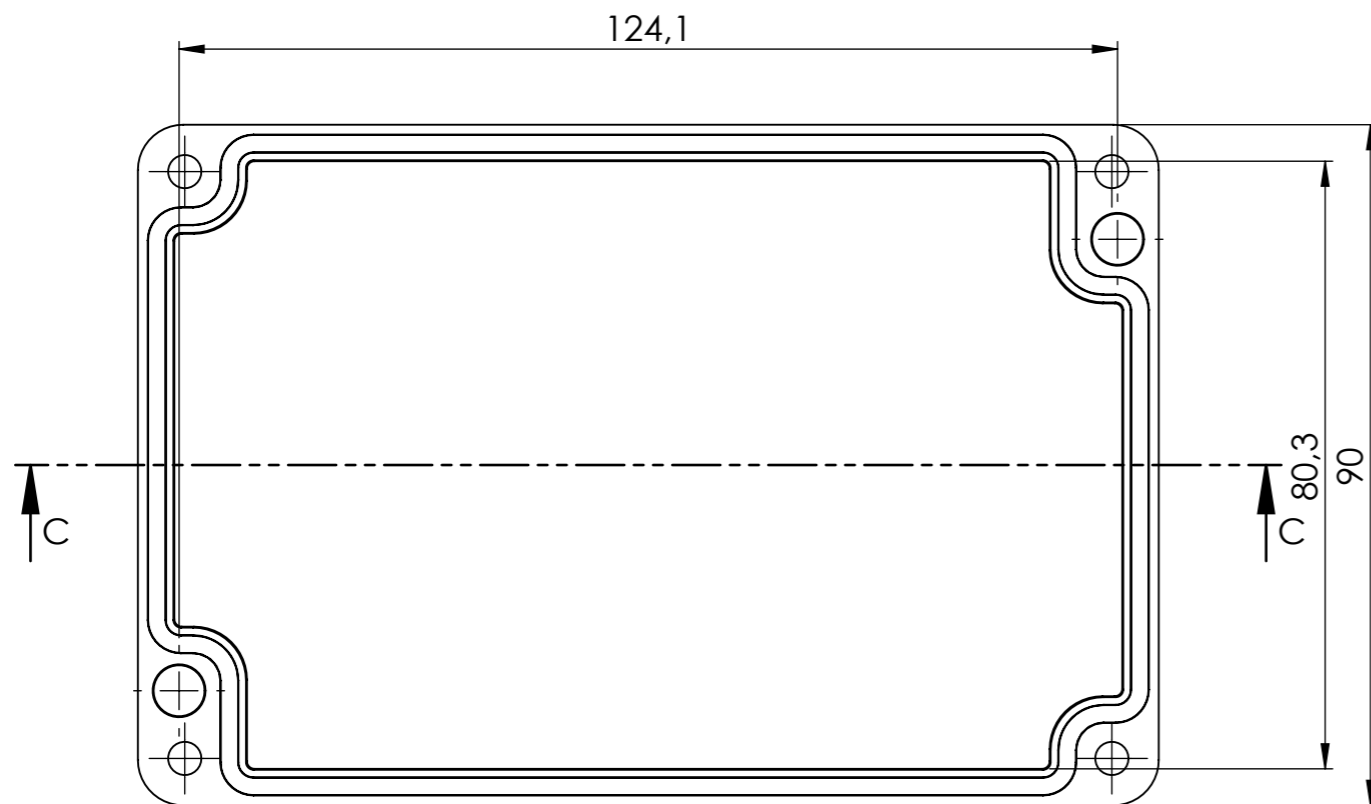


Format	Scale
A3	1:1
Product No.	
KM - 178I (body)	



**MASZCZYK**<sup>®</sup>  
PLASTIC ENCLOSURES

„MASZCZYK”  
05-071 Sulejówek-Miłosna  
ul. Mickiewicza 10  
tel: (22) 783-45-20 kom: 602-726-086



Dimensional tolerance  $\pm 0,5$  mm

Format	Scale
A3	1:1
Product No.	
KM - 178I (cover)	



**MASZCZYK**®  
PLASTIC ENCLOSURES

„MASZCZYK”  
05-071 Sulejówek-Miłosna  
ul. Mickiewicza 10  
tel: (22) 783-45-20 kom: 602-726-086