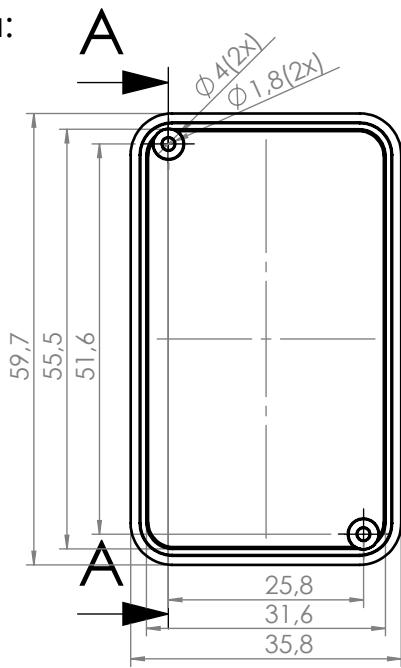
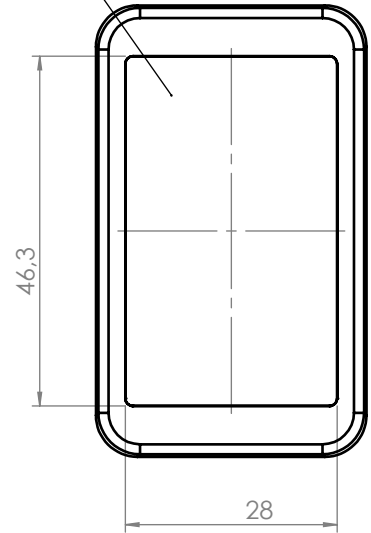
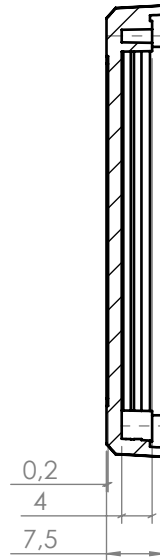


Góra:

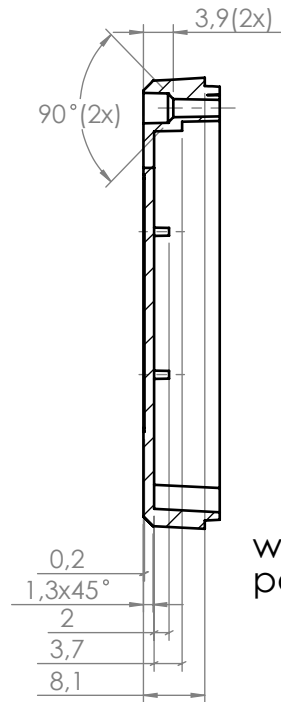
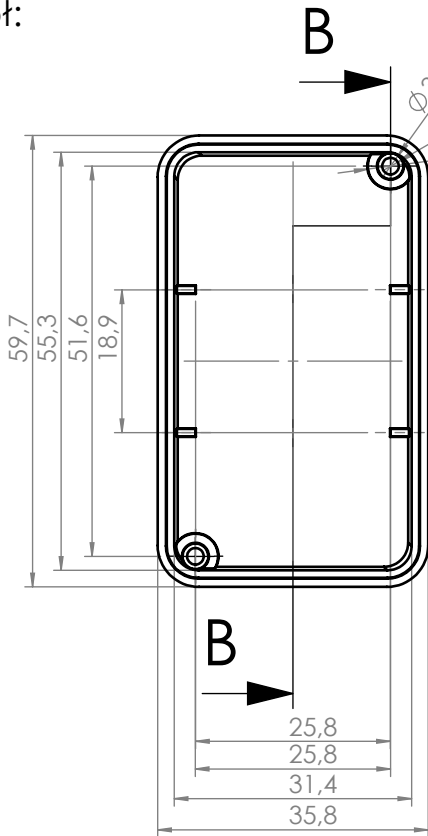


wybłyszczona powierzchnia

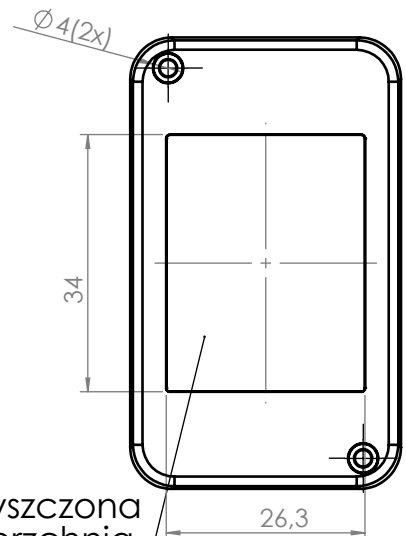


PRZEKRÓJ A-A

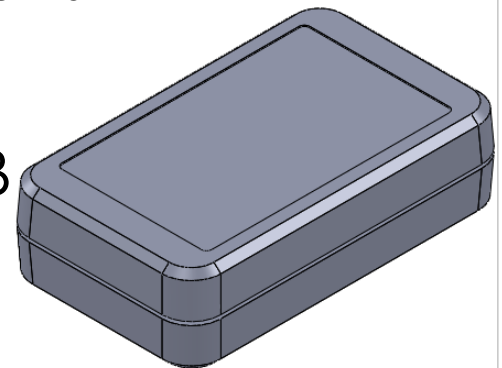
Dół:



wybłyszczona powierzchnia



PRZEKRÓJ B-B



UWAGA: Wymiary w tolerancji $\pm 0,5\text{mm}$

maxPCB: 46mm x 31mm
 Elementy składowe:
 - góra,
 - dół,
 - wkręt 2x,

Format	Skala
A4	1:1
Nr produktu	
KM-10	



MASZCZYK
 OBUDOWY DLA ELEKTRONIKI

Maszczyk
 05-071 Sulejówek-Miłosna
 ul. Mickiewicza 10
 tel.: (022)783 45 20, fax.: (022)783 90 85
 kom: 0602 726 086