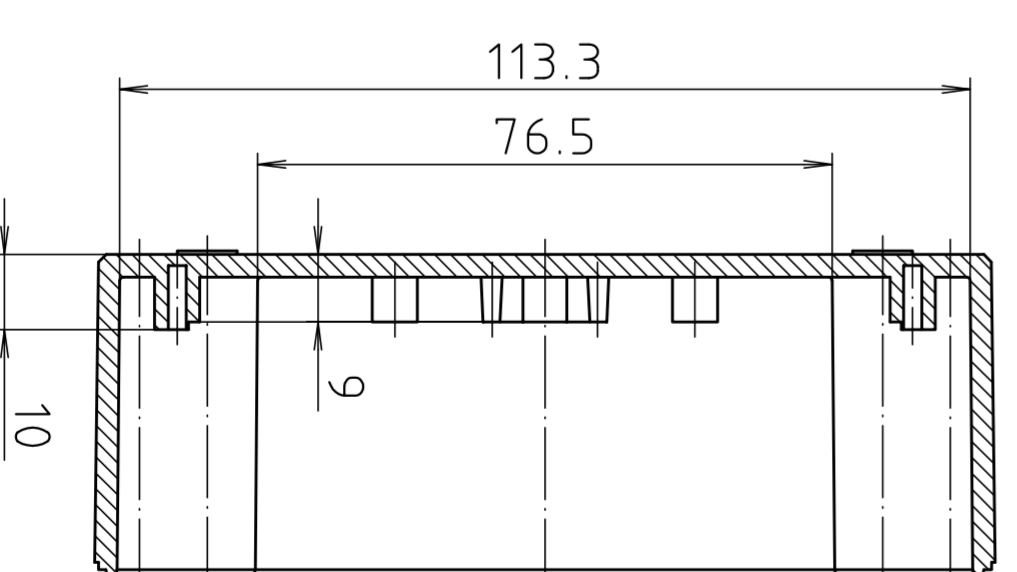
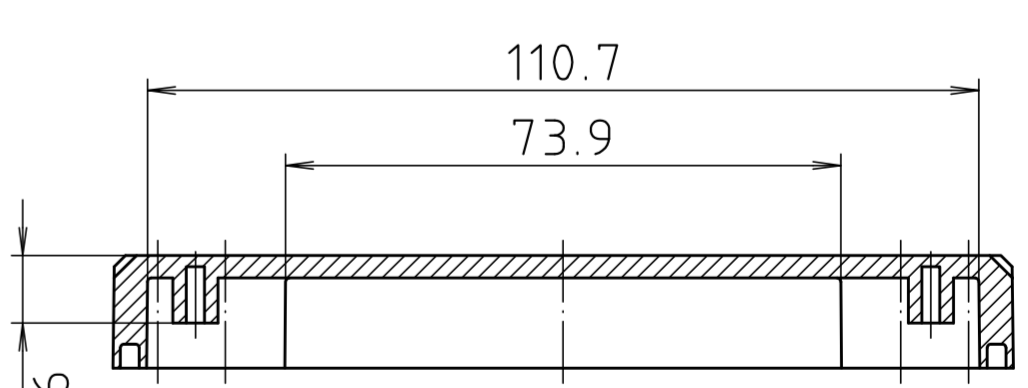
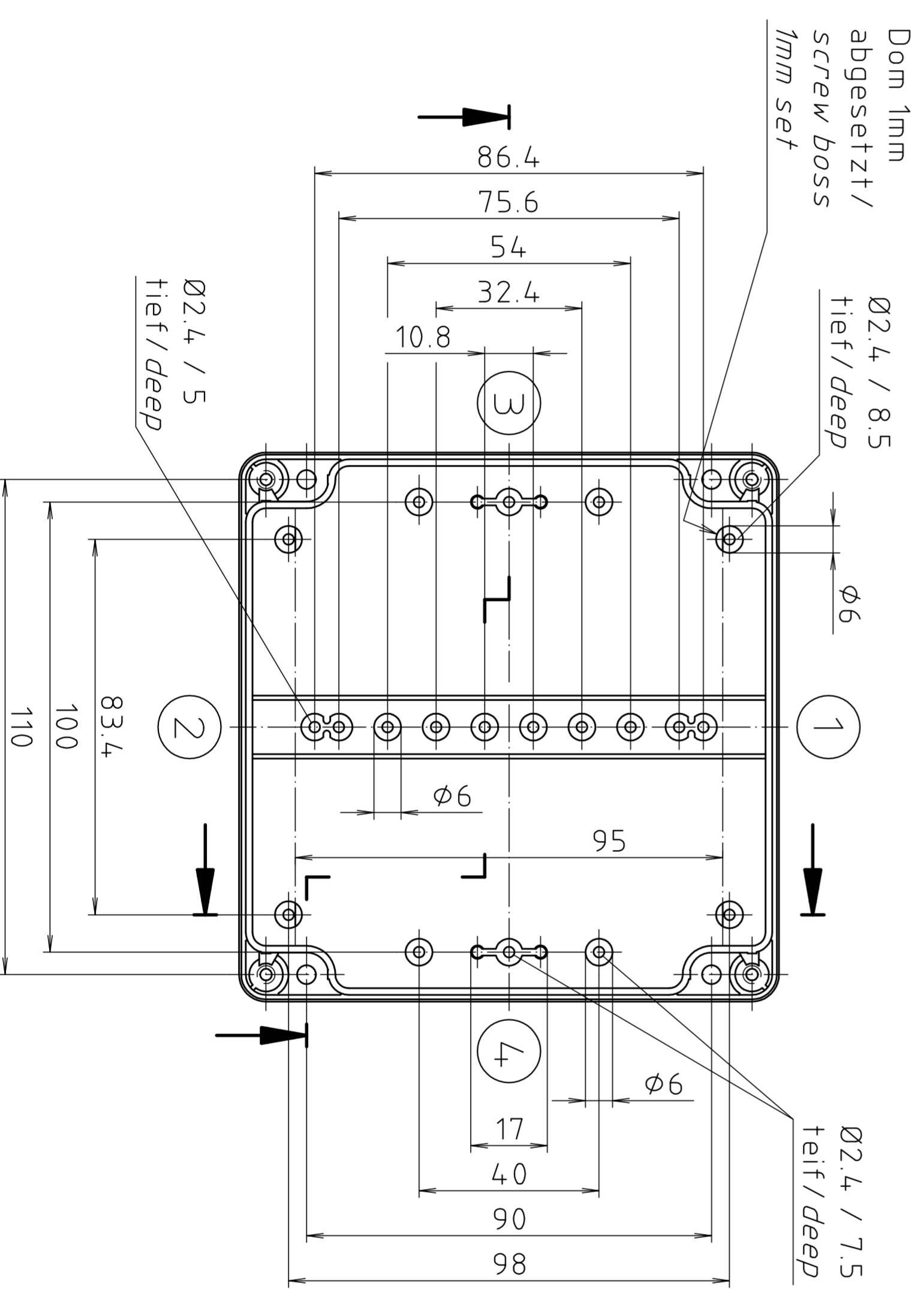
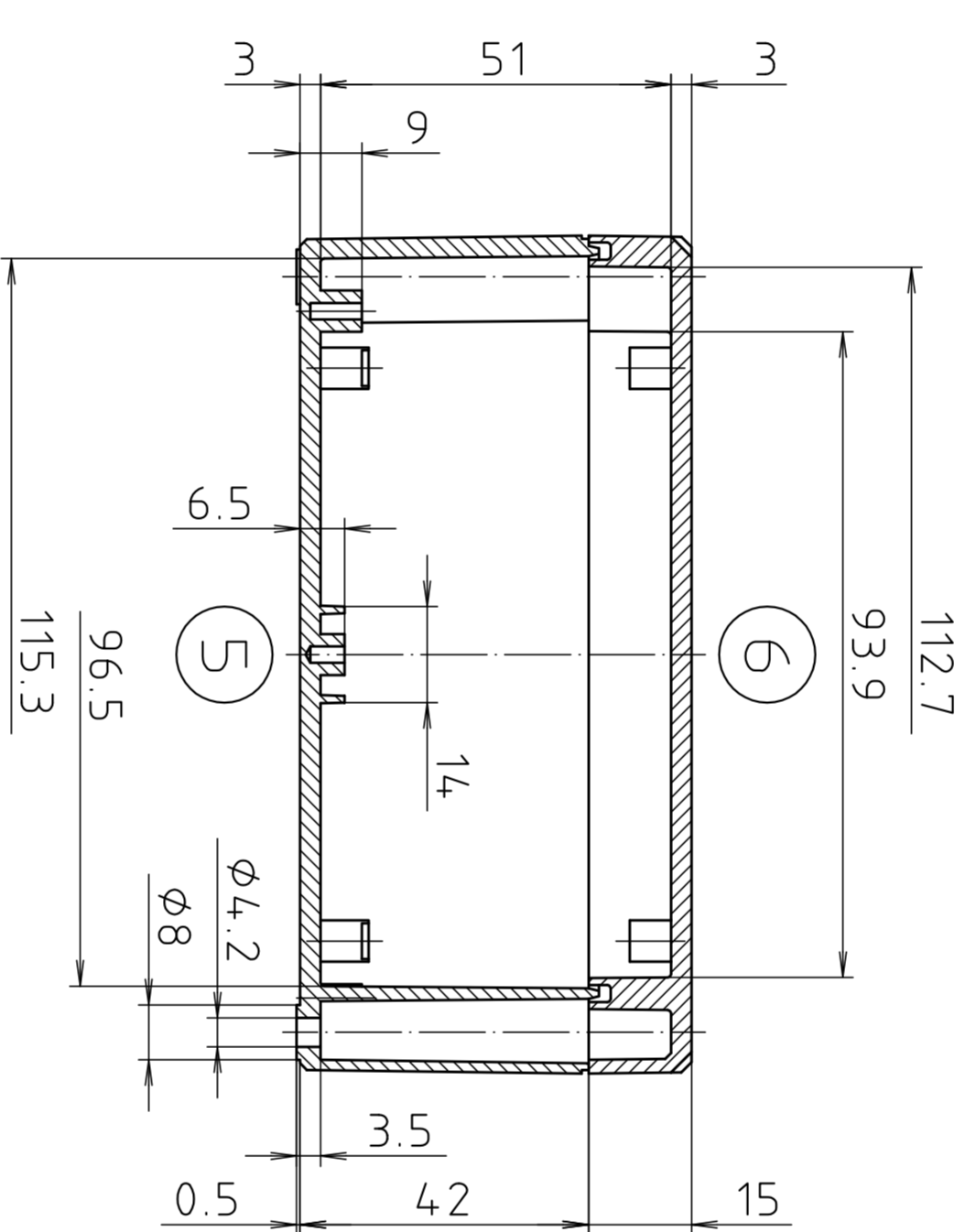
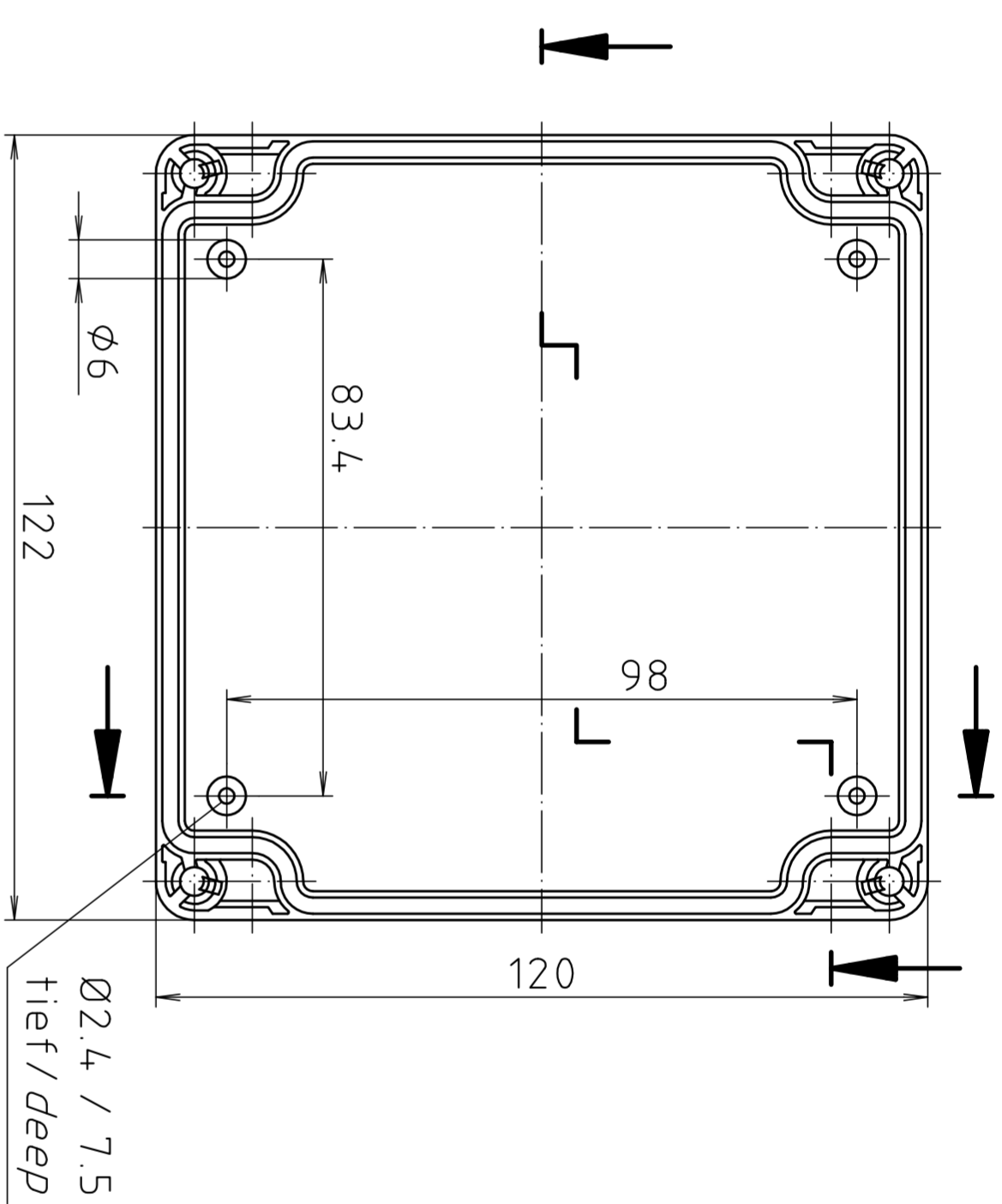
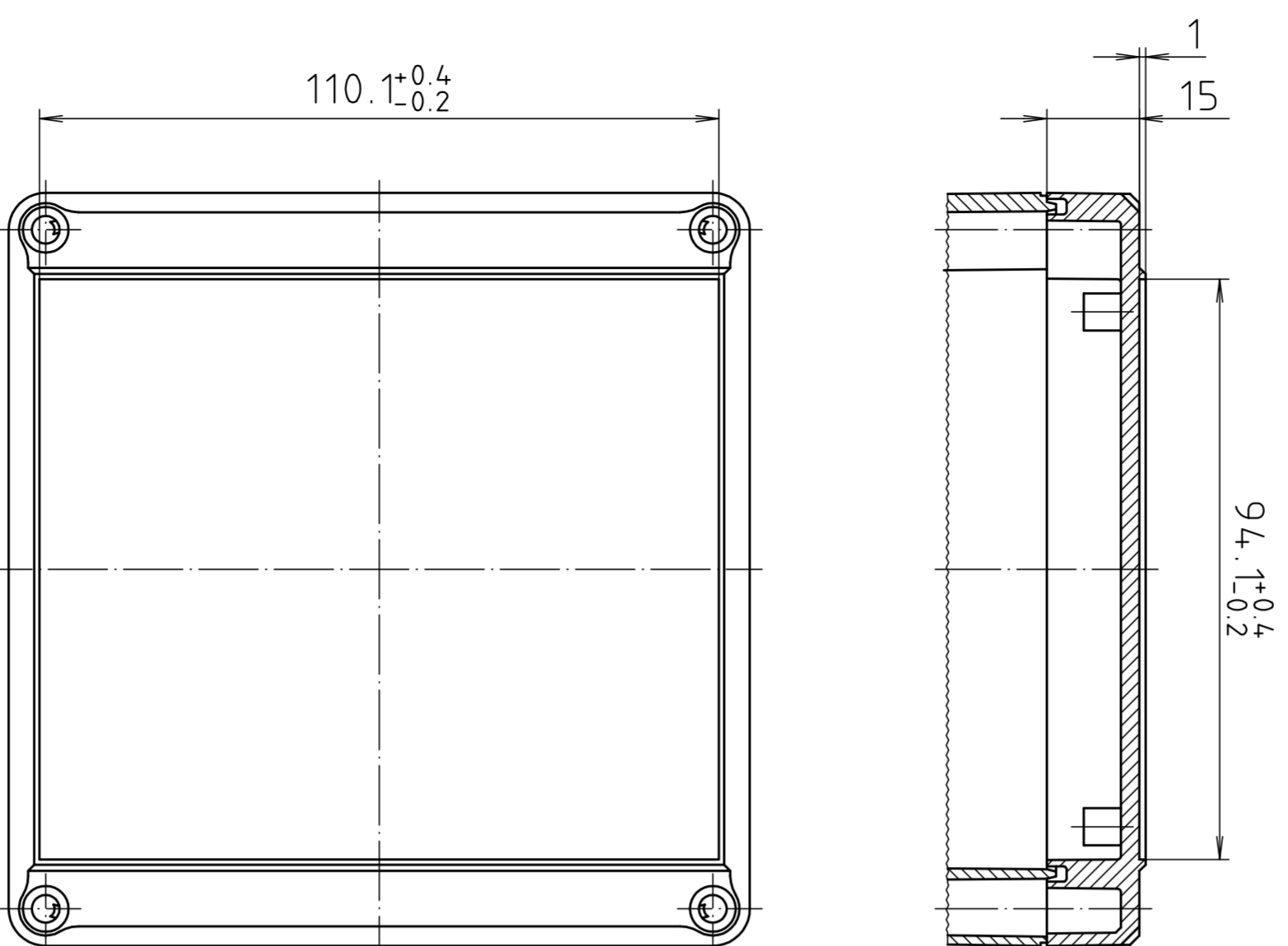


Ausführung EM/ET 217 F/
type EM/ET 217 F



MAßstab/	1:1
Scale/	
Zeichnungs-Nr. / Drawing-No.:	TK 5145.068.05
Artikel / Article:	EM/ET 217
EM/ET 217 F	
Katalogzeichnung/ Catalogue drawing	
ANR. / Drawing No.:	2 08 92
AKR. / Drawing No.:	2 01 93
ZNR. / Drawing No.:	08 01 93
DNK. / Drawing No.:	08 01 93
Datum / Date:	2.500.983
DISK. / Drawing No.:	06.01.93 SM

