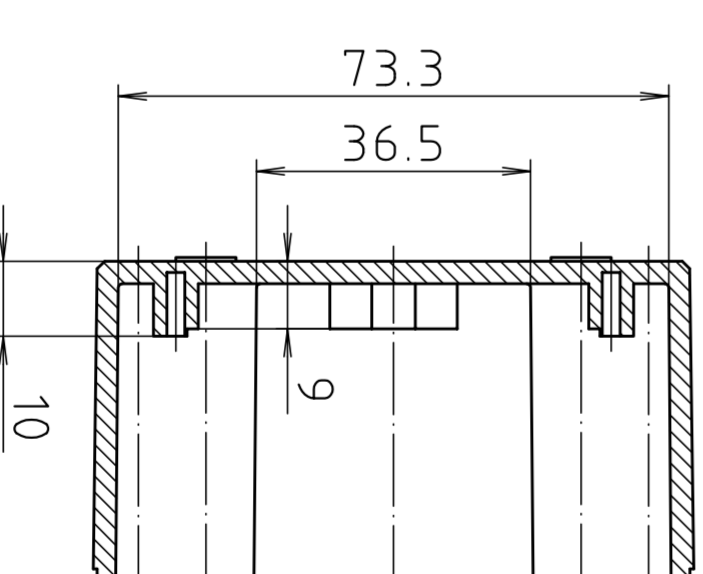
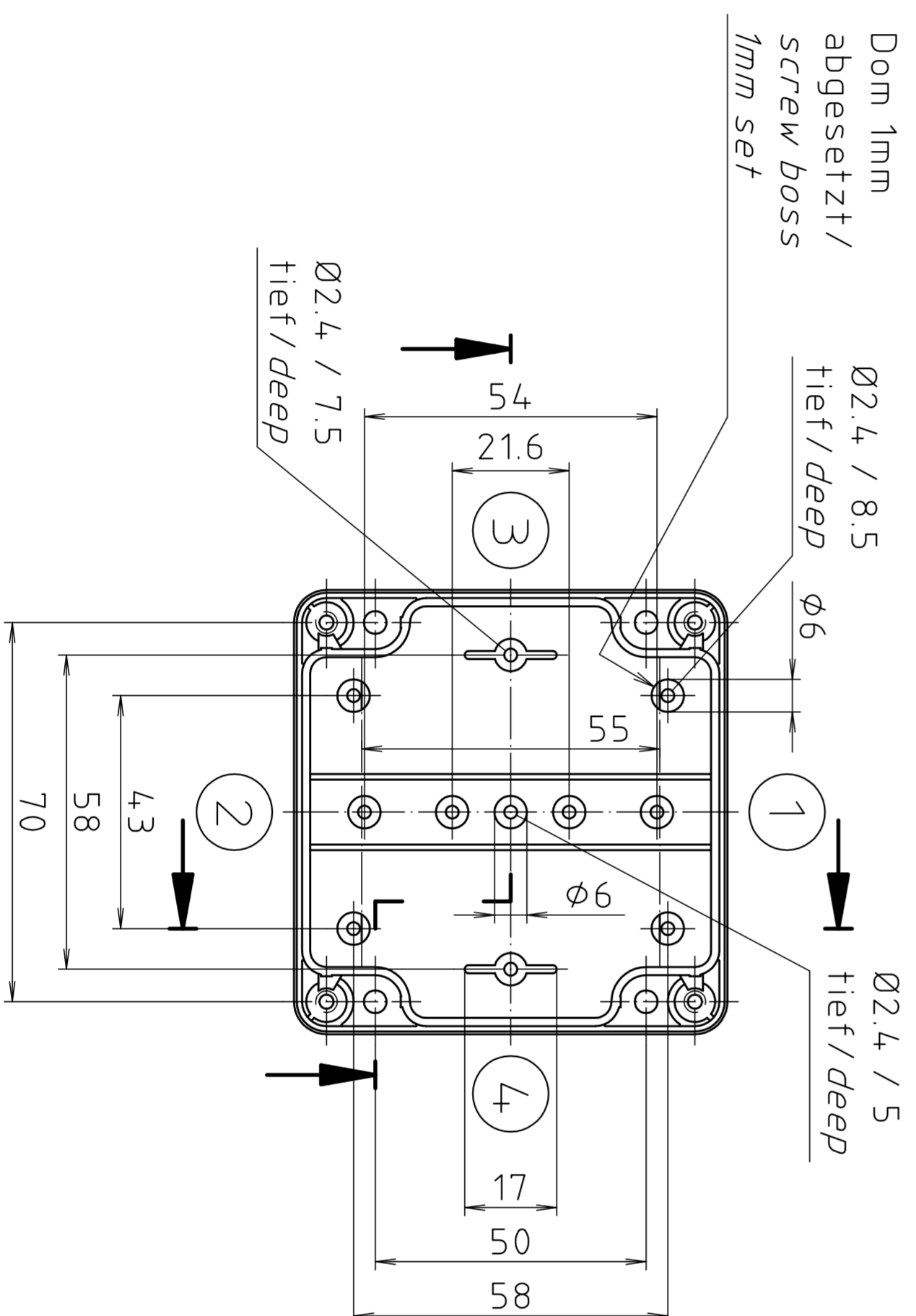
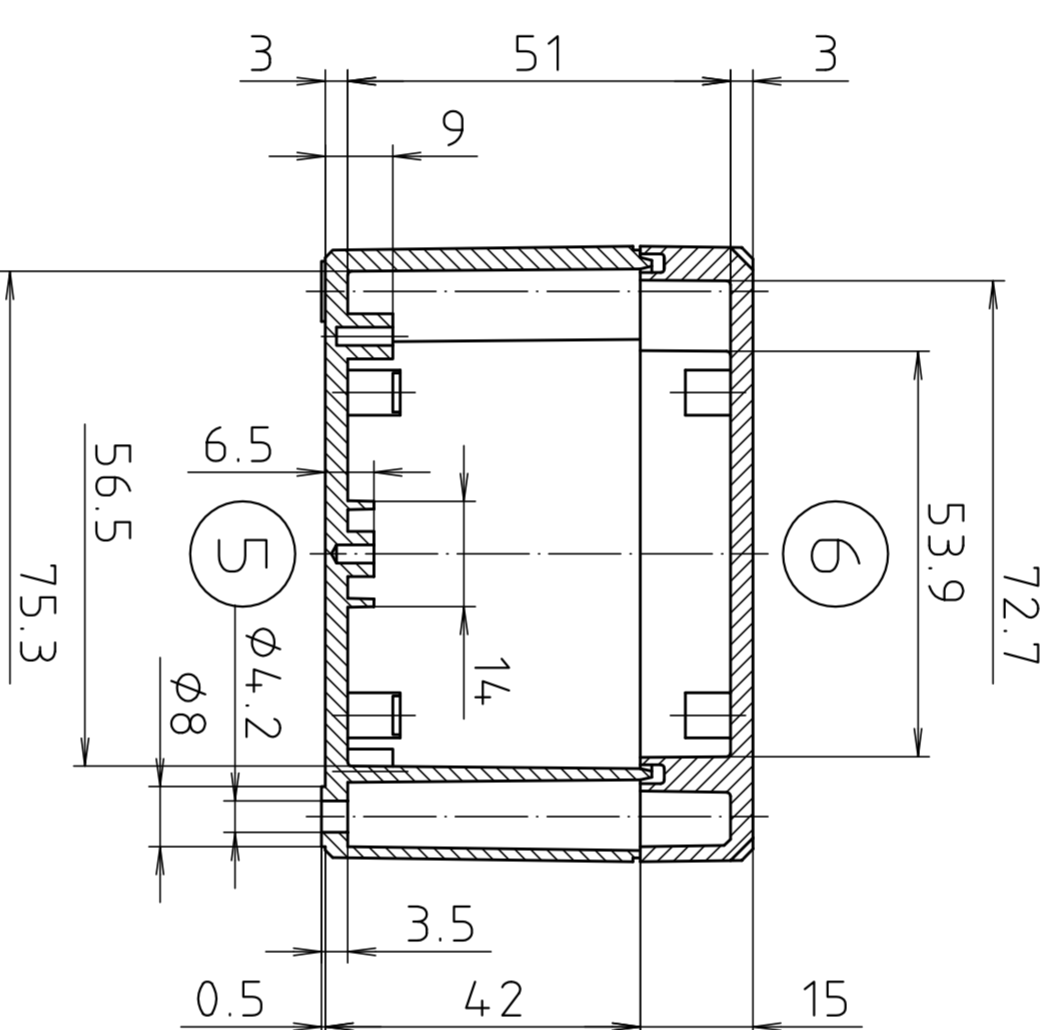
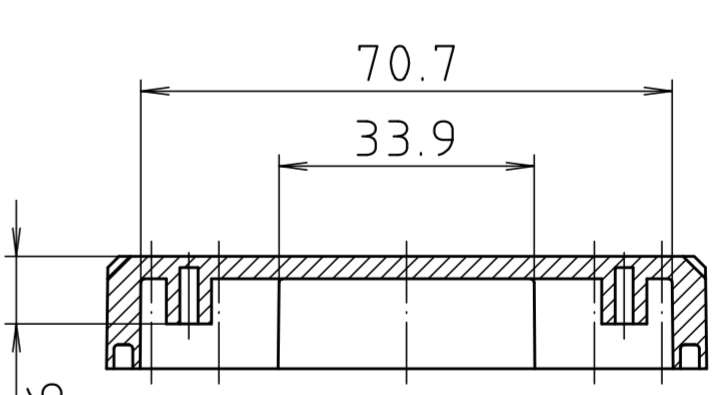
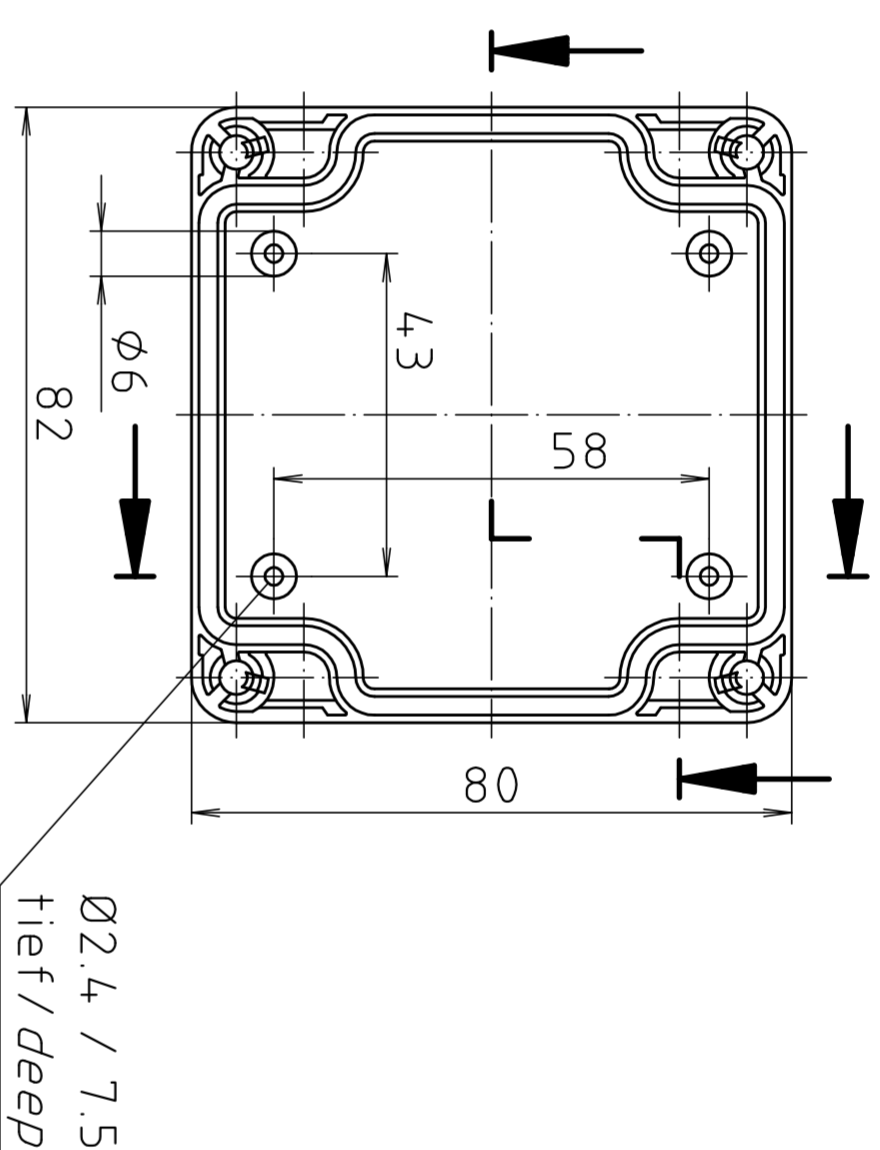
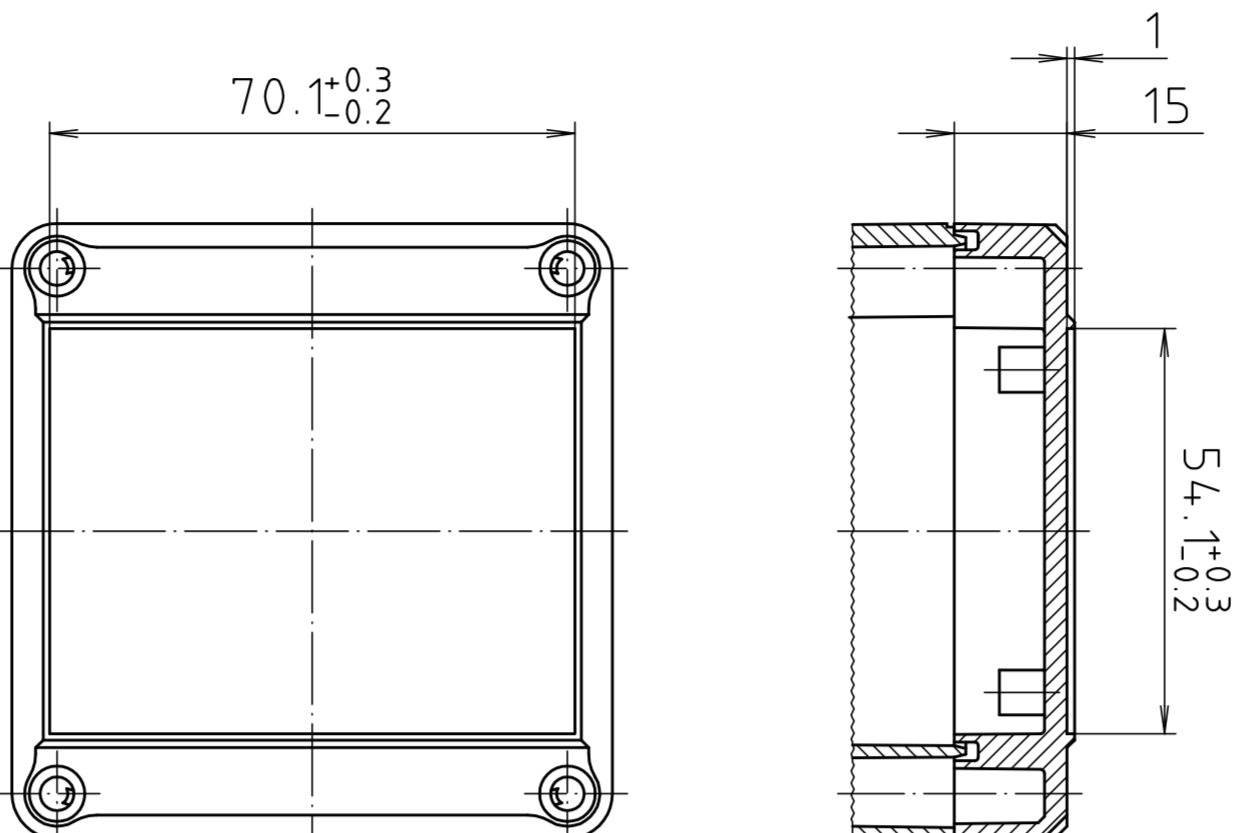
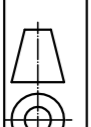


**Ausführung EM/ET 210 F/
Type EM/ET 210 F**



Maßstab/ 1:1
 Scale/
 Zeichnungs-Nr. / Drawing-No.:
 TK 514.5.030.04
 Artikel / Article:
 EM/ET 210
 EM/ET 210 F
 Katalogzeichnung/Catalogue drawing



A. Nr. / Datum:
 2982 / 08.08.93
 2772 / 08.01.93
 DSK /
 Datum/Date: 2.500.876
 02.07.92 OK