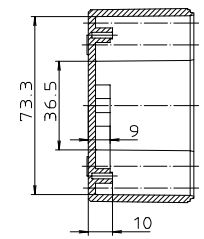
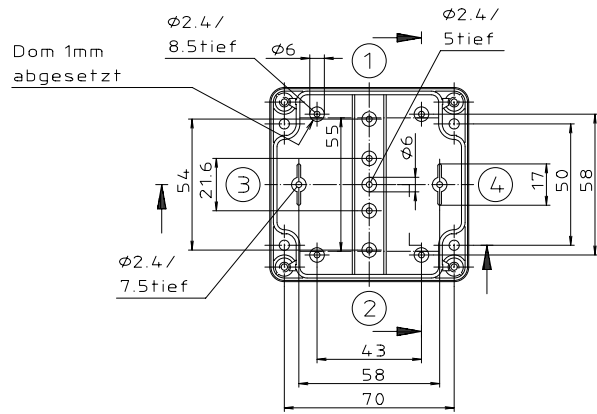
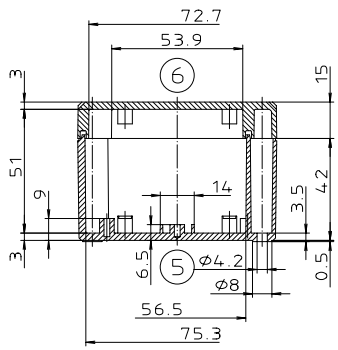
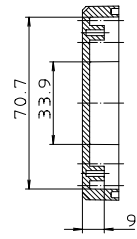
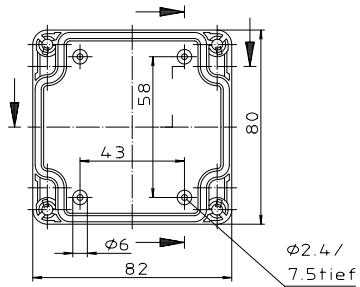
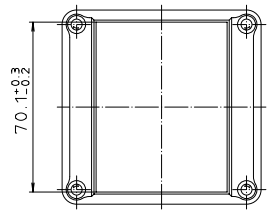
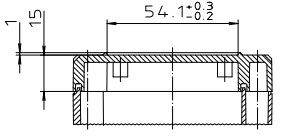




Ausführung EM/ET 210 F



"Schutzvermerk nach DIN 31-Beschriftung"

Maßstab: 1:1		
Zchn.Nr: 1K 5145.030.04		
Artikel: EM/ET 210 EM/ET 210 F Katalogzeichnung		
<small>3630</small> <small>3631</small> <small>3632</small>	<small>02.08.02</small> <small>08.01.03</small>	 <small>A Pleuro Pleuro Company</small>
<small>Ar.Nr.</small> <small>Datum:</small>	<small>DISK</small> : 2 500 876 <small>Datum:</small> 02.07.92 OK	