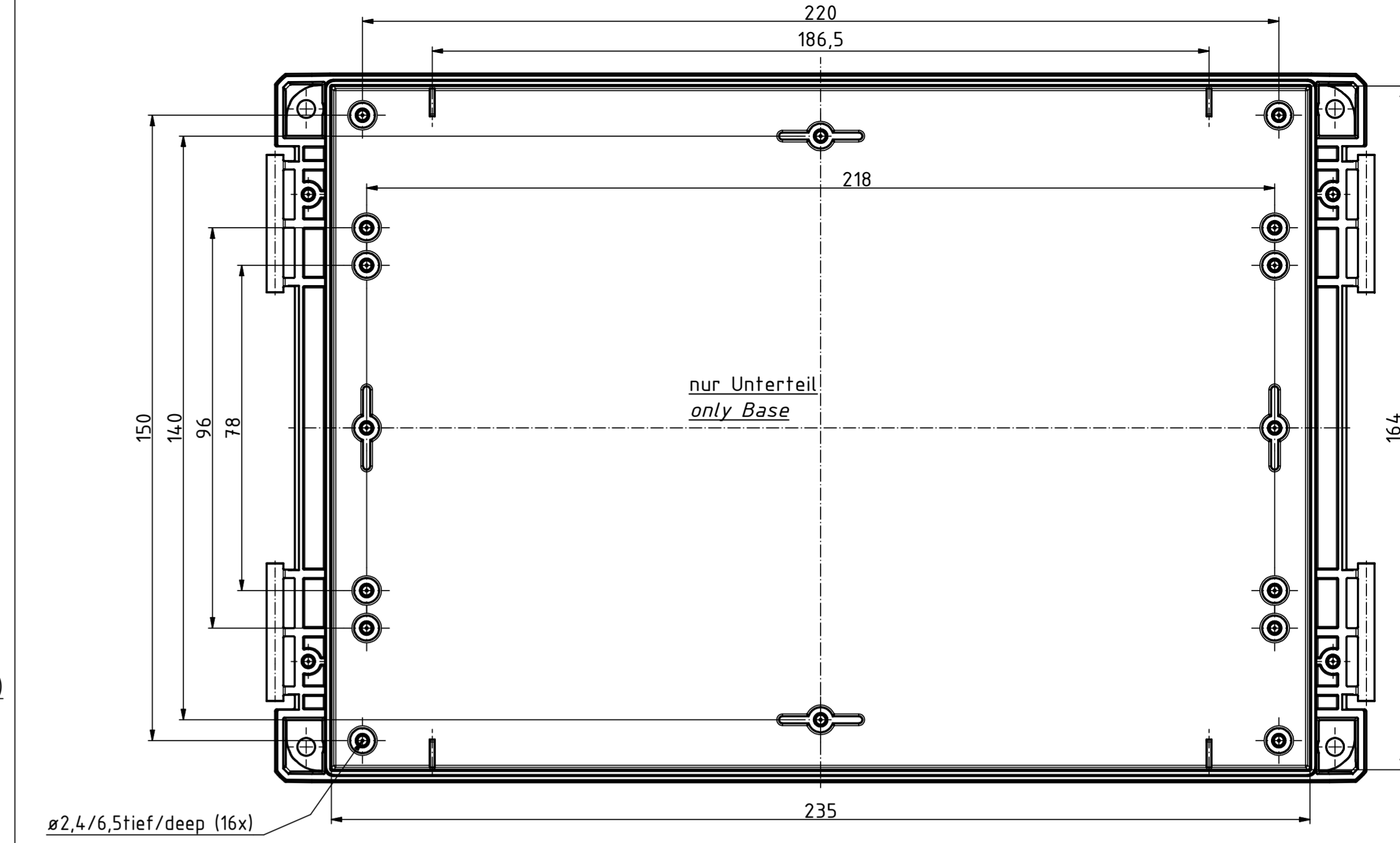
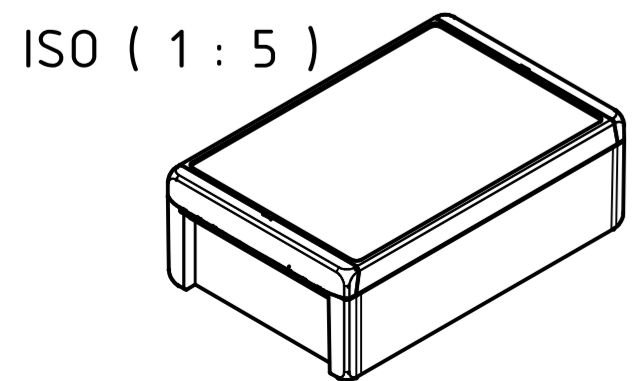
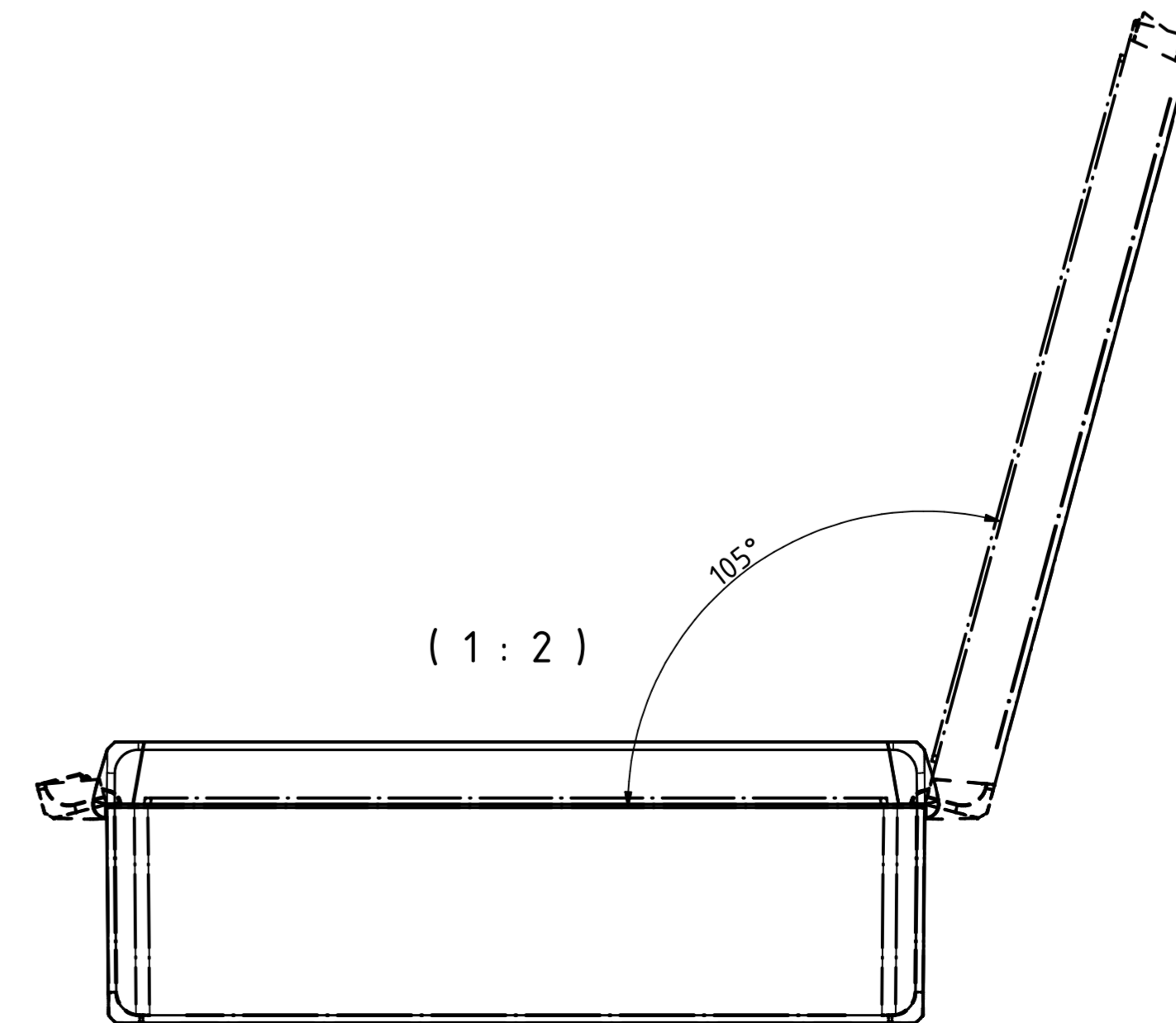
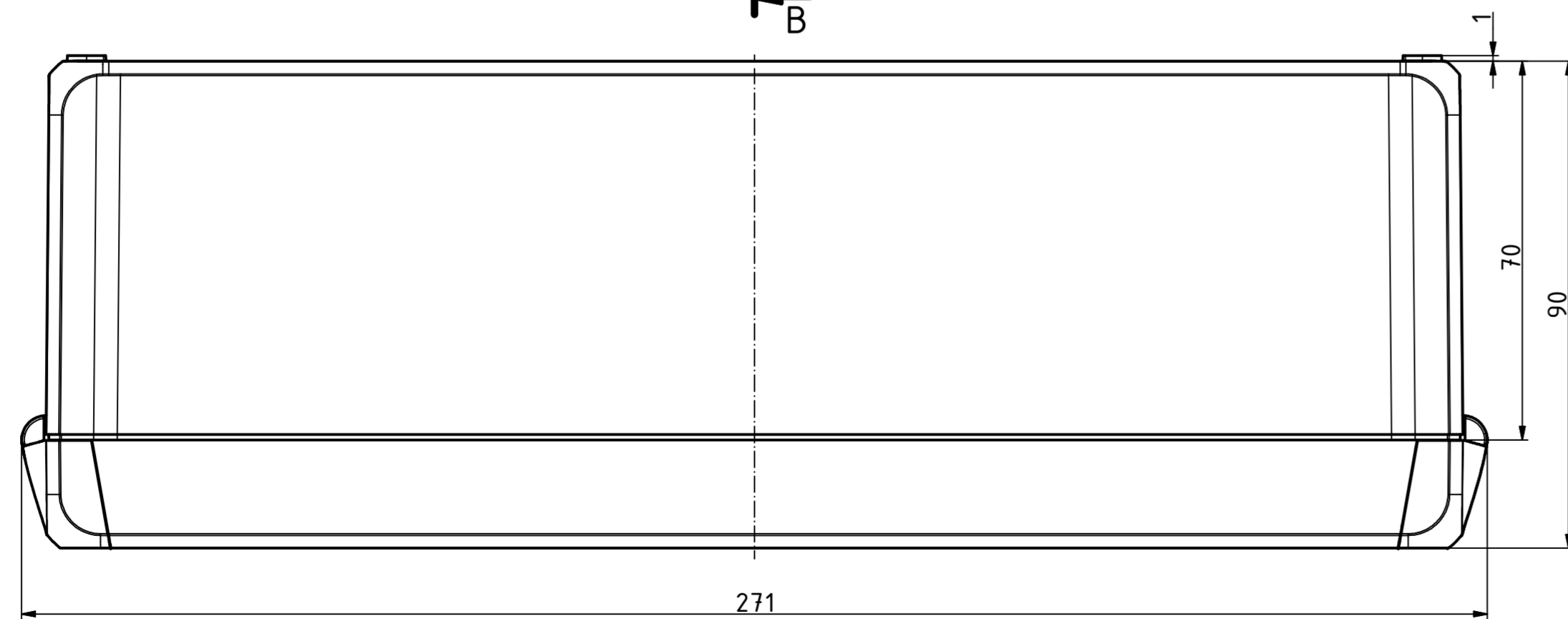
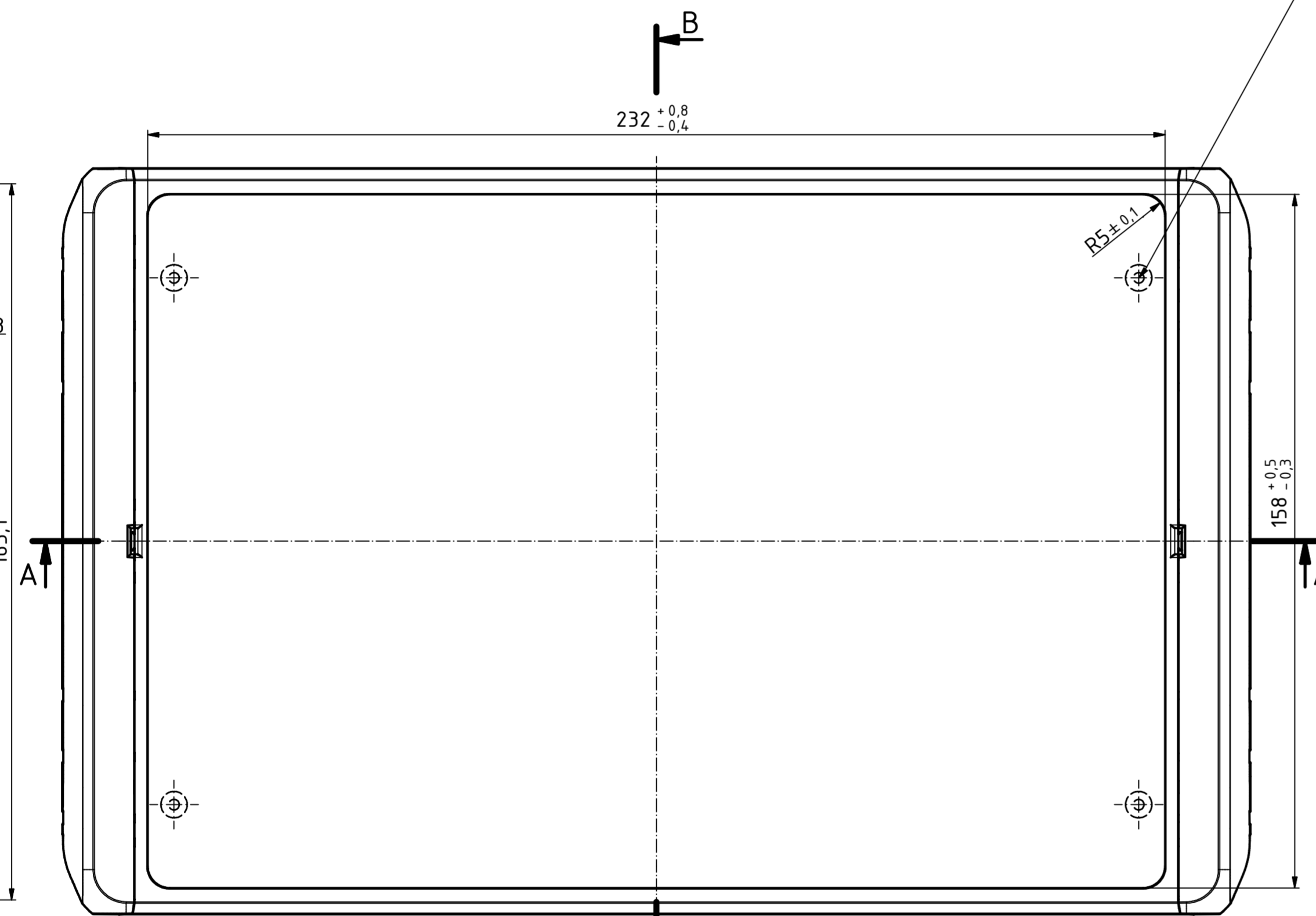
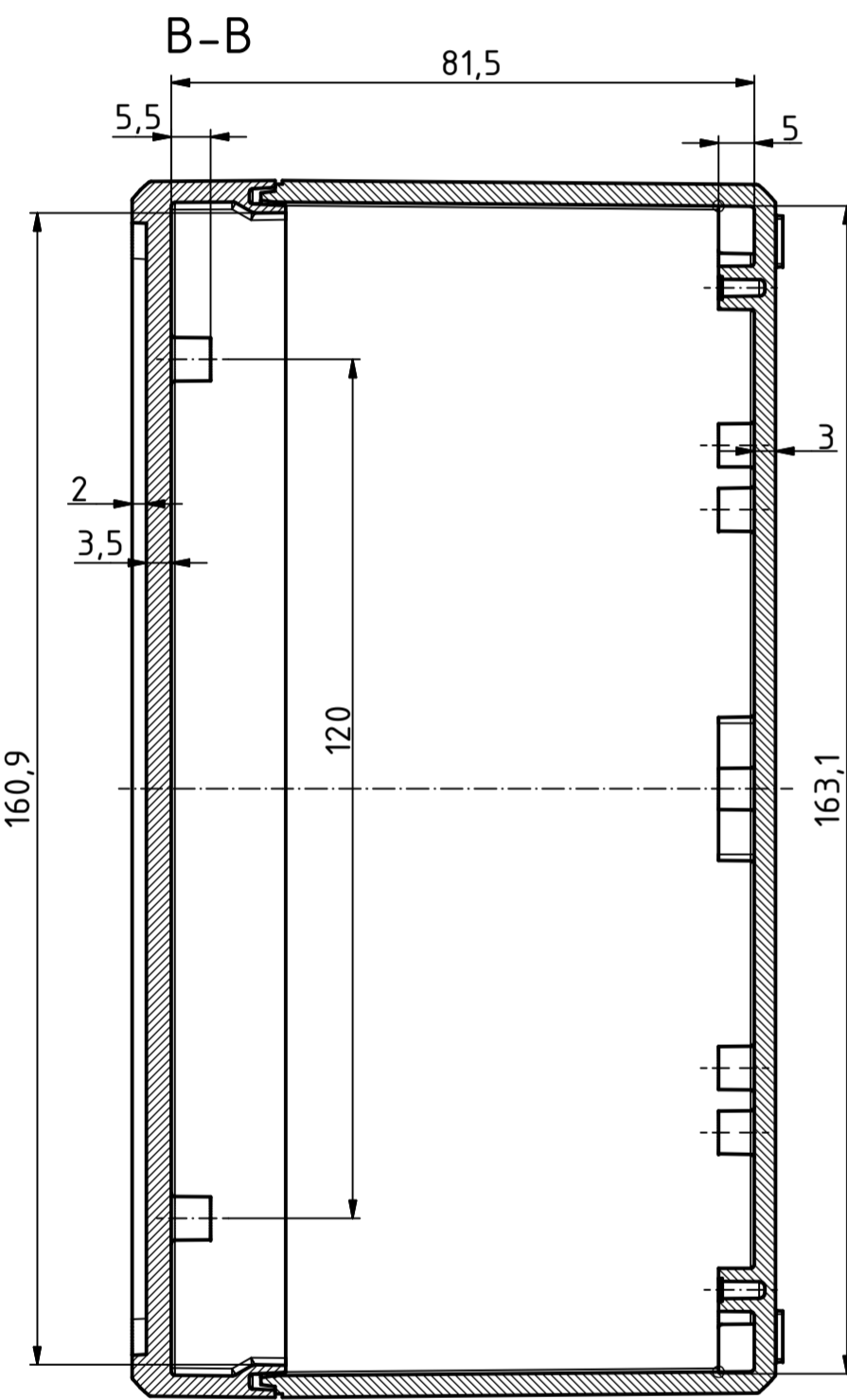


Ø2,4/7,5 tief/deep (4x)
Oberteil/Lid

Ø2,4/6,5 tief/deep (16x)



nur Unterteil
only Base



"Schutzvermerk nach DIN ISO 16016 beachten" "Please pay attention to copyright note DIN ISO 16016"

Maßstab/ Scale:	1:1, 1:2, 1:5
Zeichnungs-Nr. / Drawing-No.:	1K 5390.04.0.03
Artikel / Article:	BOCUBE B-261709
Katalogzg./Catalogue draw.	
4:105 4:027 A.Nr/ Art.No.	08.09.2014 11.12.2012 Datum/ Date:
DISK:	2503385.idw Datum/Date: 22.06.2012 KH

