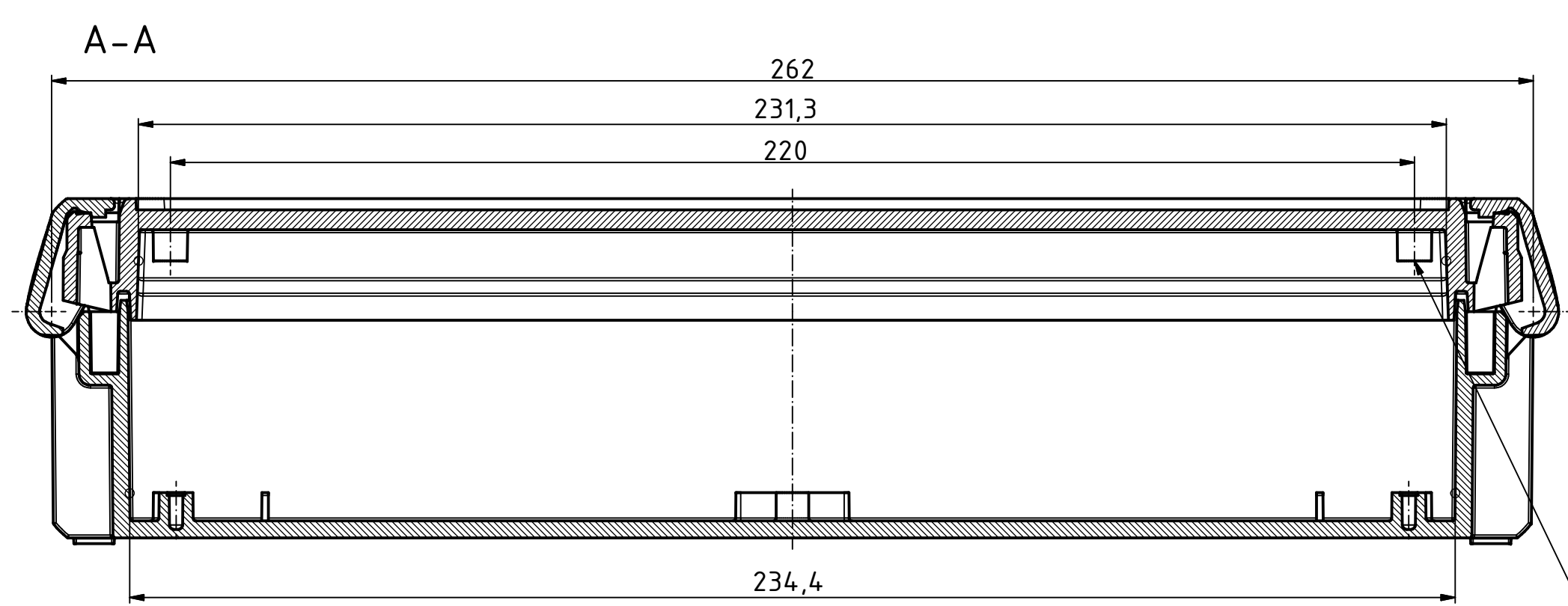
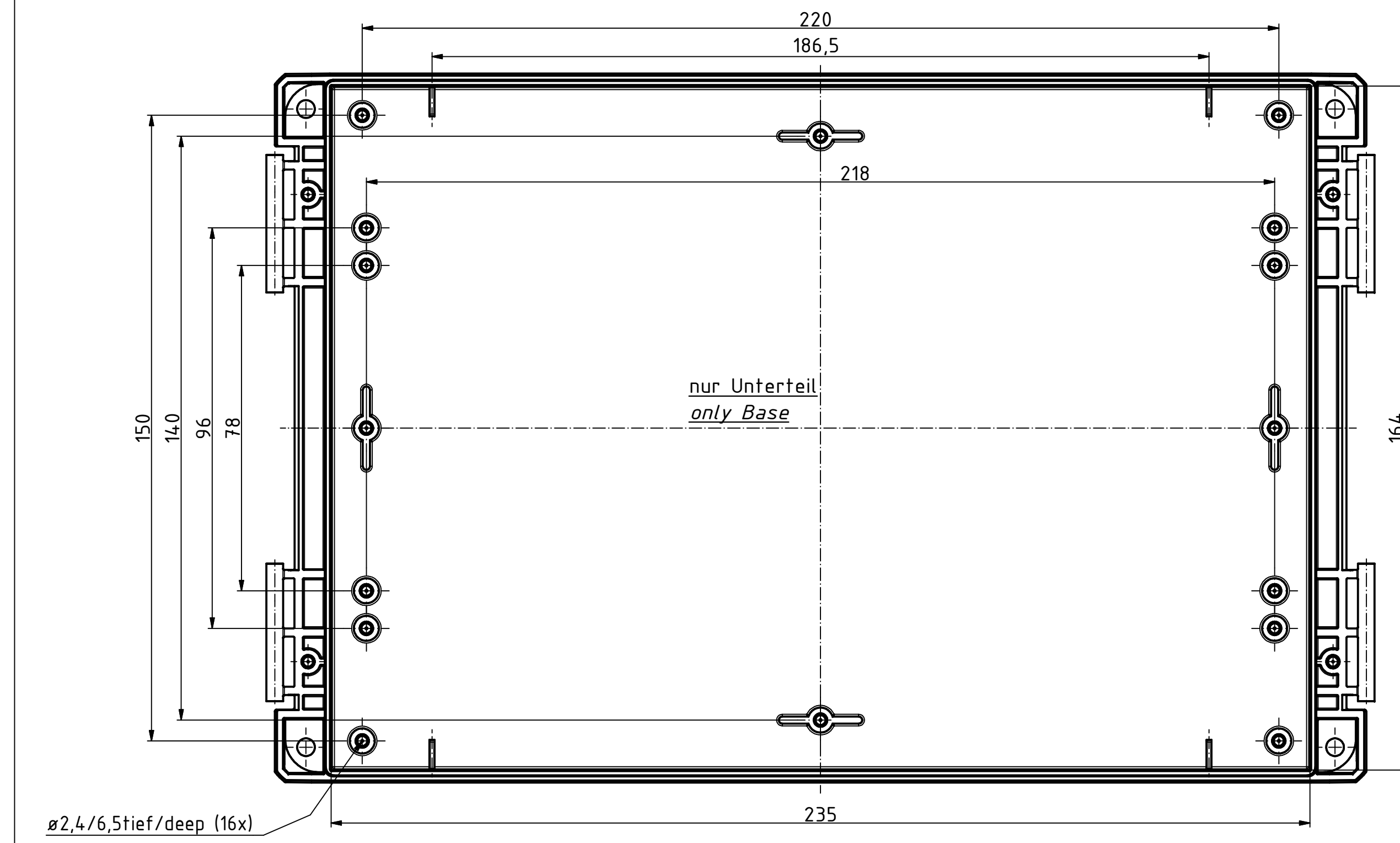


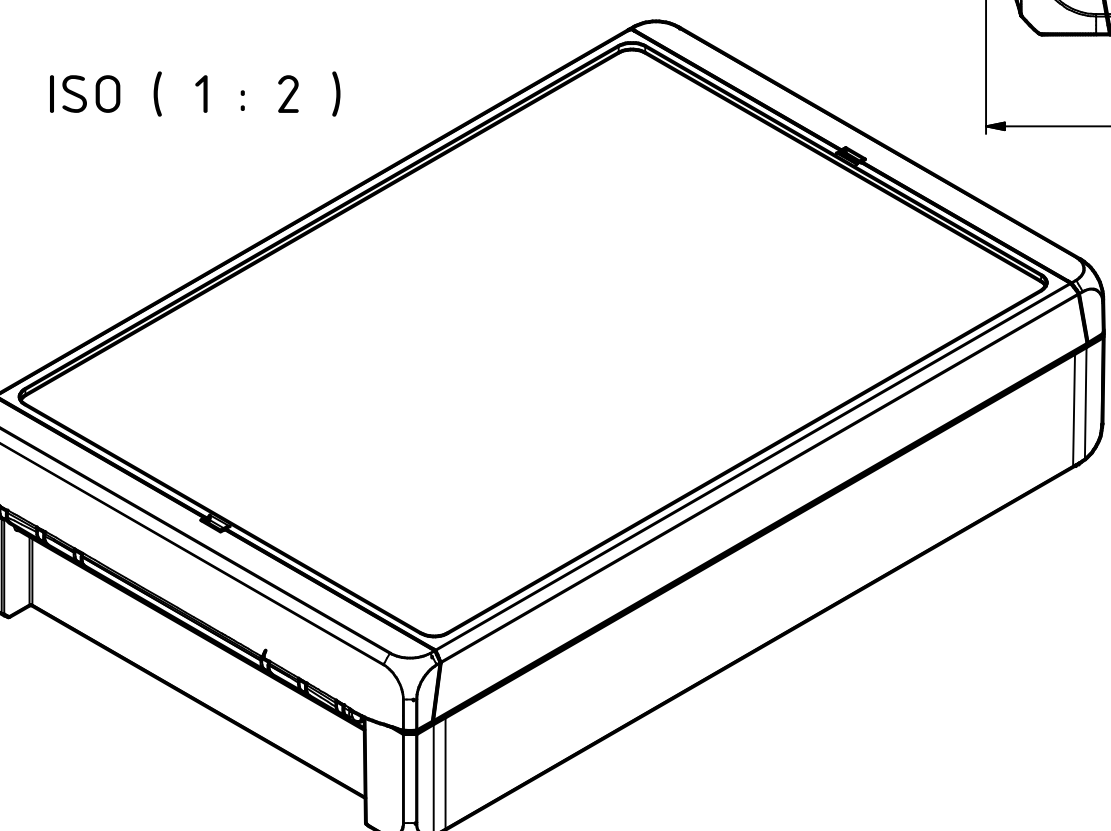
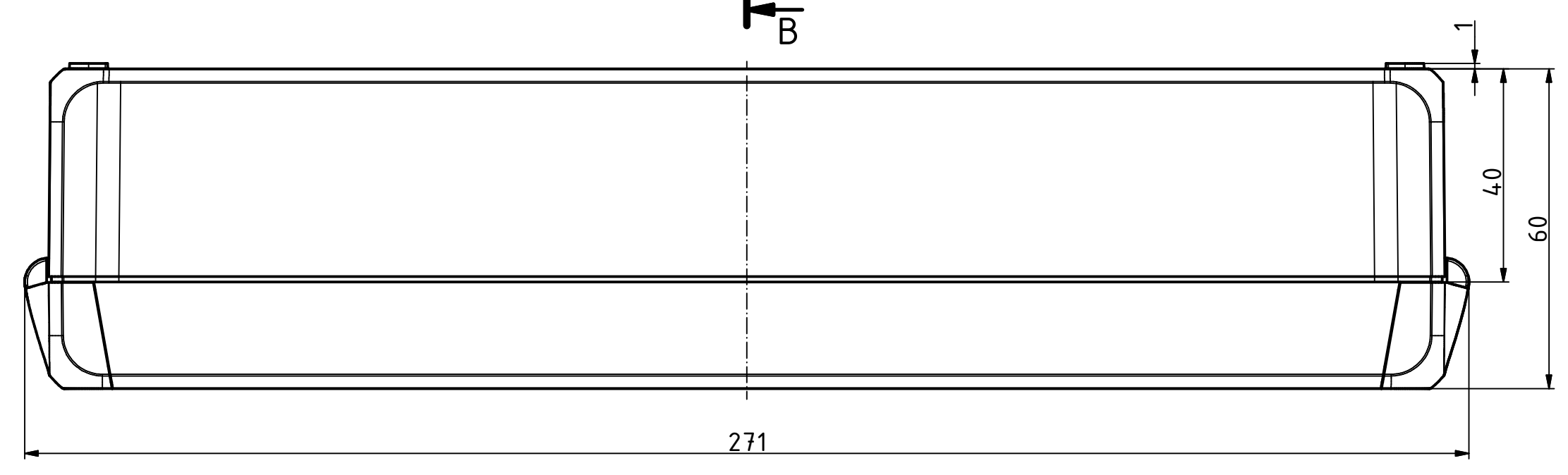
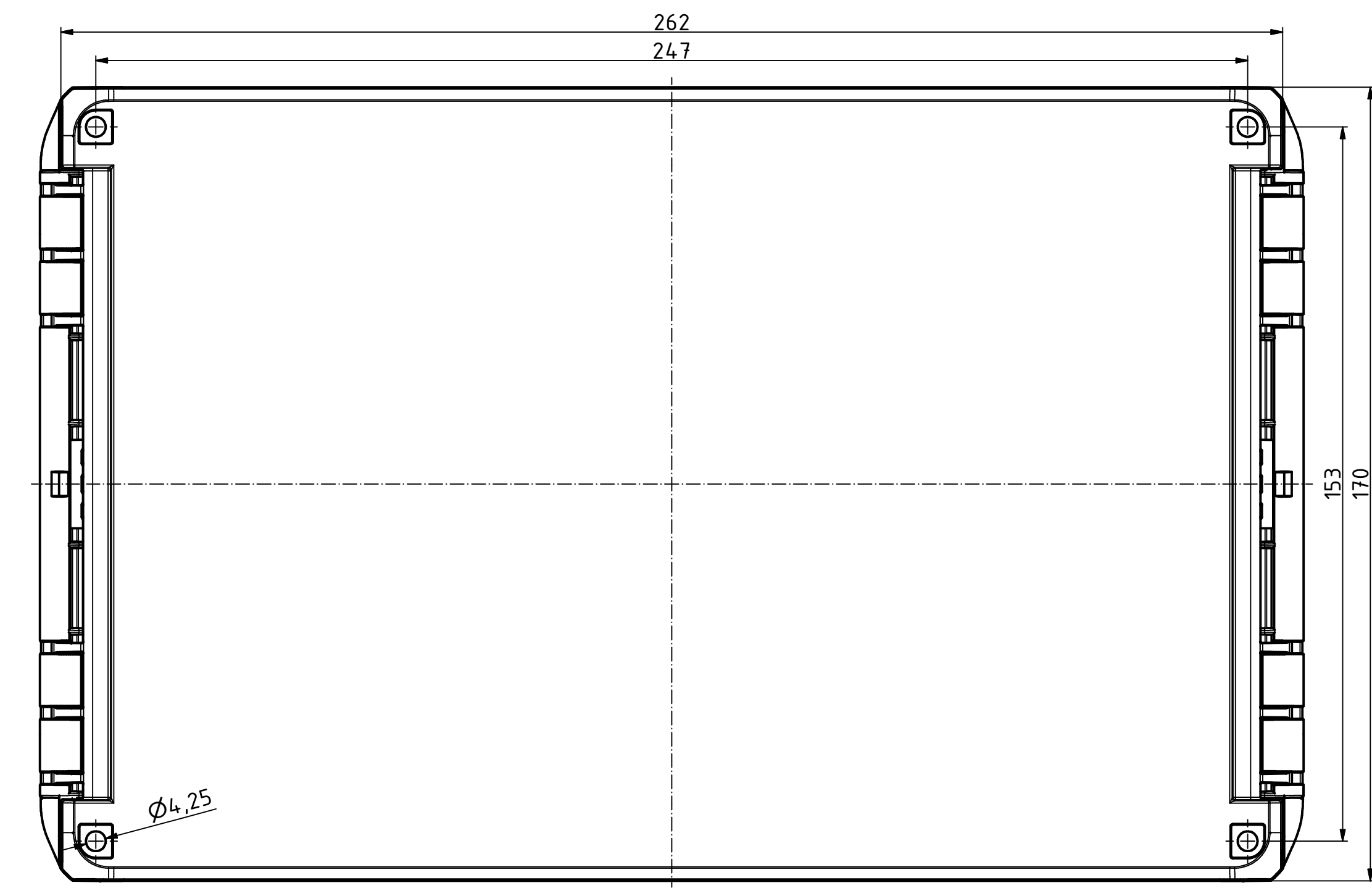
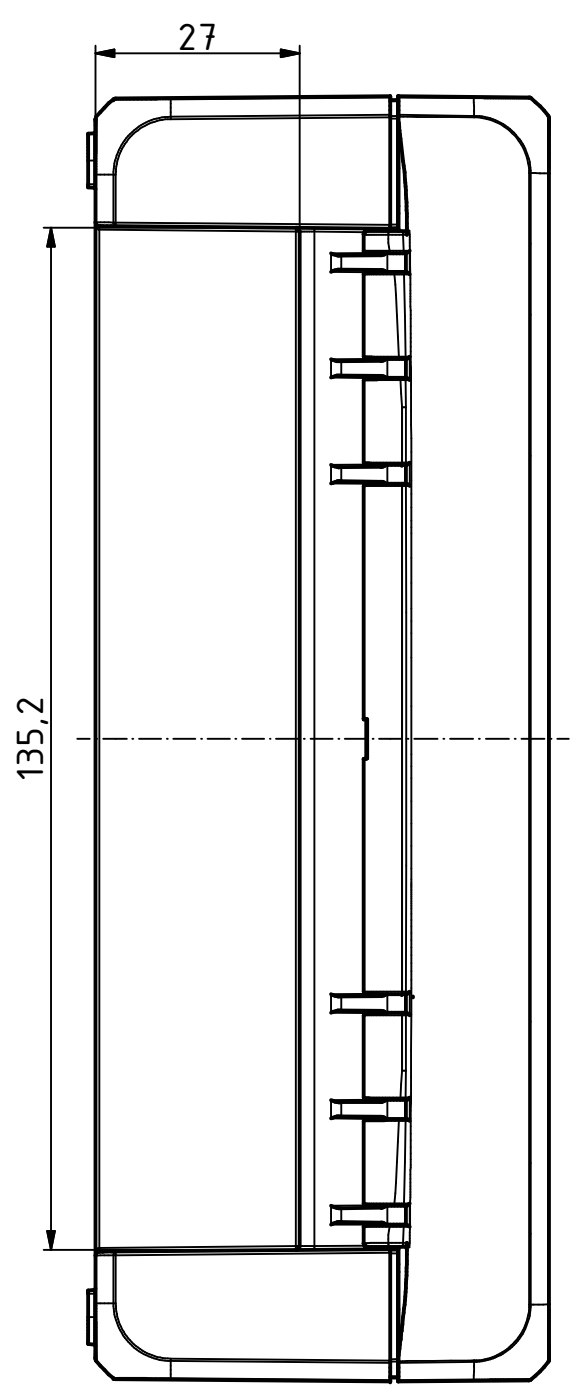
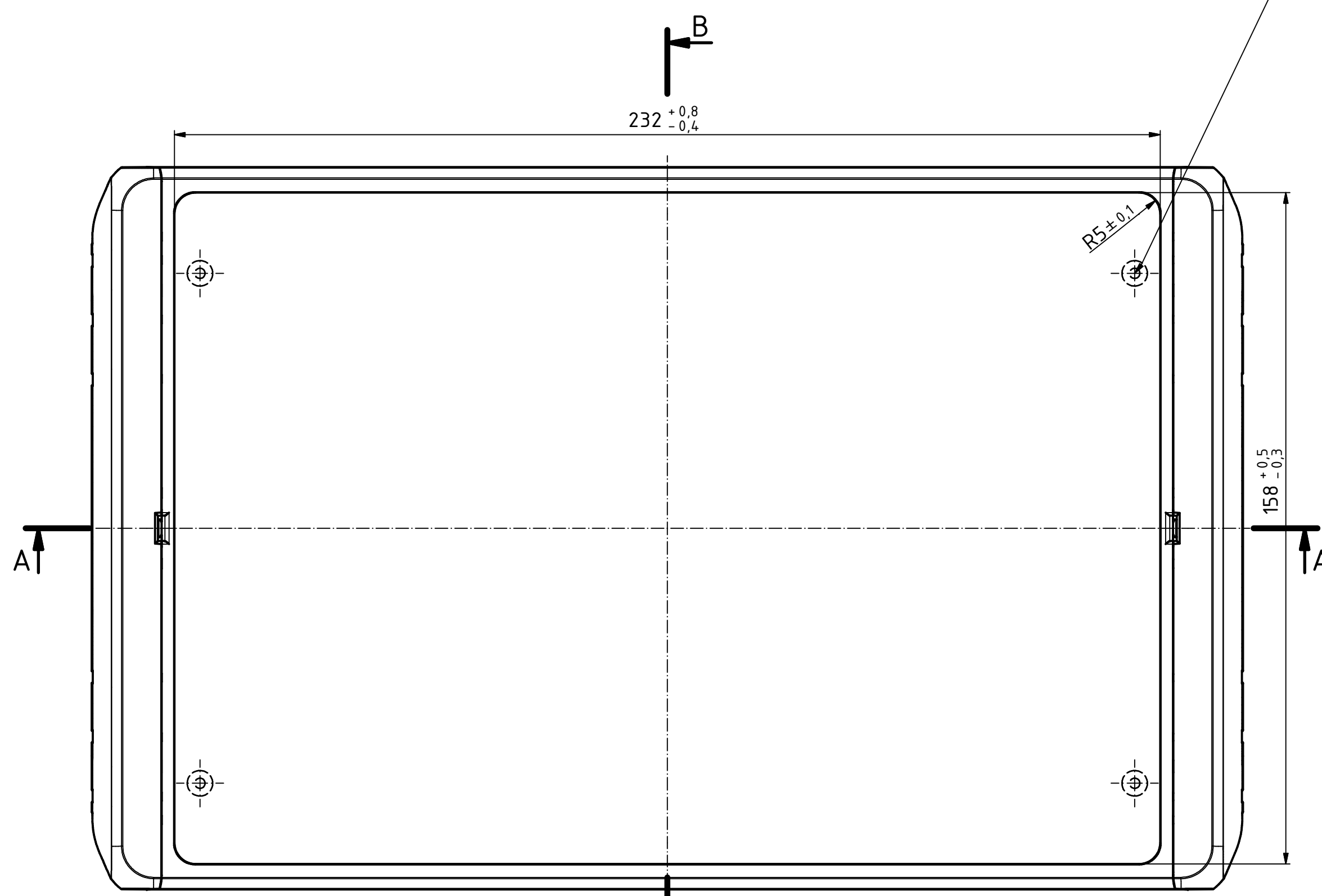
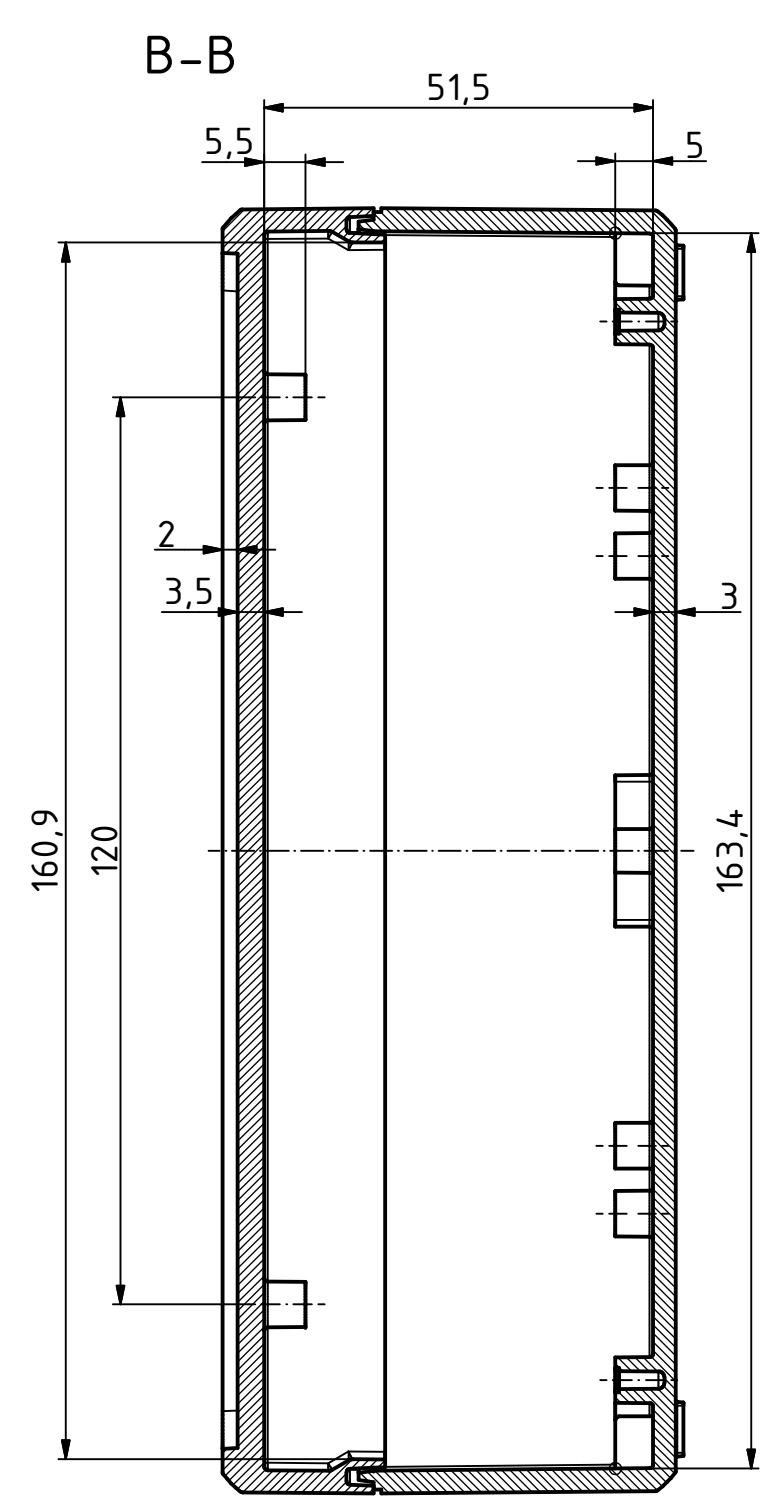
"Schutzvermerk nach DIN ISO 16016 beachten" - "Please pay attention to copyright note DIN ISO 16016"



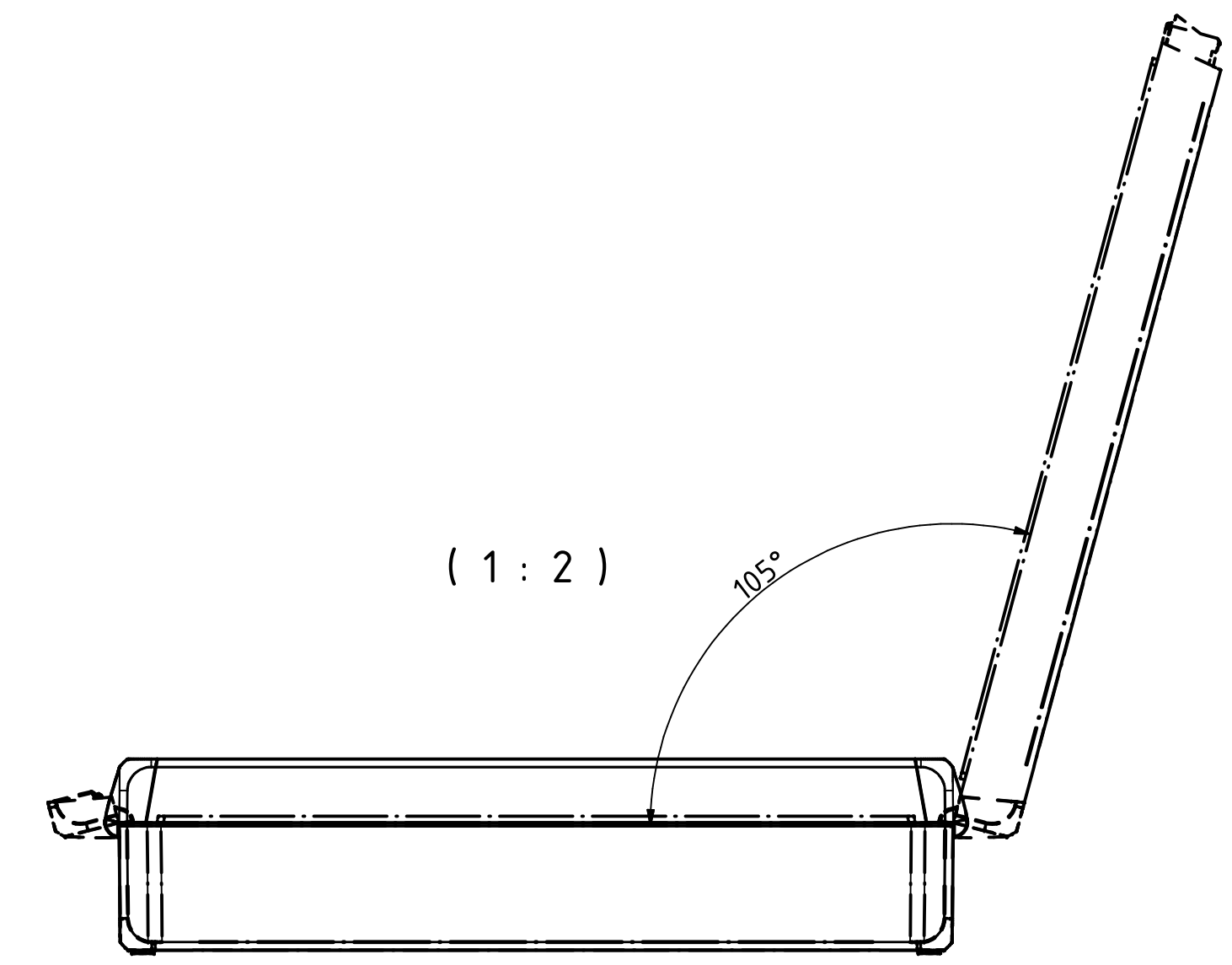
Ø2,4/7,5 tief/deep (4x)
Oberteil/Lid



nur Unterteil
only Base



ISO (1 : 2)



(1 : 2)

Maßstab/ Scale:	1:1, 1:2
Zeichnungs-Nr. / Drawing-No.:	1K 5390.039.03
Artikel / Article:	BOCUBE B-261706
Katalogzg./Catalogue draw.	
4:105 4:027 A.Nr/ Alt.No.:	08.09.2014 11.12.2012 Datum/ Date:
DISK:	2503384.idw Datum/Date: 22.06.2012 KH

