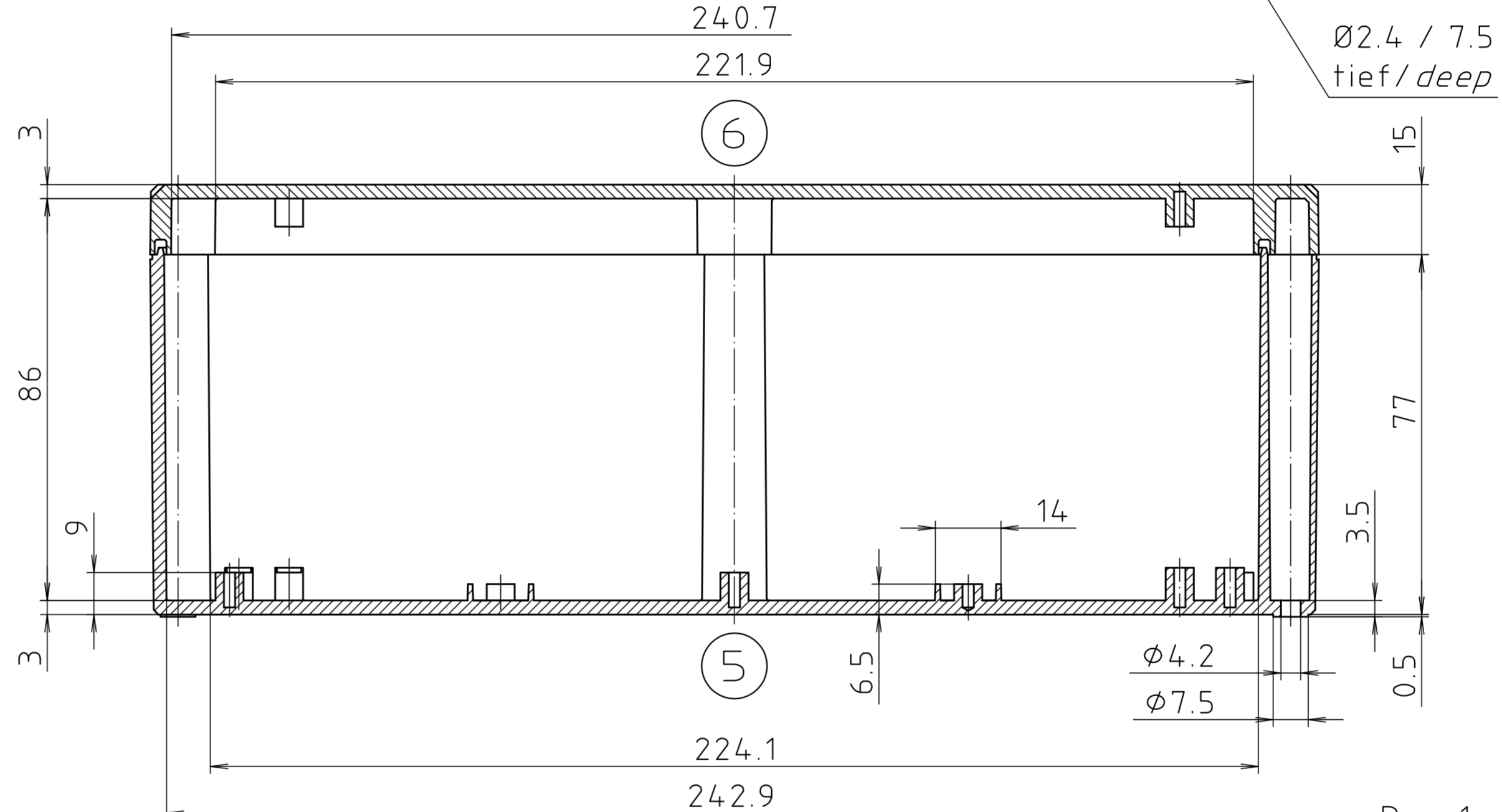
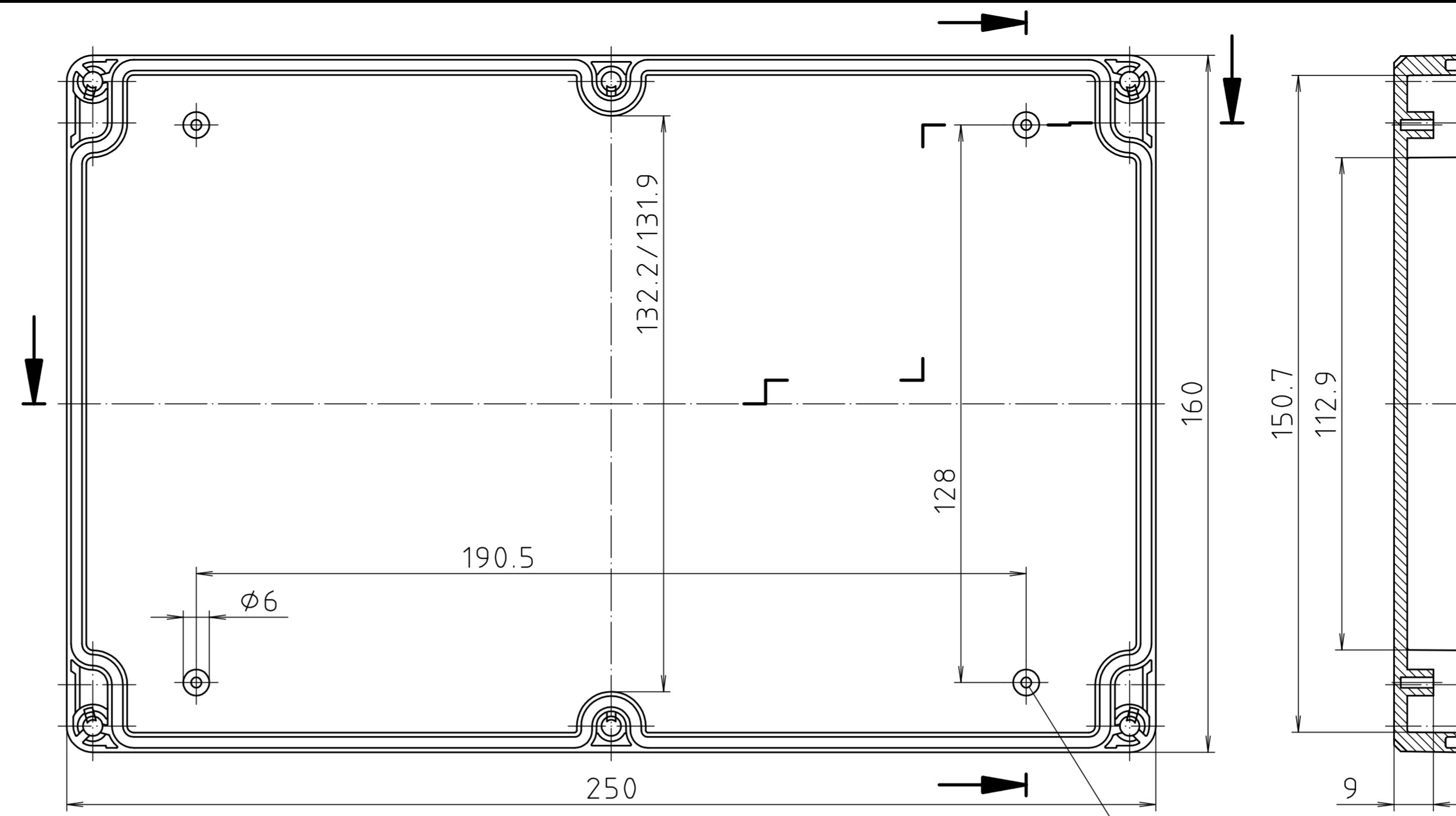
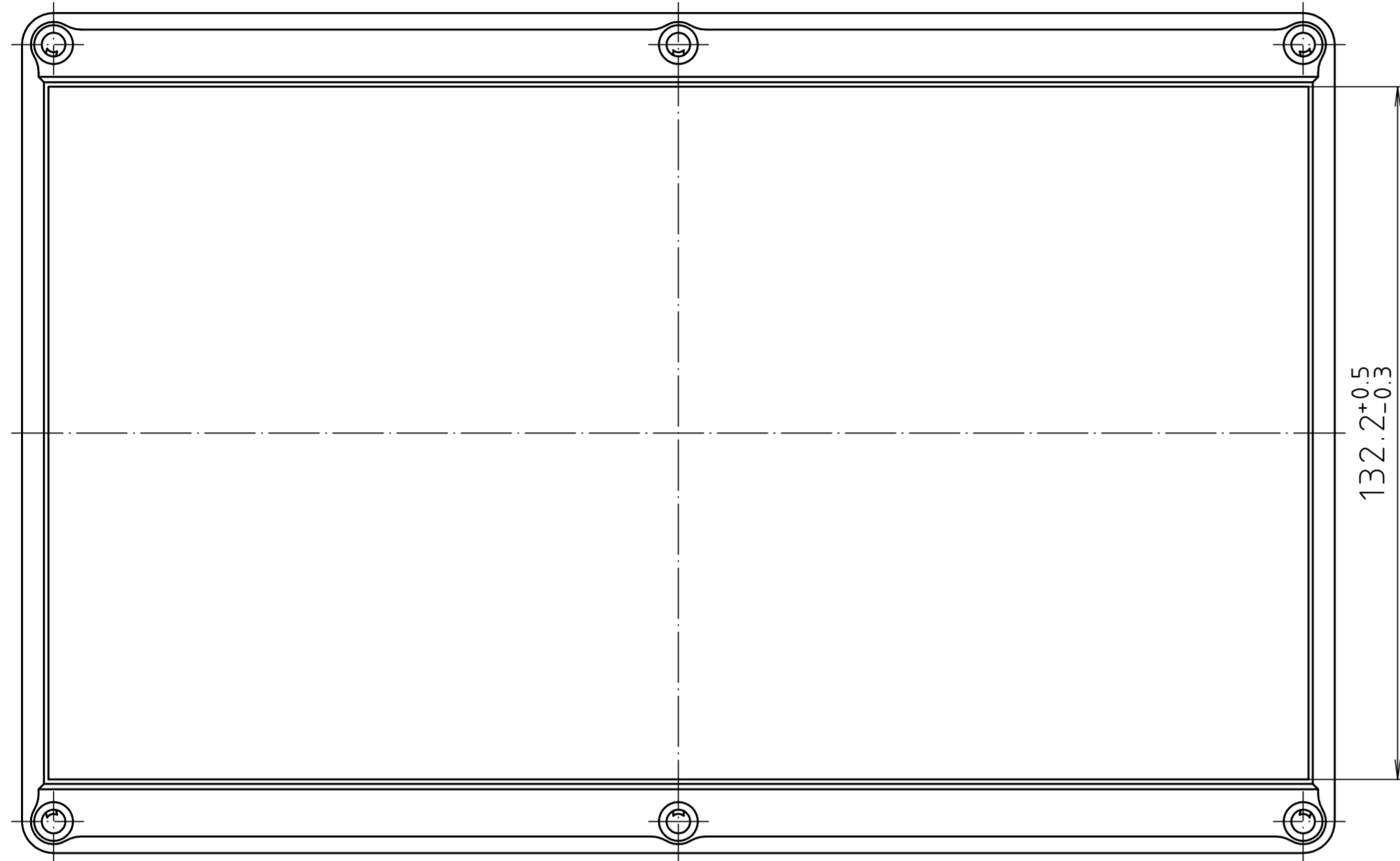
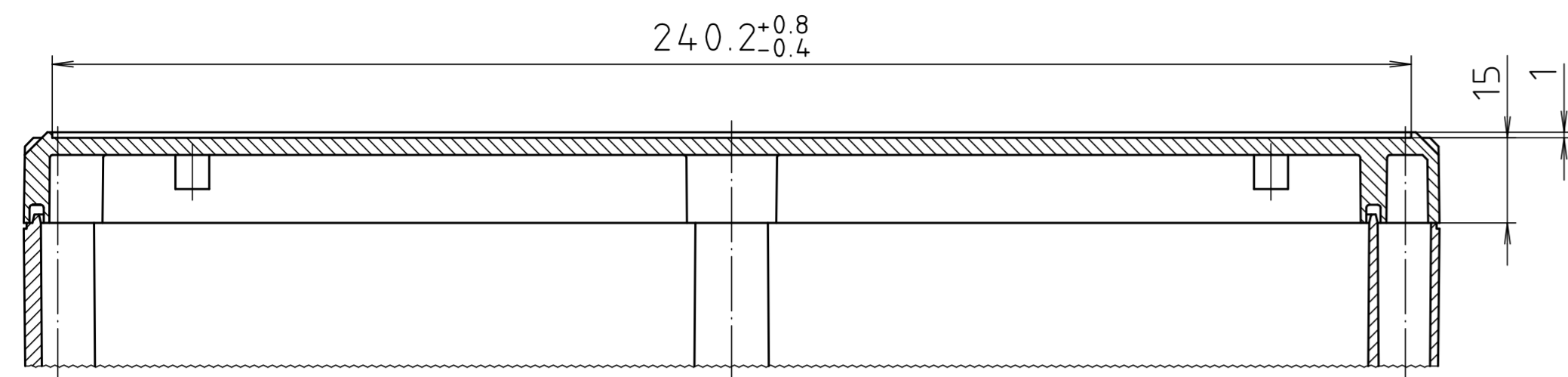
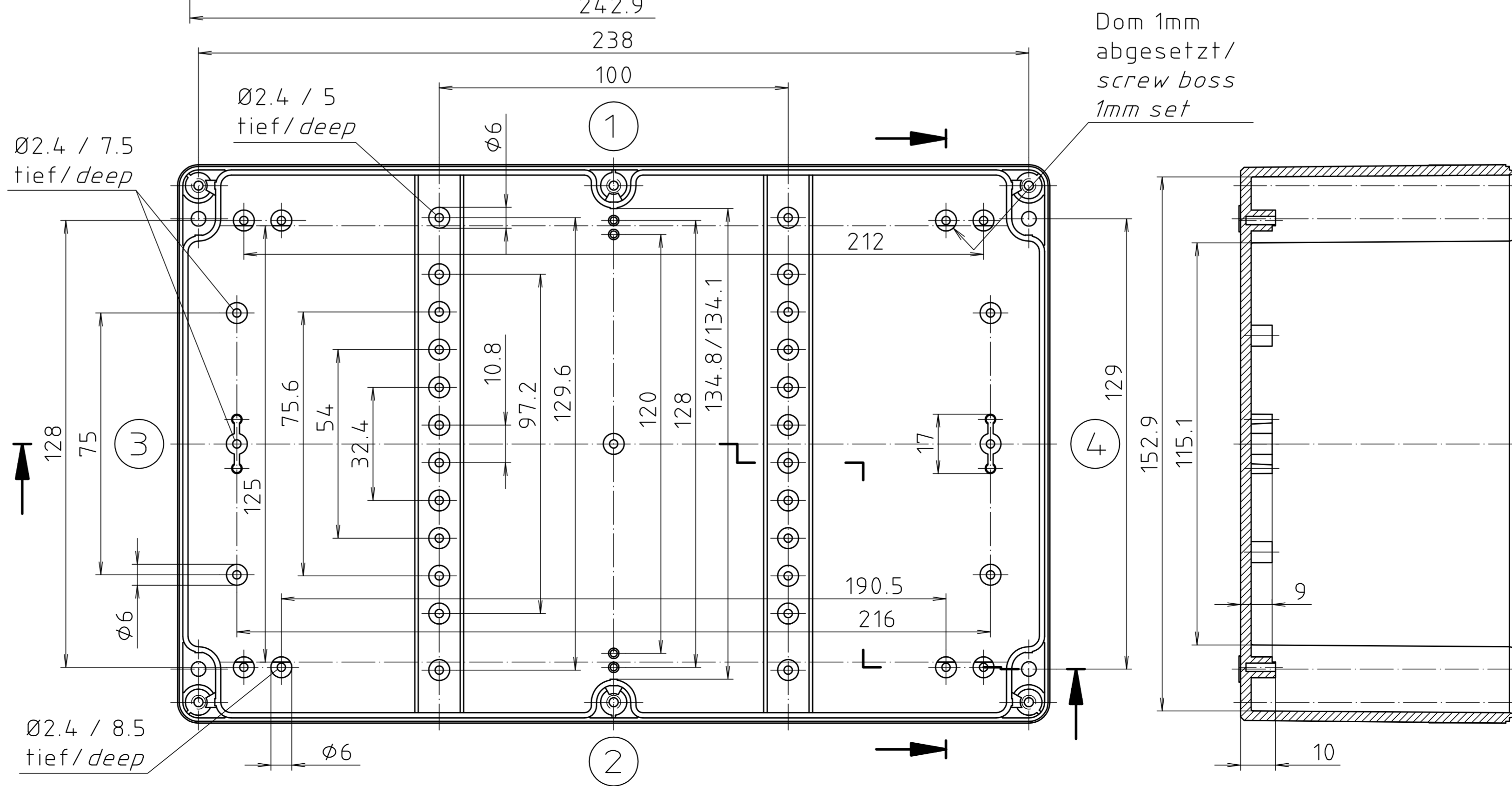
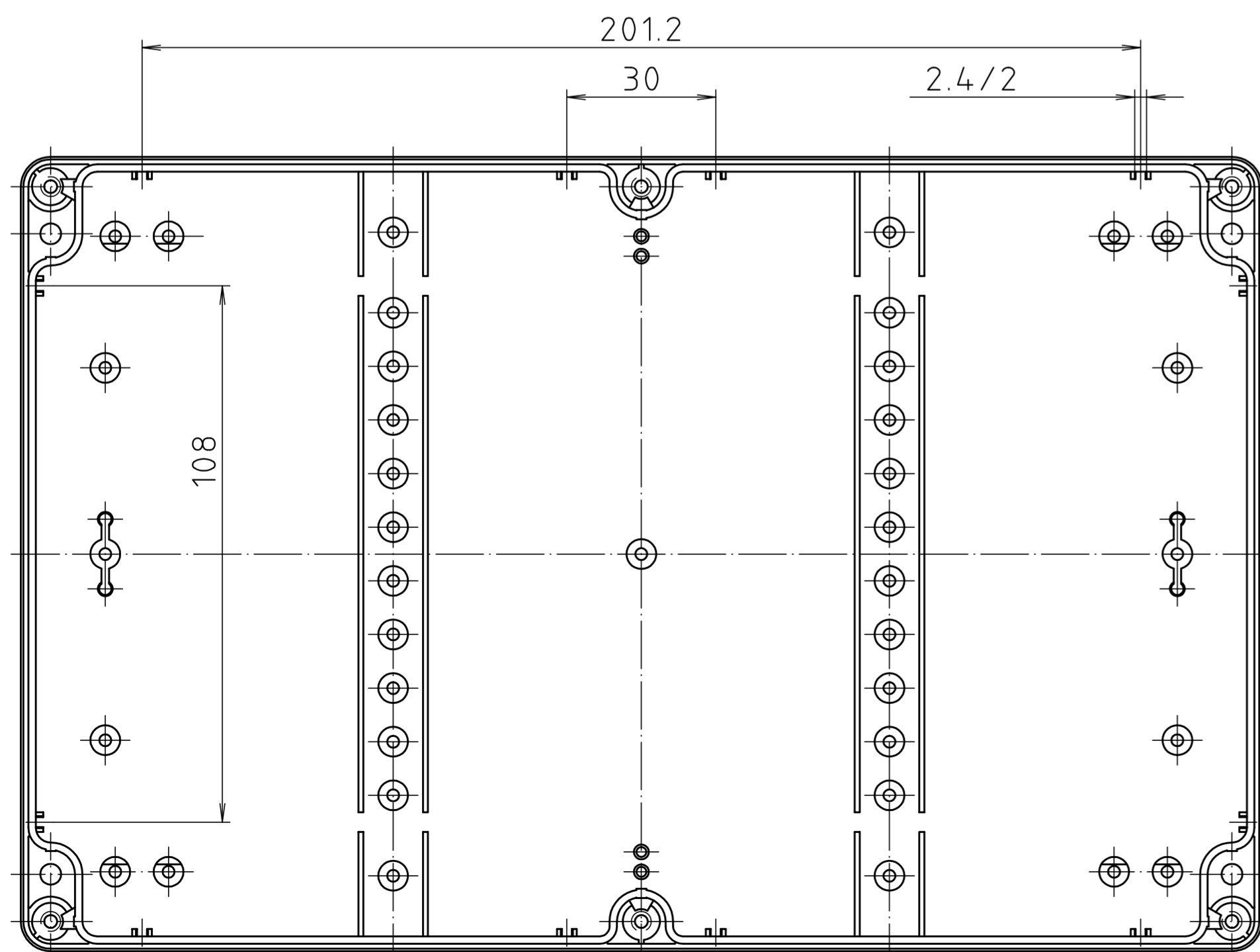


Ausführung EM/ET 240 F/  
type EM/ET 240 F



Ausführung EM/ET 240 -LP/  
type EM/ET 240 -LP



|                                     |                                      |
|-------------------------------------|--------------------------------------|
| Maßstab/<br>Scale:                  | 1:1                                  |
| Zeichnungs-Nr. / Drawing-No.:       | 1K 5145.101.02                       |
| Artikel / Article:                  | EM/ET 240 (-LP)<br>EM/ET 240 F (-LP) |
| Katalogzeichnung/Catalogue drawing  |                                      |
| A.Nr. / Datum /<br>Art.-No. / Date: | 3633 / 22.08.2002                    |
| DISK:                               | 2 501 003                            |
| Datum/Date:                         | 11.03.93 OK                          |



"Schutzvermerk nach DIN ISO 16016 beachten." "Please pay attention to copyright note DIN ISO 16016"