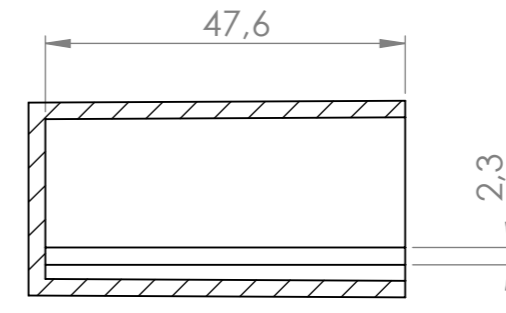
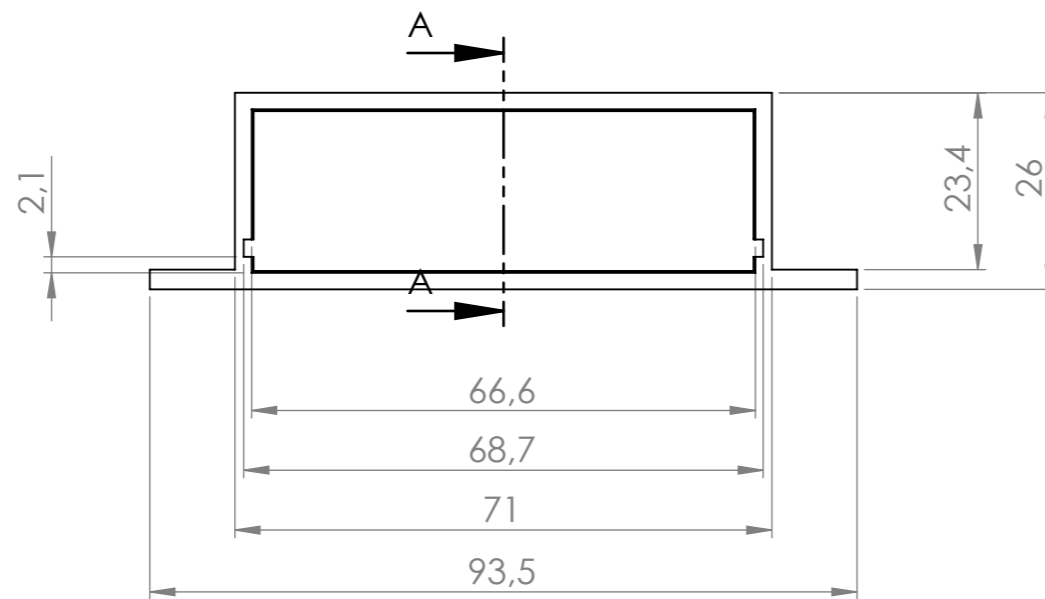
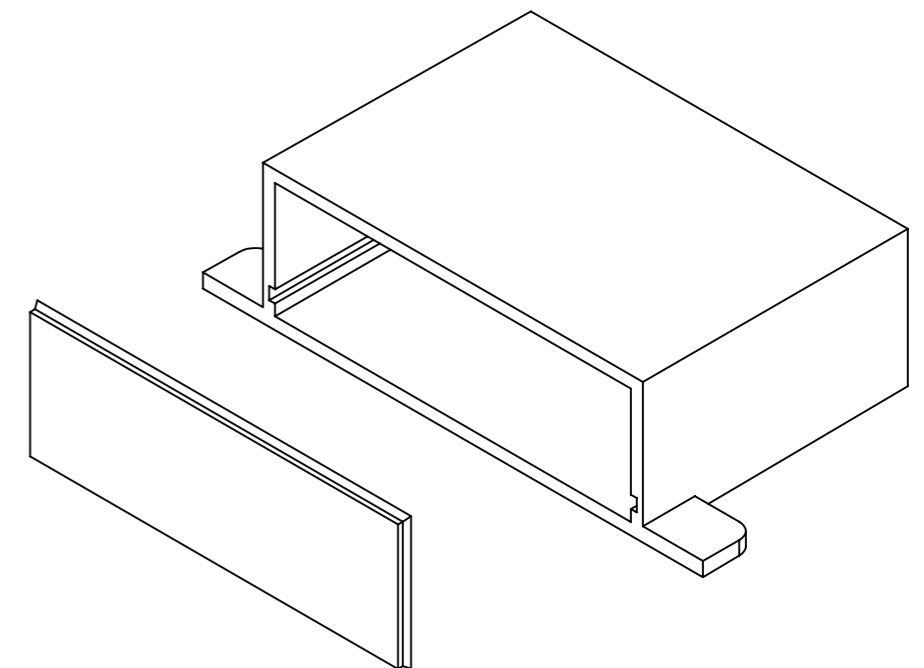
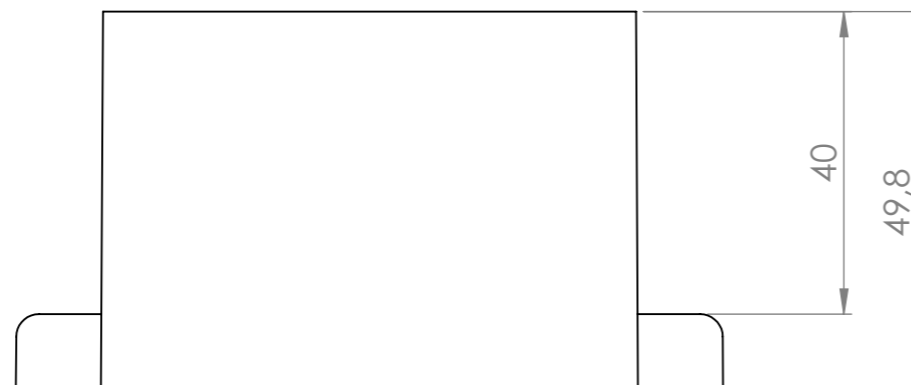


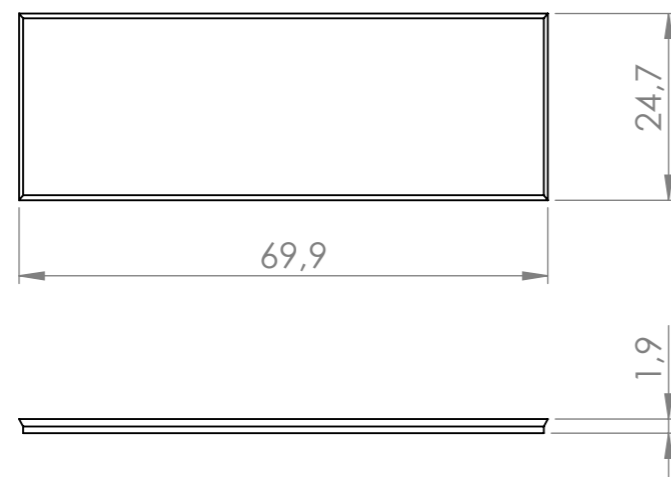
korpus



SECTION A-A



pokrywa



Tolerancja wymiarowa  $\pm 0,5$  mm

Format

A3

Skala

1:1

Nr Produktu

KM - 25A



**MASZCZYK**®

OBUDOWY DLA ELEKTRONIKI

„MASZCZYK”  
05-071 Sulejówek-Miłosna  
ul. Mickiewicza 10  
tel: (22) 783-45-20 kom: 602-726-086