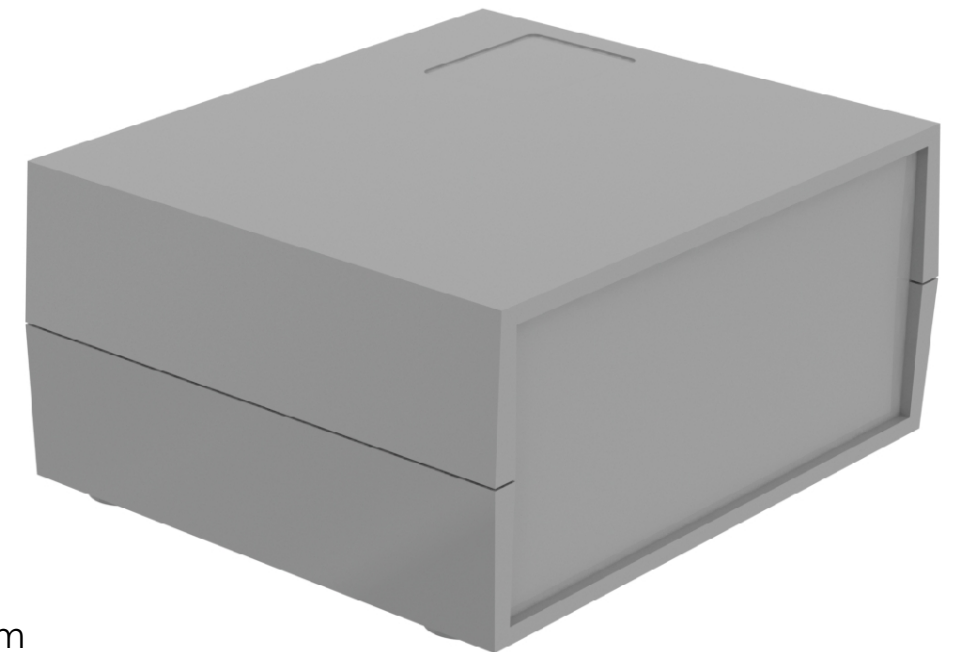


SECTION A-A

- Components:
- 2x body
 - panel
 - 4x foot



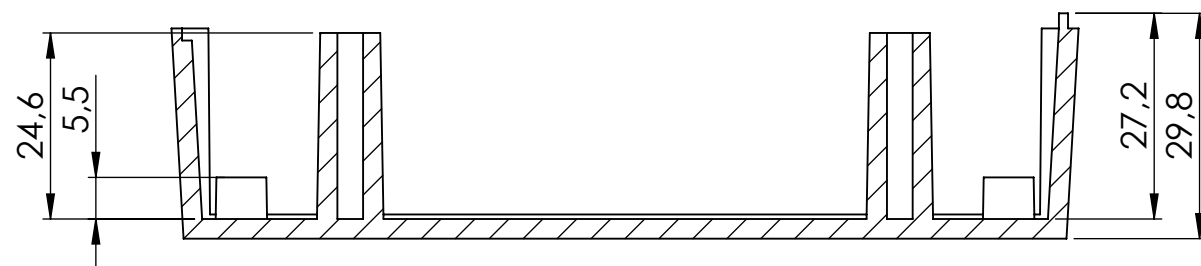
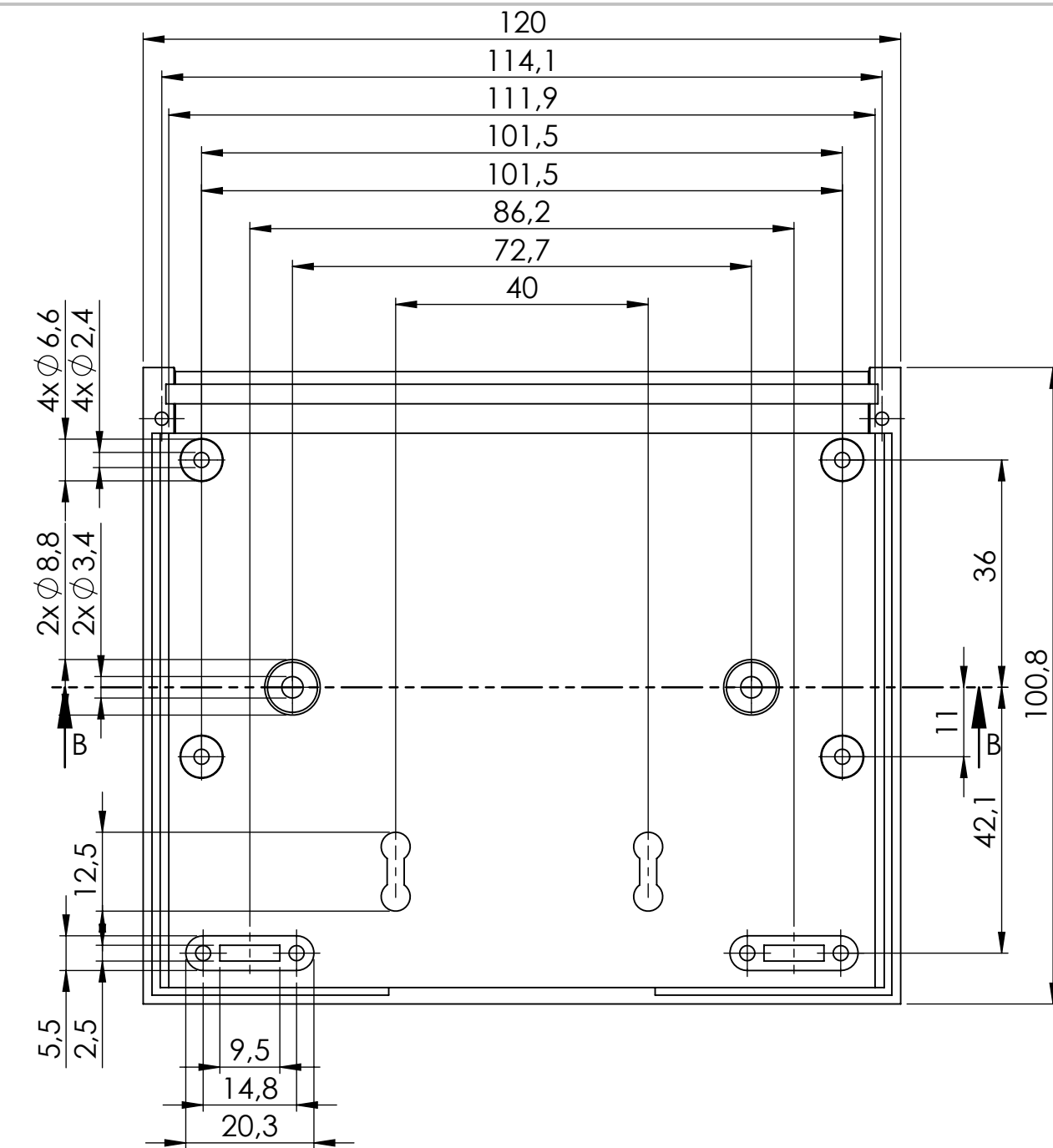
Dimensional tolerance $\pm 0,5$ mm

Format	Scale
A3	1:1
Product No.	
KM-56	



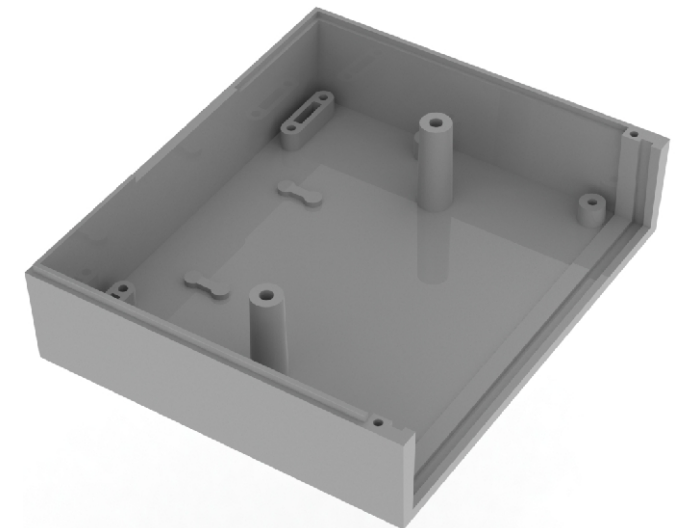
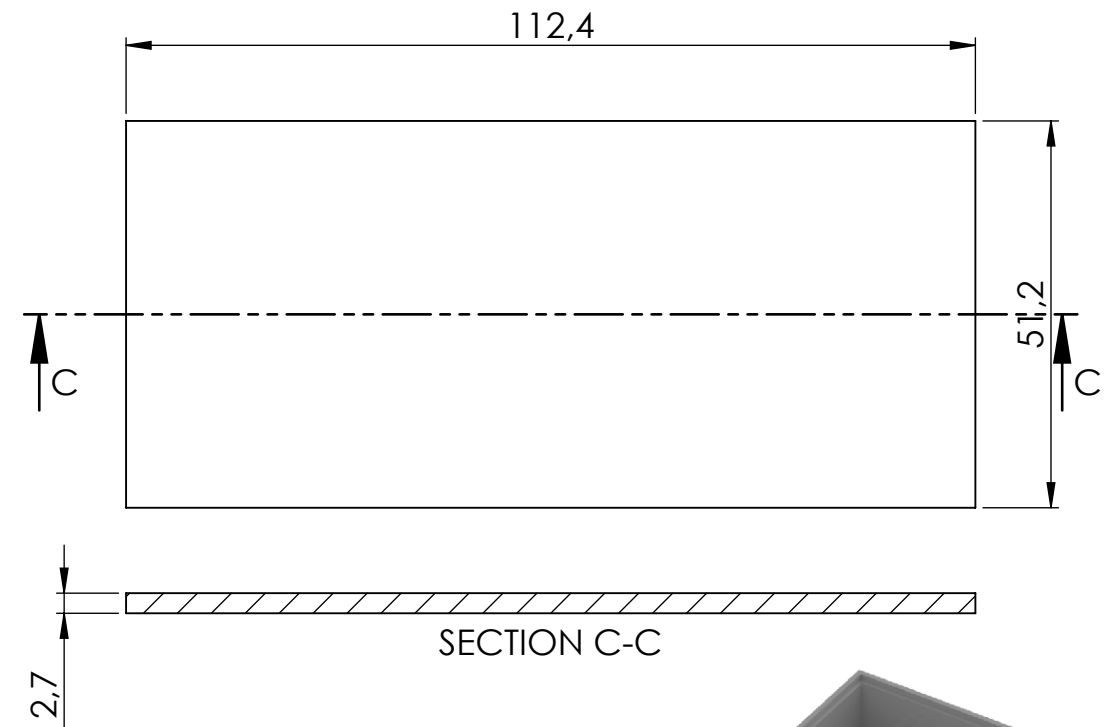
MASZCZYK®
PLASTIC ENCLOSURES

„MASZCZYK”
05-071 Sulejówek-Miłosna
ul. Mickiewicza 10
tel: (22) 783-45-20 kom: 602-726-086



SECTION B-B

Panel:



Dimensional tolerance $\pm 0,5$ mm

Format

A3

Scale

1:1

Product No.

KM-56
(body and panel)



MASZCZYK®
PLASTIC ENCLOSURES

„MASZCZYK”
05-071 Sulejówek-Mitosna
ul. Mickiewicza 10
tel: (22) 783-45-20 kom: 602-726-086