

Dimensional tolerance $\pm 0,5$ mm

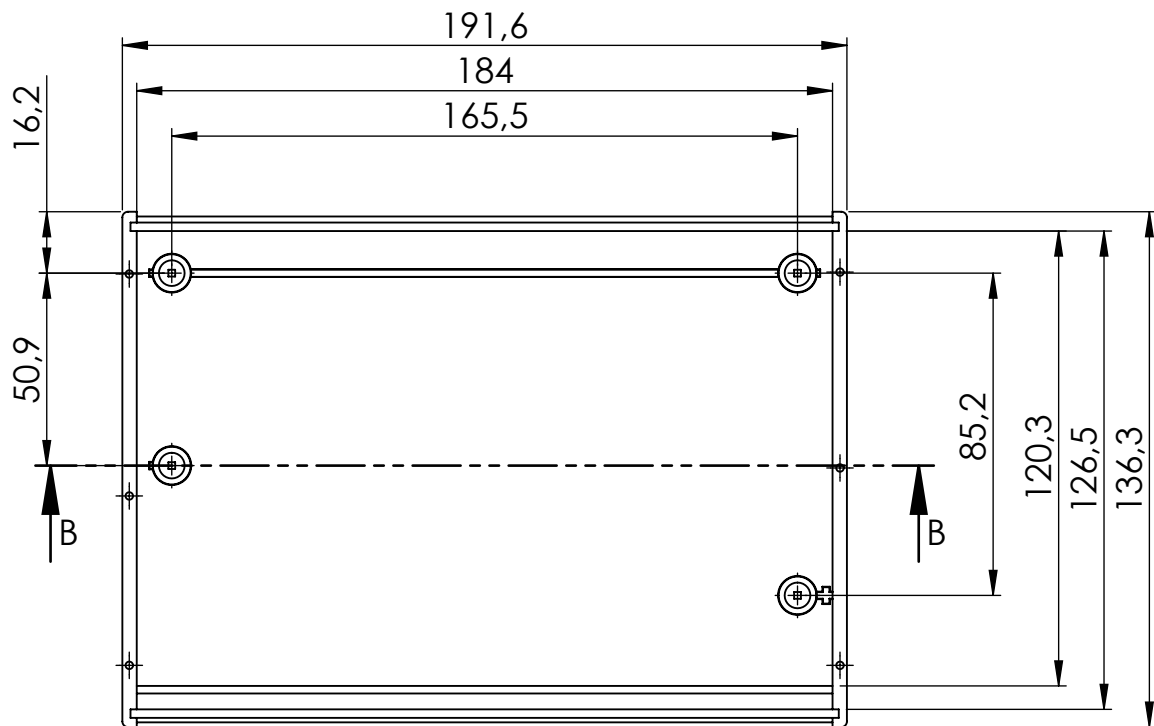
- Components:
- top
 - bottom
 - 2x panel
 - 4x screw
 - 4x foot

Format A4	Scale 1:2
Product No. KM-106	



MASZCZYK[®]
PLASTIC ENCLOSURES

„MASZCZYK”
05-071 Sulejówek-Miłosna
ul. Mickiewicza 10
tel: (22) 783-45-20 kom: 602-726-086

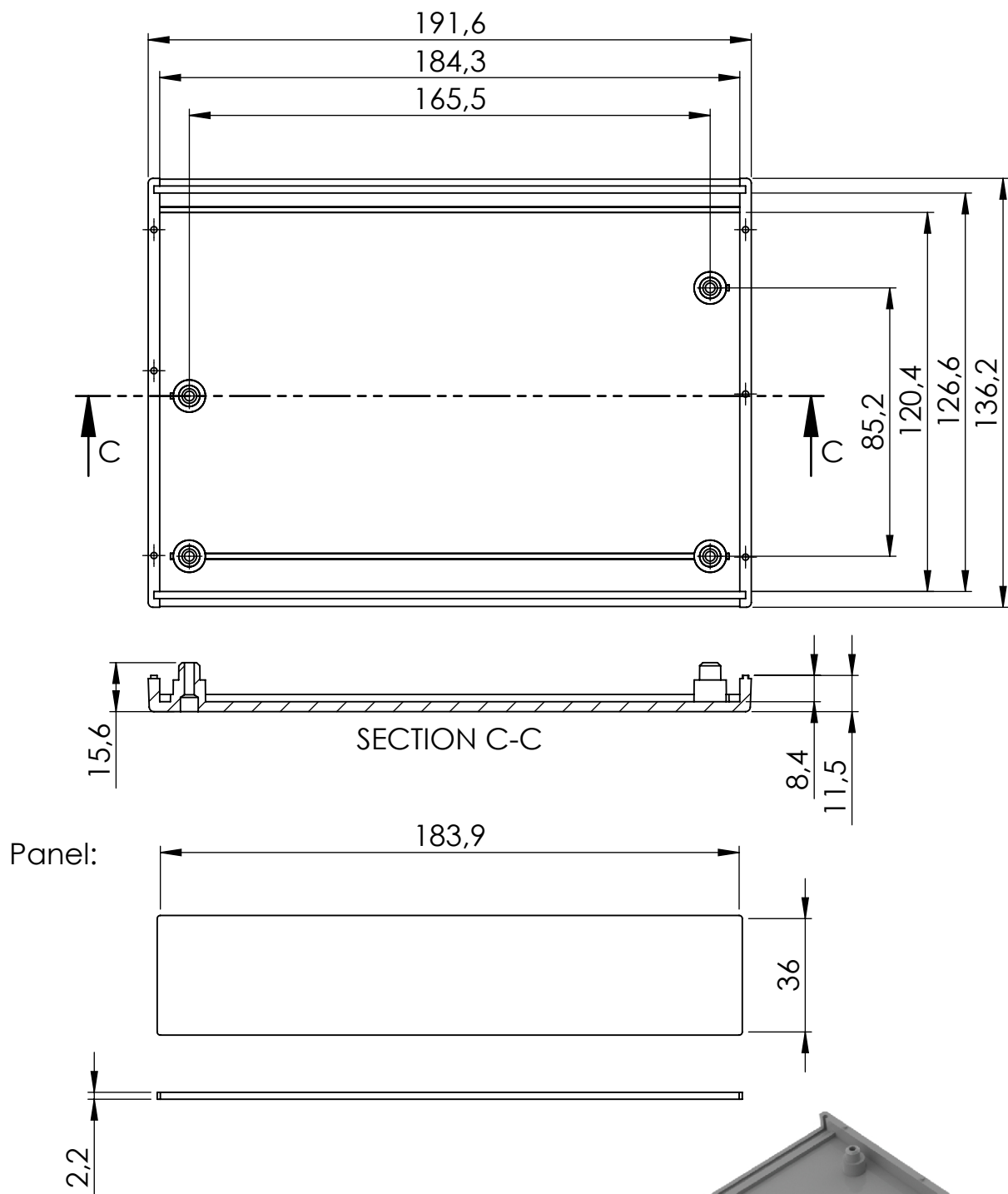


SECTION B-B



Dimensional tolerance $\pm 0,5$ mm

Format A4	Scale 1:2	 MASZCZYK [®] PLASTIC ENCLOSURES „MASZCZYK” 05-071 Sulejówek-Miłosna ul. Mickiewicza 10 tel: (22) 783-45-20 kom: 602-726-086
Product No. KM-106 (top)		



Dimensional tolerance $\pm 0,5$ mm

Format A4	Scale 1:2
Product No. KM-106 (bottom)	



MASZCZYK[®]
PLASTIC ENCLOSURES

„MASZCZYK”
05-071 Sulejówiek-Miłosna
ul. Mickiewicza 10
tel: (22) 783-45-20 kom: 602-726-086