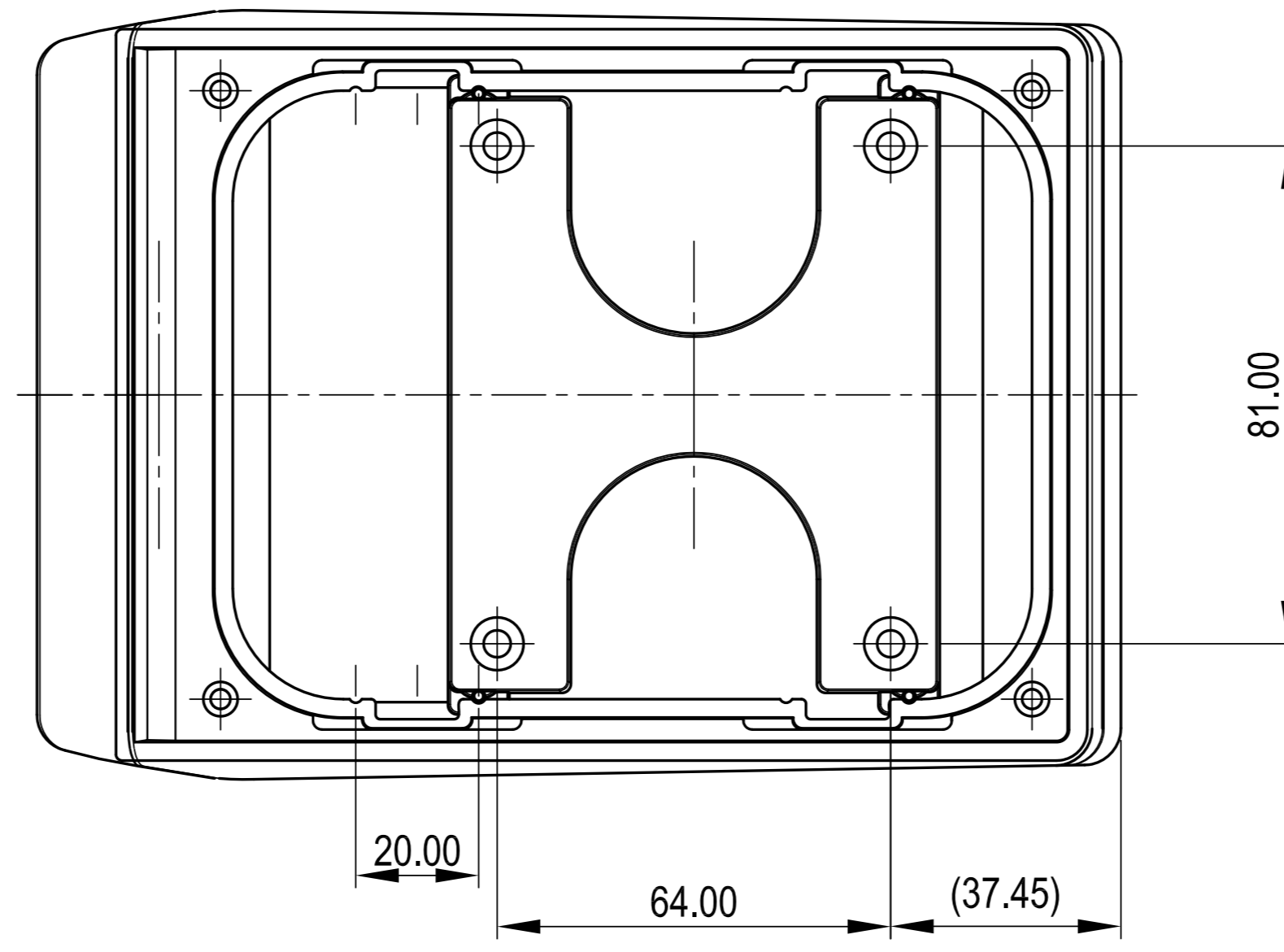
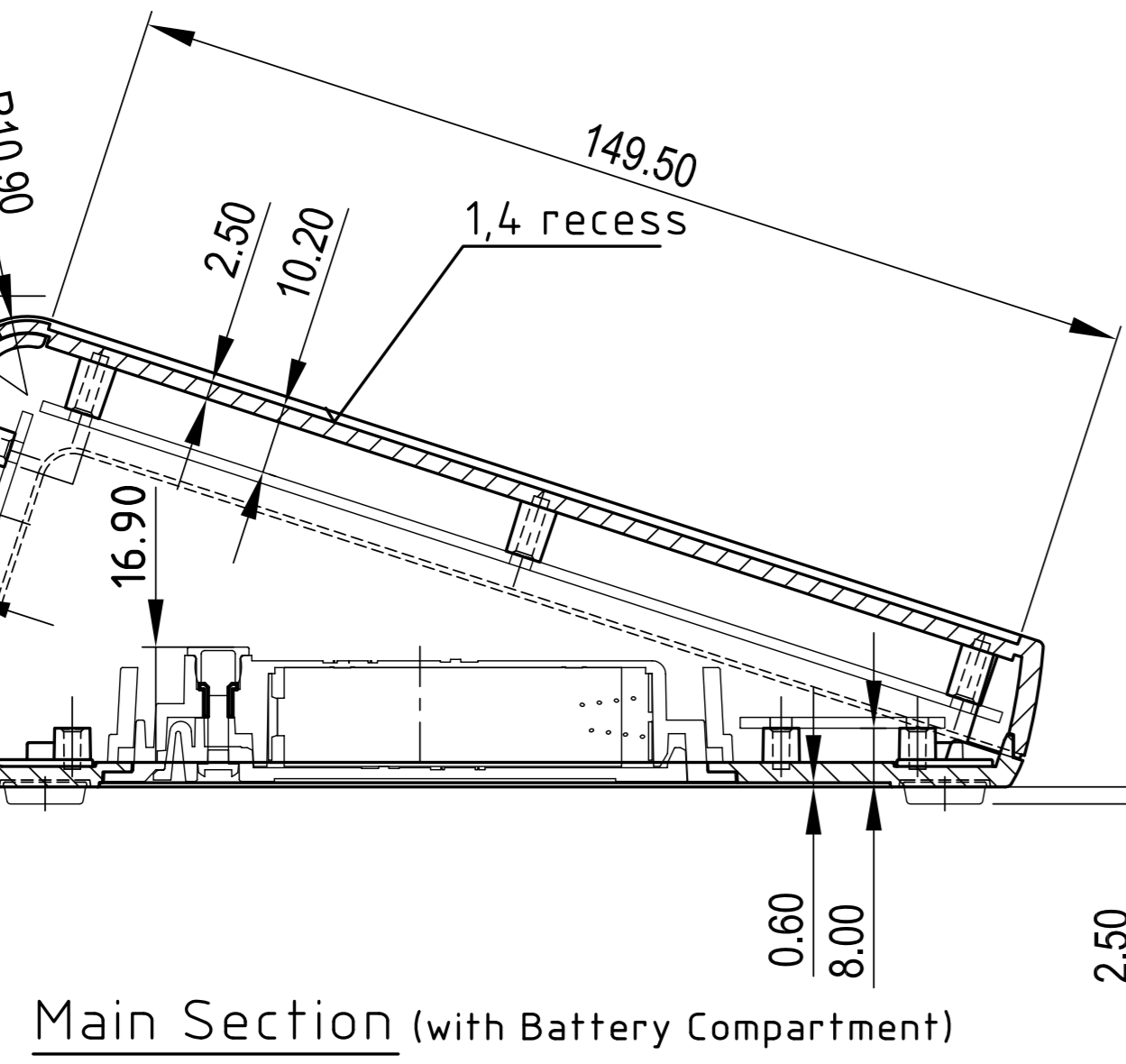
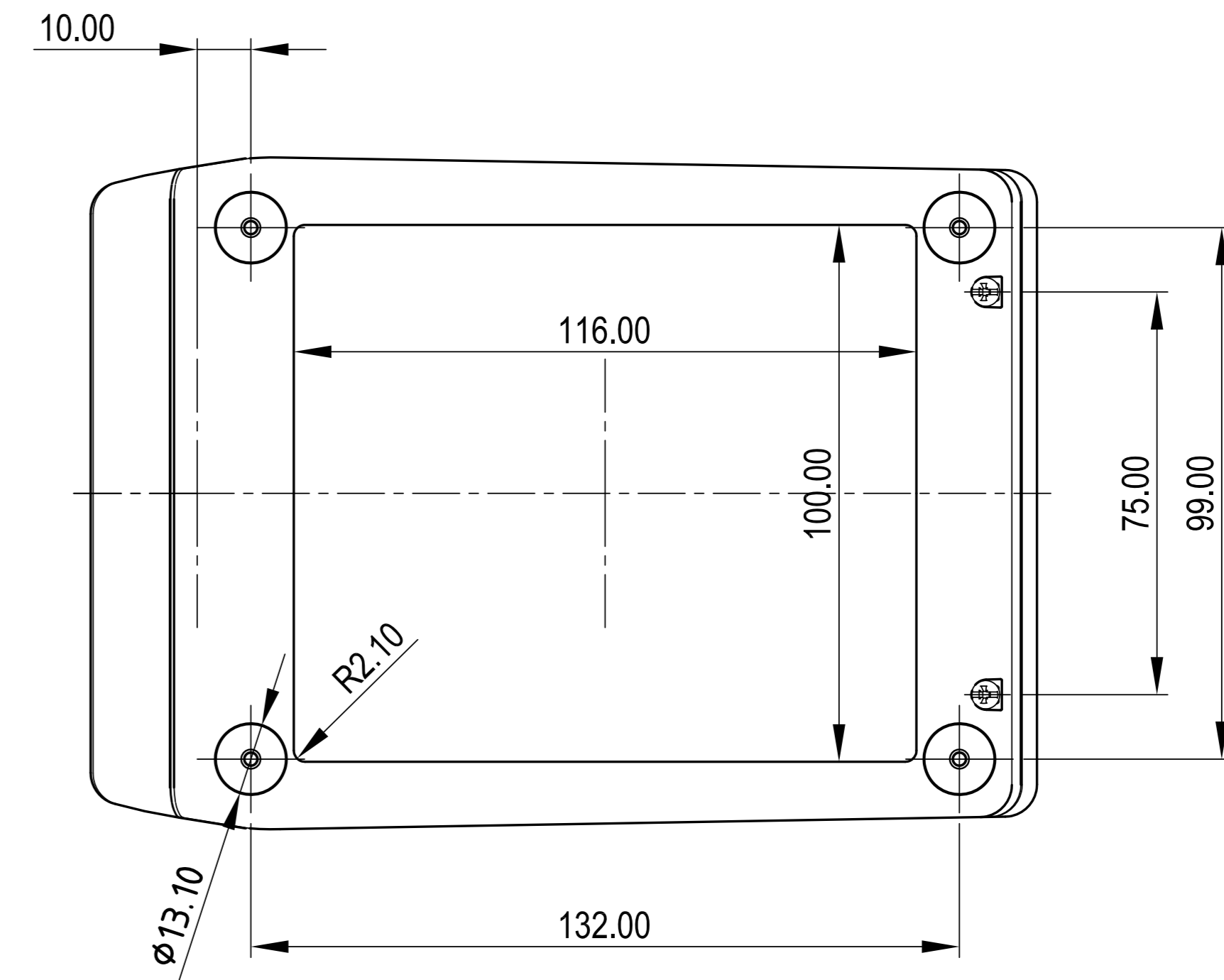


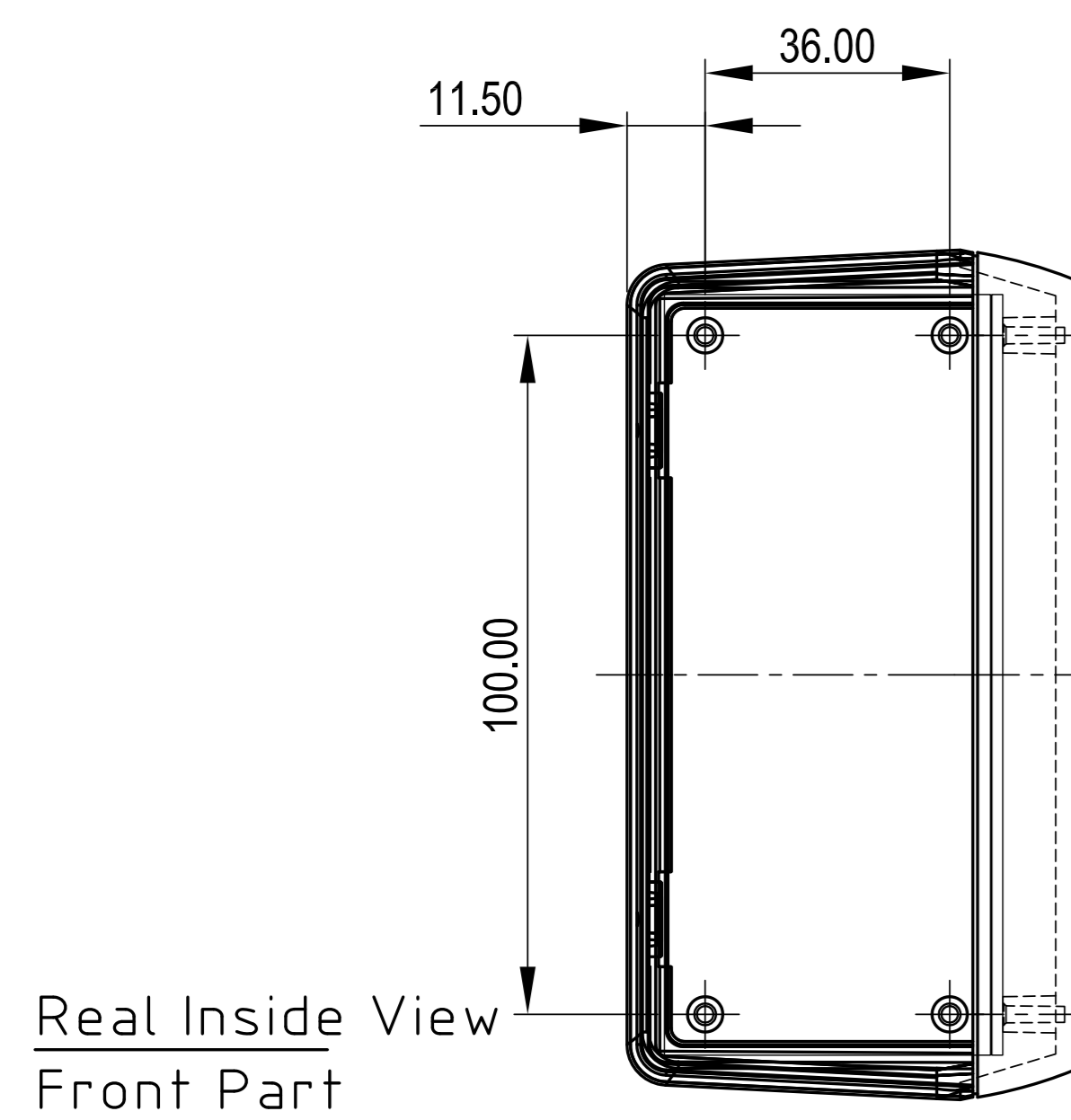
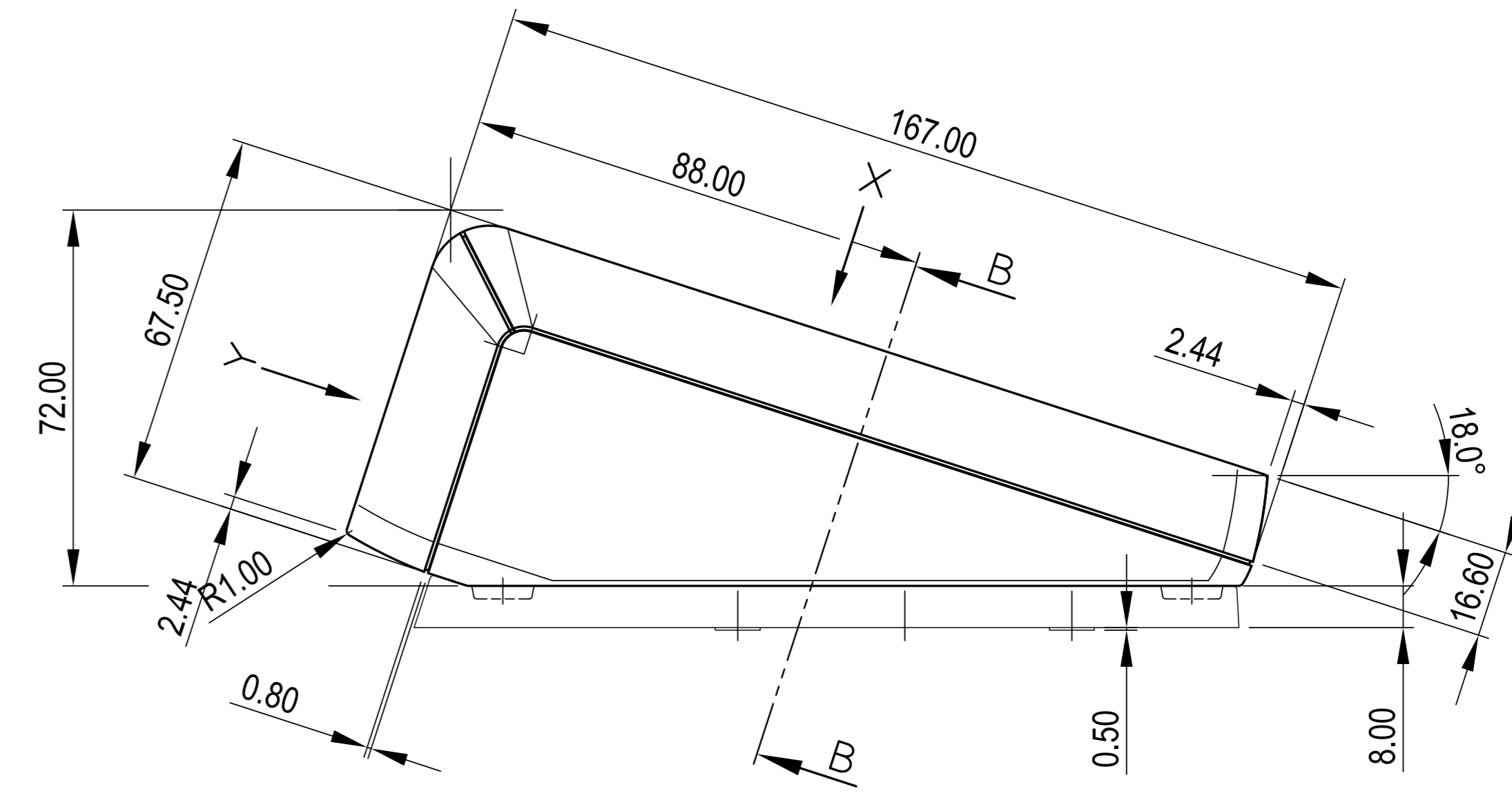
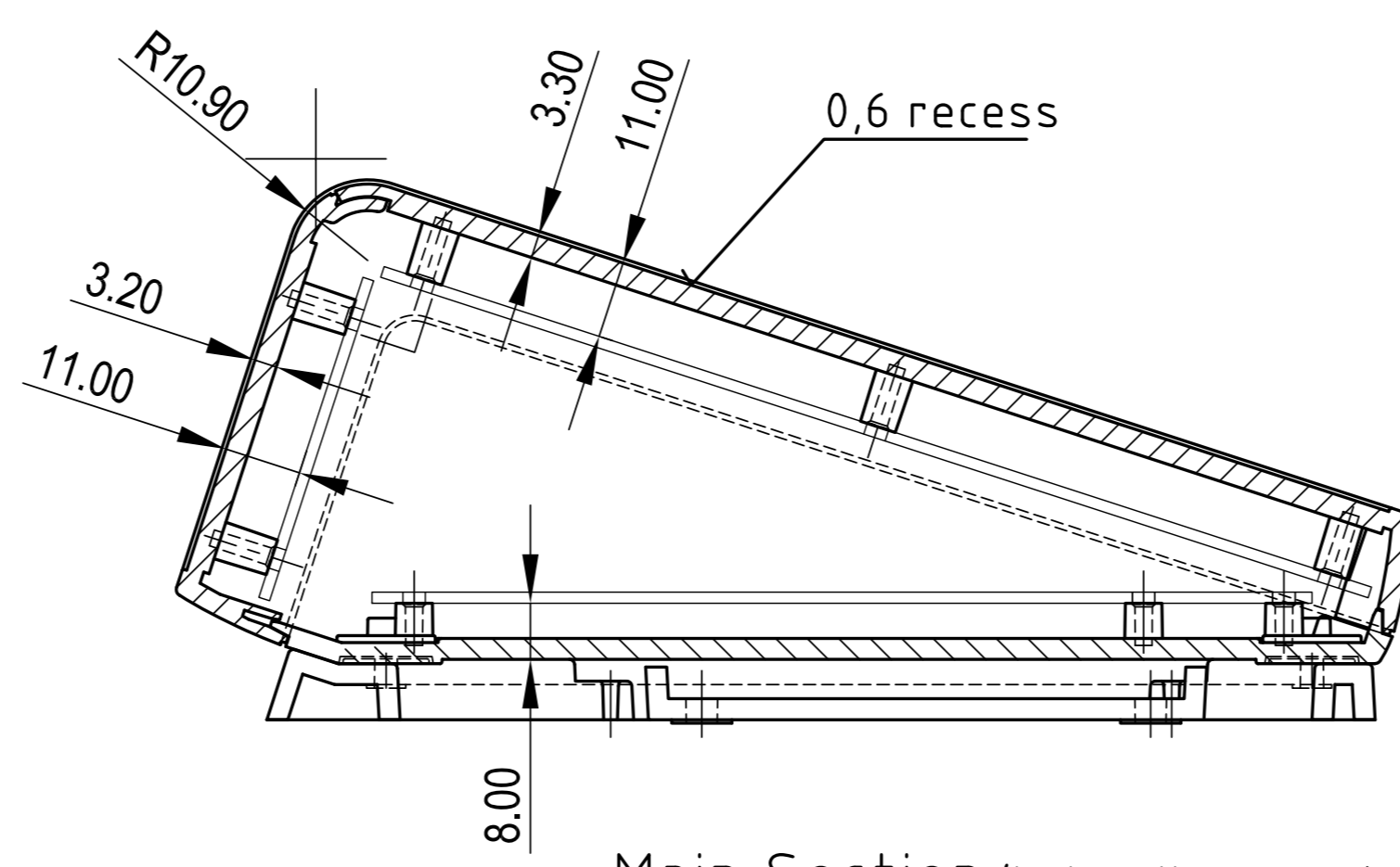
Real Inside View
Bottom Part



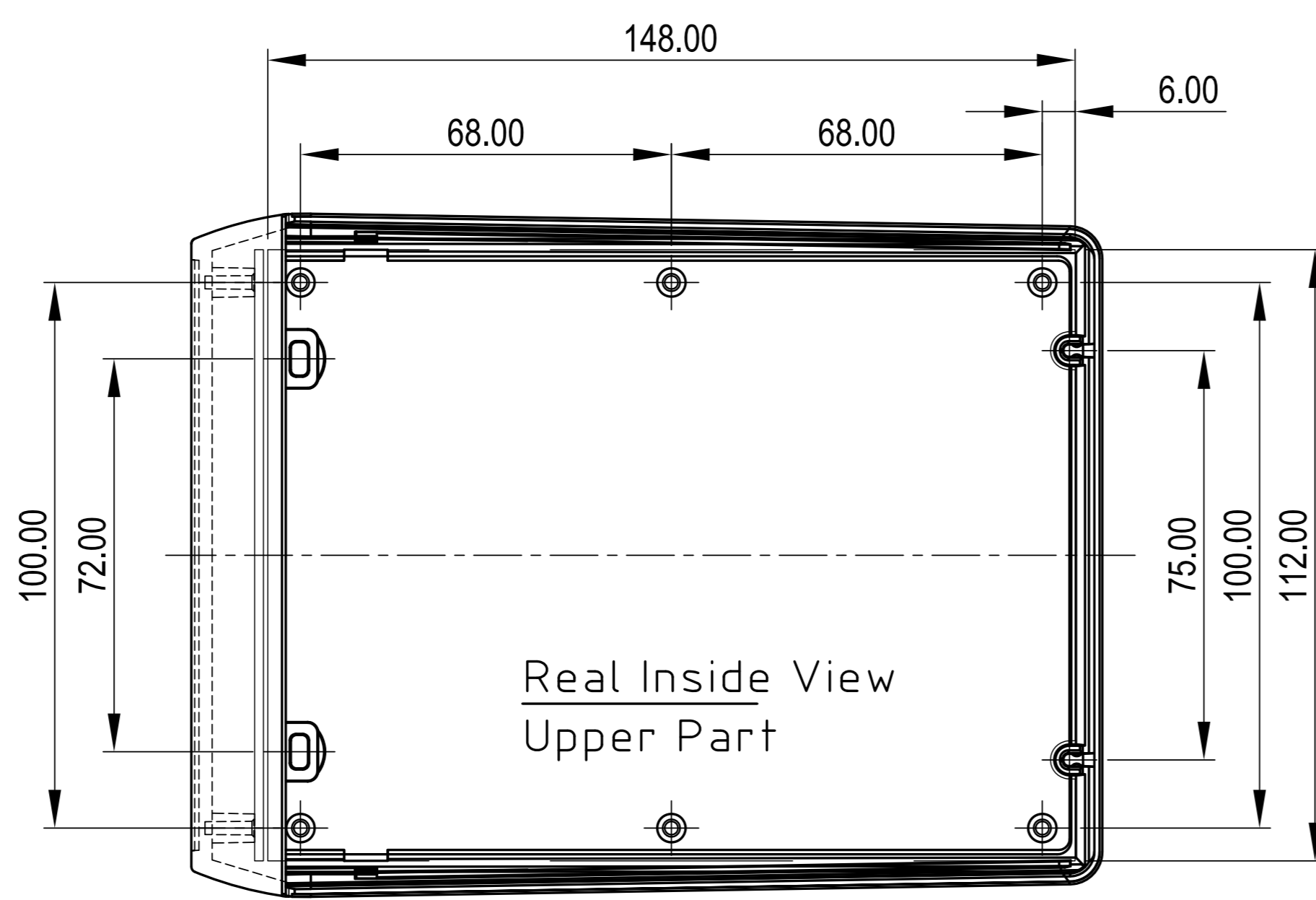
Main Section (incl. wall suspension elements)



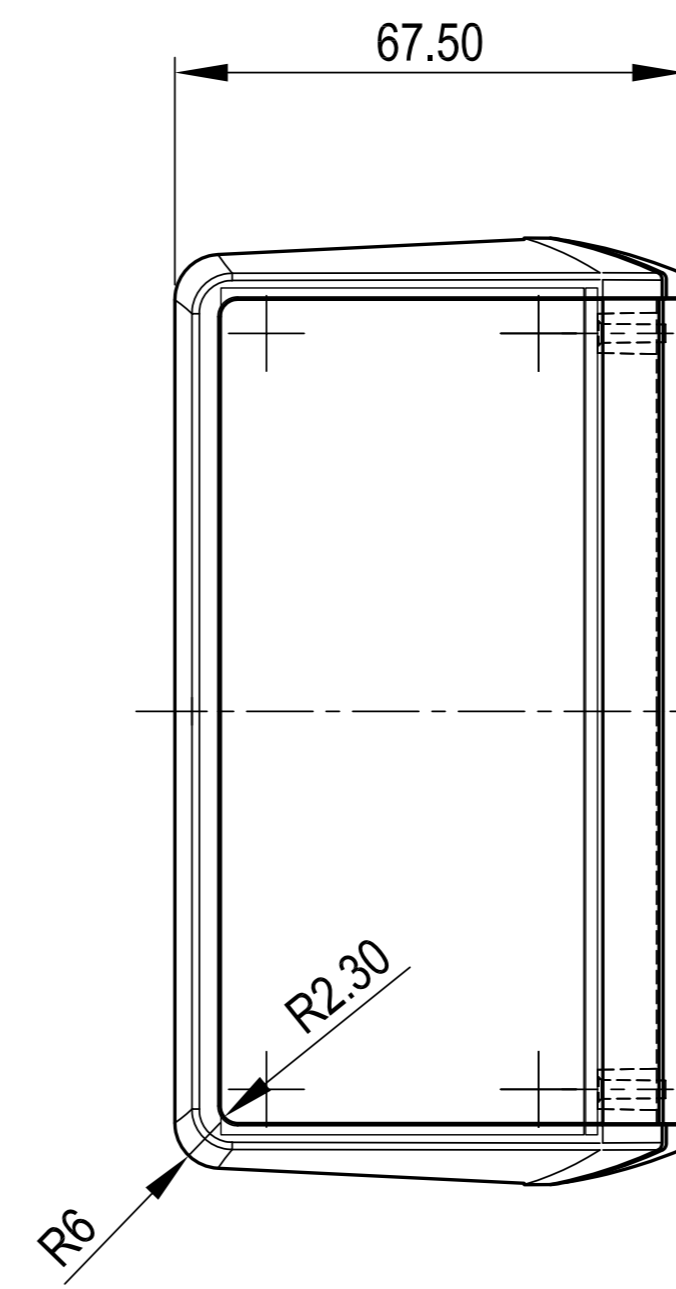
Main Section (with Battery Compartment)



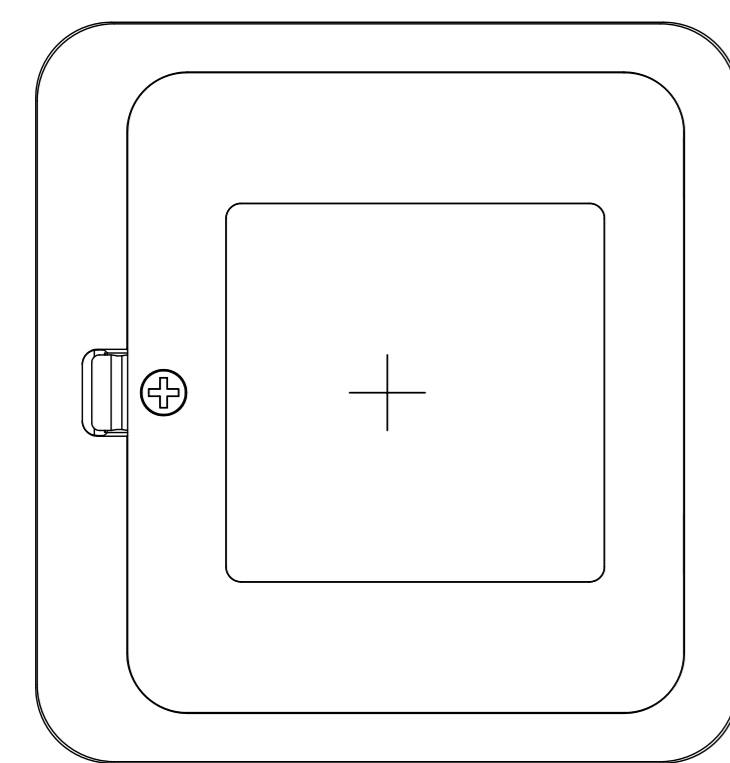
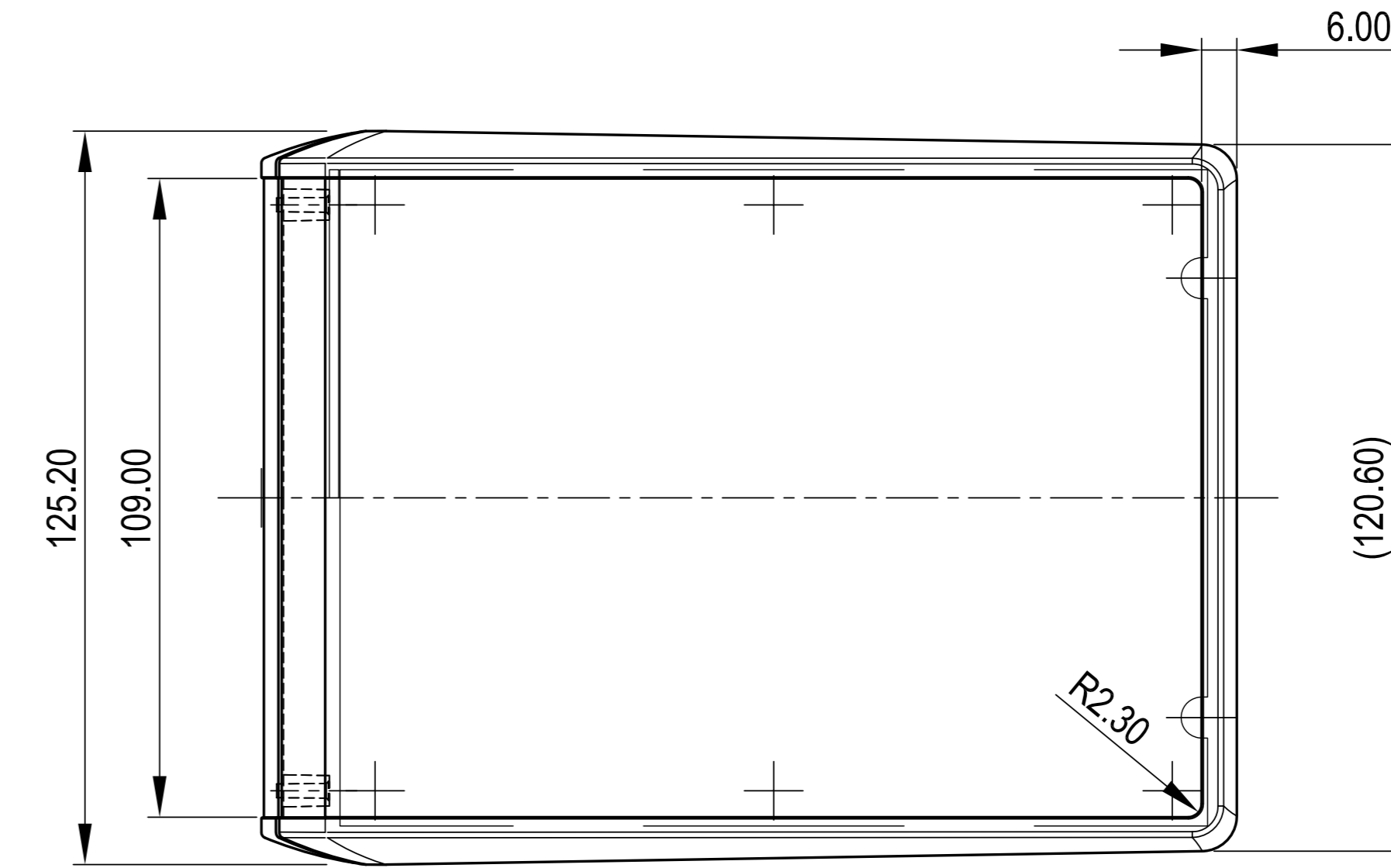
Real Inside View
Front Part



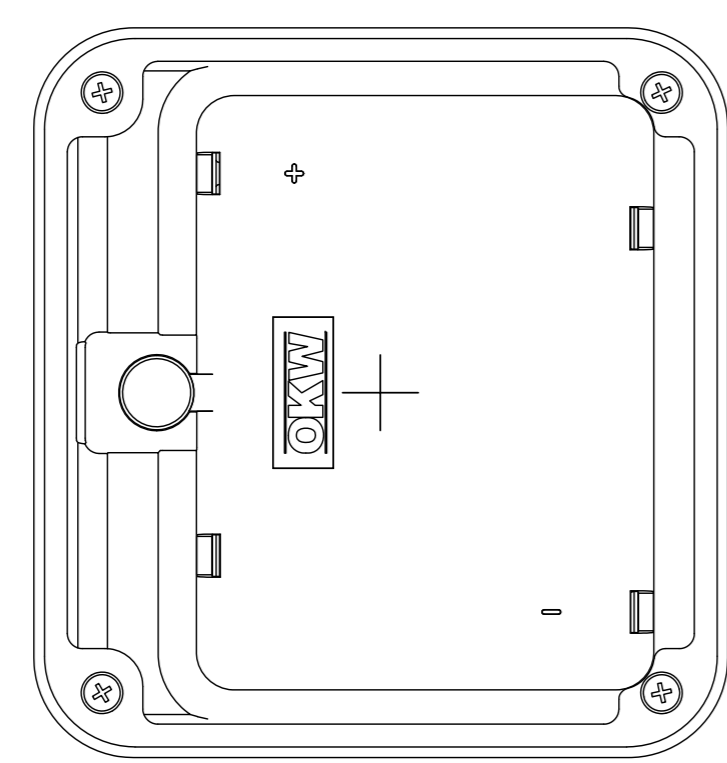
Real Inside View
Upper Part



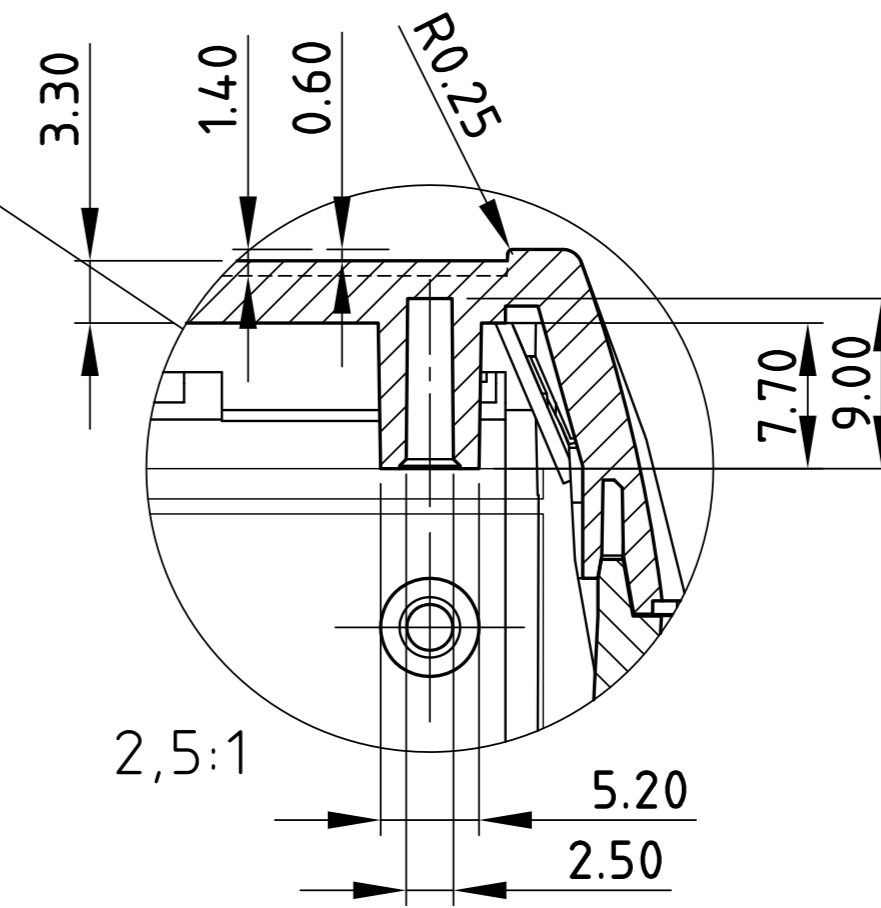
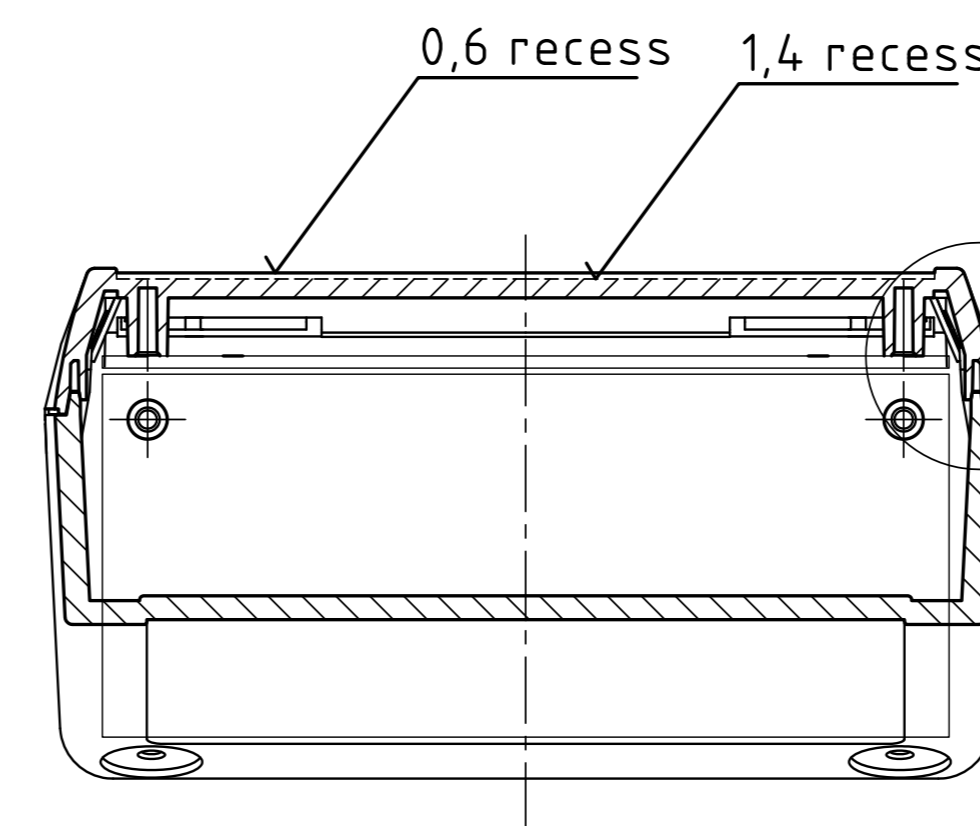
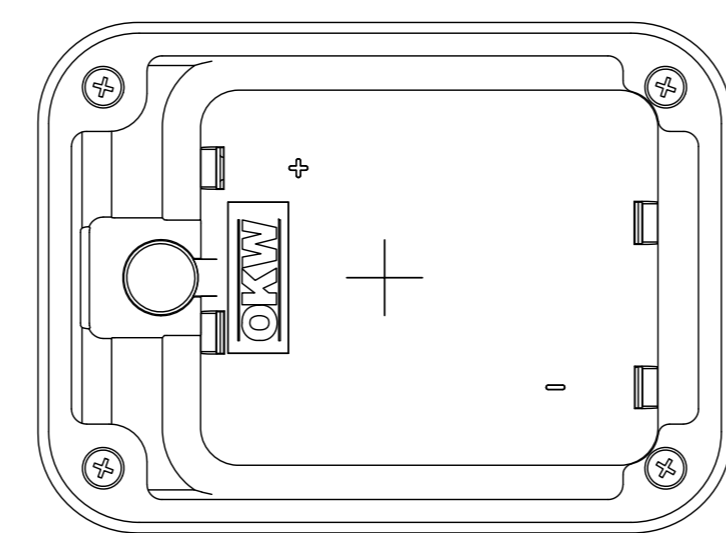
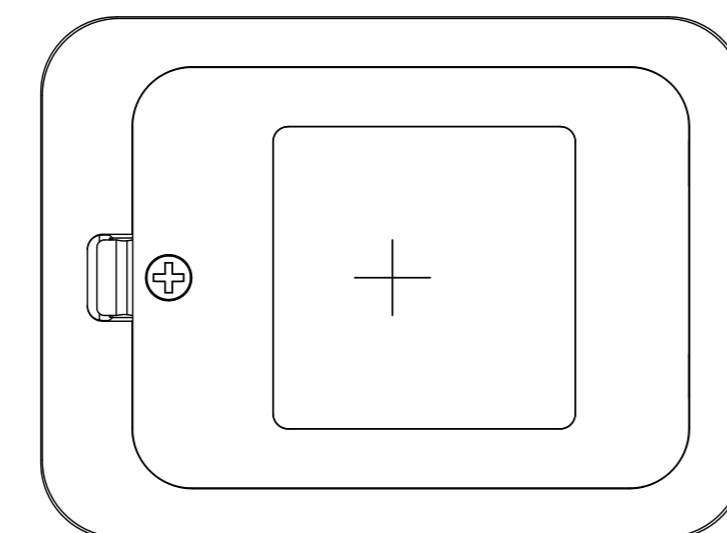
Section B-B



5xAA Battery Compartment



3xAA Battery Compartment



Informationskopie wird nicht aktualisiert	Copy for Information will not be updated	Stab. art.: 24.02.10 Ersteller: BSH Revis.: Datum: 24.02.10	Titel: Zielgruppe: Status: Version:	
<p>Technische Änderungen vorbehalten. Irrtümer und Druckfehler begünstigen keinen Anspruch auf Schadensersatz. Wichtige Einbaumaße bitte direkt mit dem aktuellen Produkt abstimmen. Subject to technical modification without prior notice. Typographical and other errors do not justify any claim for damages. All dimensions should be verified using an actual model part.</p> <p>Sous réserve de modifications techniques. Tous erreurs ou fautes d'impression ne justifient aucun demande d'indemnités. Ne pas croire les clients de vérifier les dimensions des composants avec les modèles avant le montage.</p>		<p>The document contains proprietary information of UNITEC Systems GmbH and is therefore subject to the conditions that the information be retained in confidence and its use restricted to the user and restricted to environmental use only.</p>		<p>UNITEC S All Versions B4054xxx</p>
<p>GEHÄUSE SYSTEME</p>		<p>UNITEC S All Versions B4054xxx</p>		<p>001/071</p>