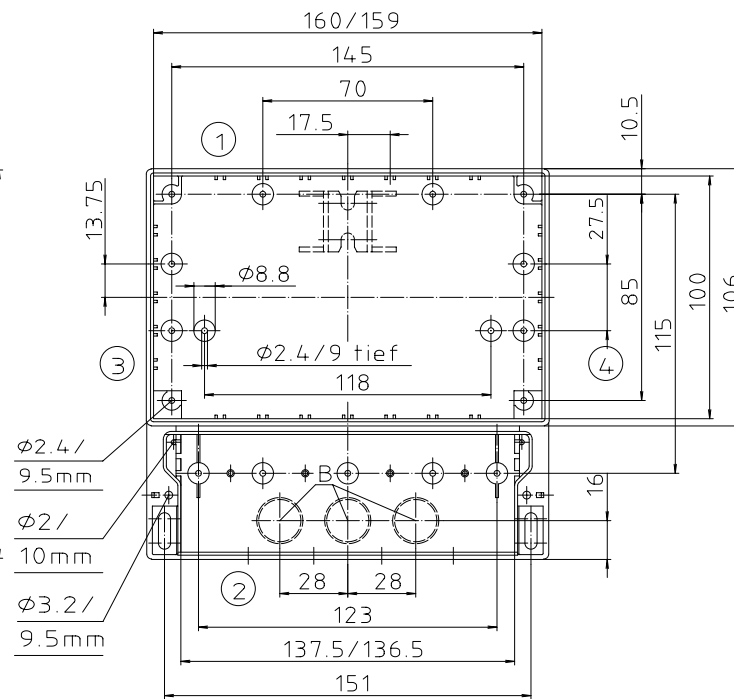
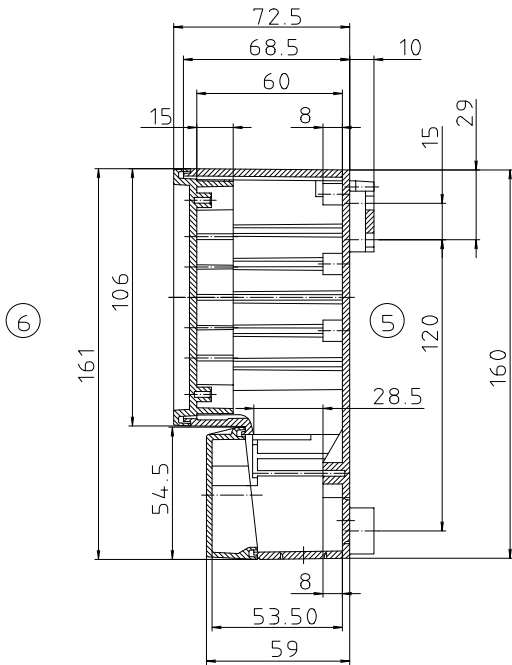
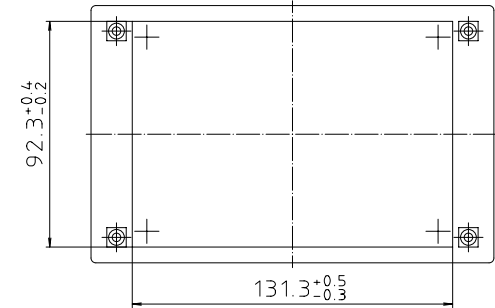
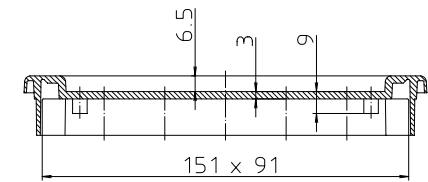
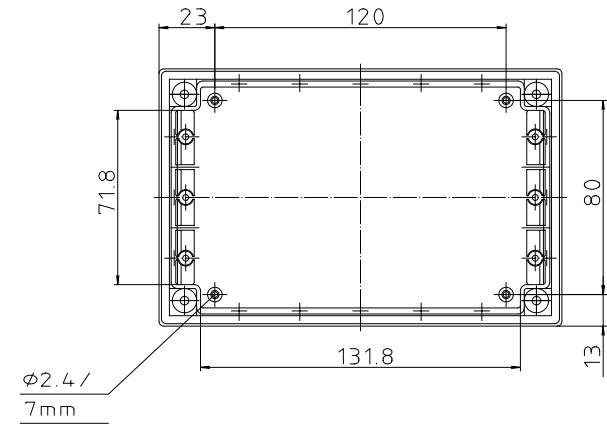
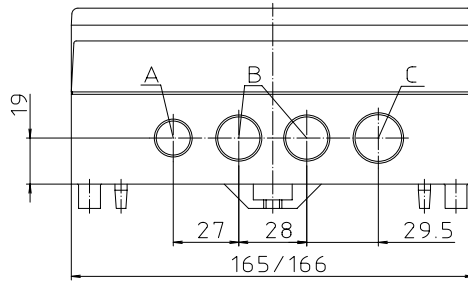




Vorprägungen für PG und metrische Gewinde

Index	RCP		RCPM	
	Vorprä.	für	Vorprä.	für
A	∅15.6	PG 9	∅12.4	M 12
B	∅19	PG 11	∅16.4	M 16
C	∅20.8	PG 13.5	∅20.4	M 20



Schutzvermerk nach DIN 31-Beispiel

Maßstab: 1:1		
Zchn.Nr.: 1K 5075.178.03		
Artikel: RCP/RCPM 160 F		
Katalogzeichnung		
DISK: 2 601 274	Datum: 20.10.94 KH	