

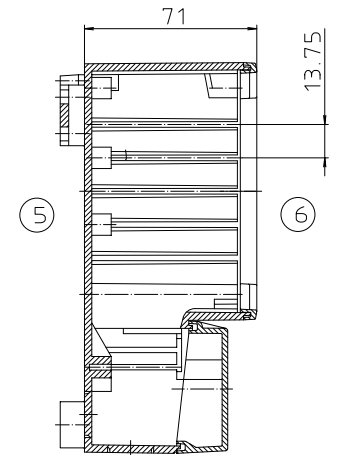
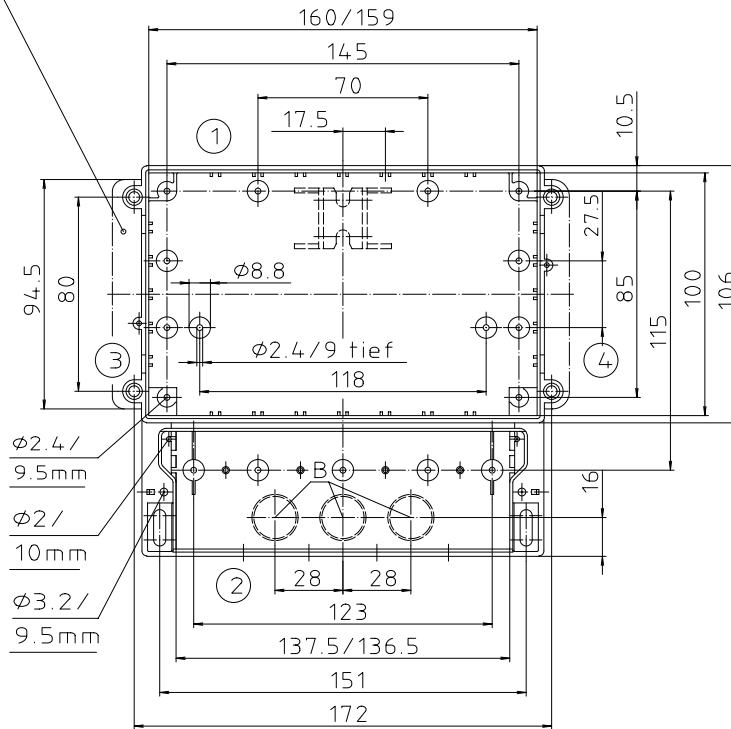
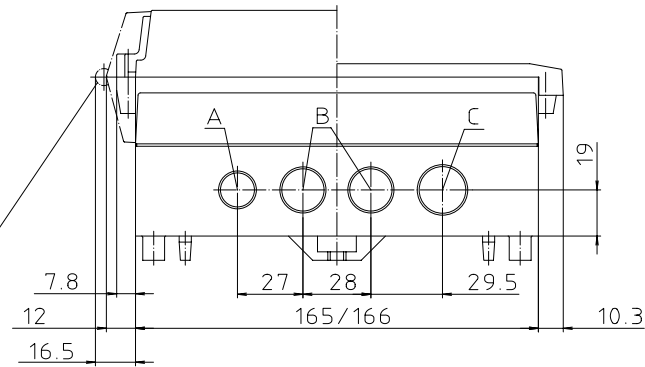
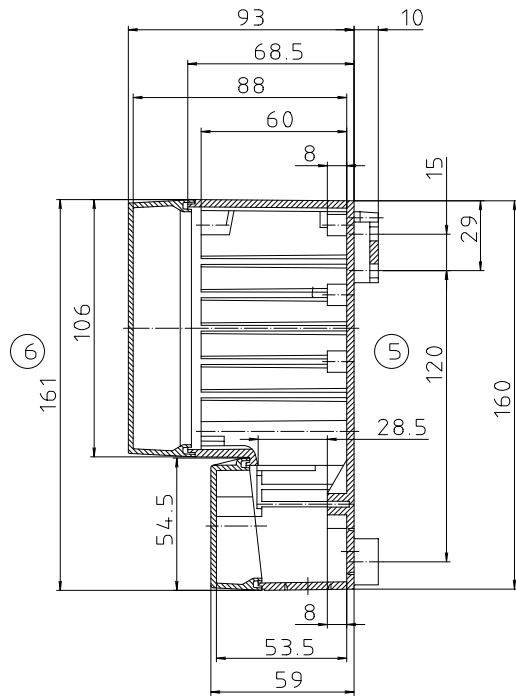
Vorprägungen für PG und metrische Gewinde

Index	RCP		RCPM	
	Vorprä.	für	Vorprä.	für
A	∅15.6	PG 9	∅12.4	M 12
B	∅19	PG 11	∅16.4	M 16
C	∅20.8	PG 13.5	∅20.4	M 20

RCP/RCPM 1600

RCP/RCPM 160

Scharnier bzw.
Rastverschluß



"Schutzvermerk nach DIN 31-Beschriftung"

Maßstab: 1:1
 Zchn.Nr. 1G 5075.079.04
 Artikel: RCP/RCPM 1600 / 160
 Katalogzeichnung

DISK: 2 600 824
 Datum: 17.01.92 SM

BOPLA
 A Pleuro Pleuro Company