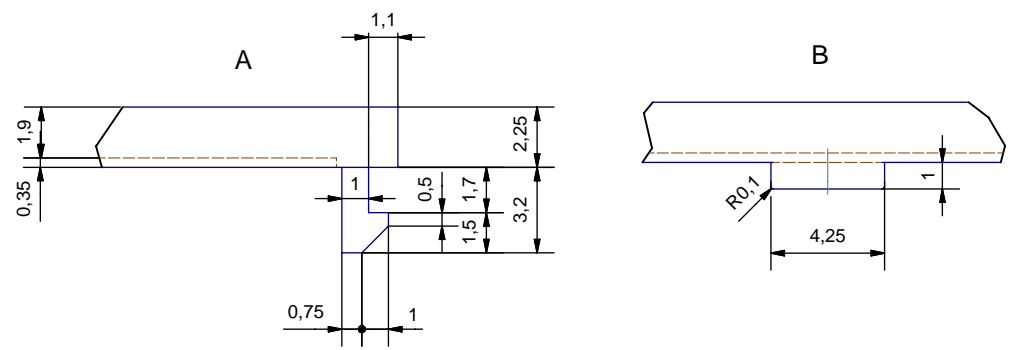
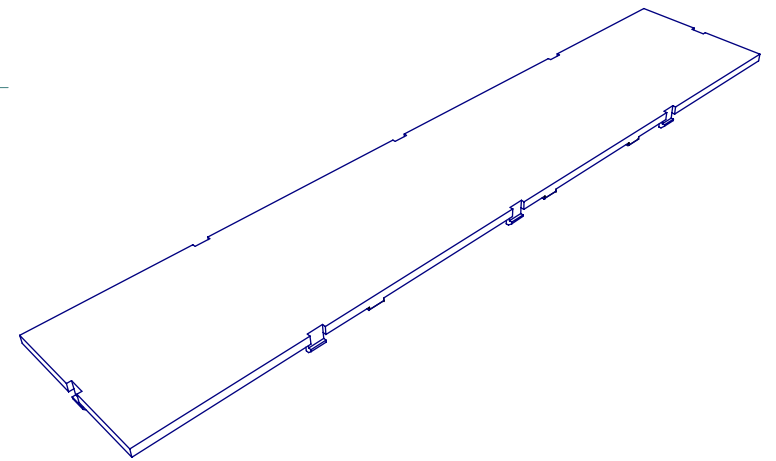
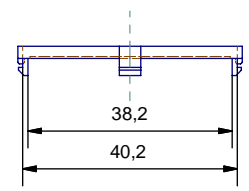
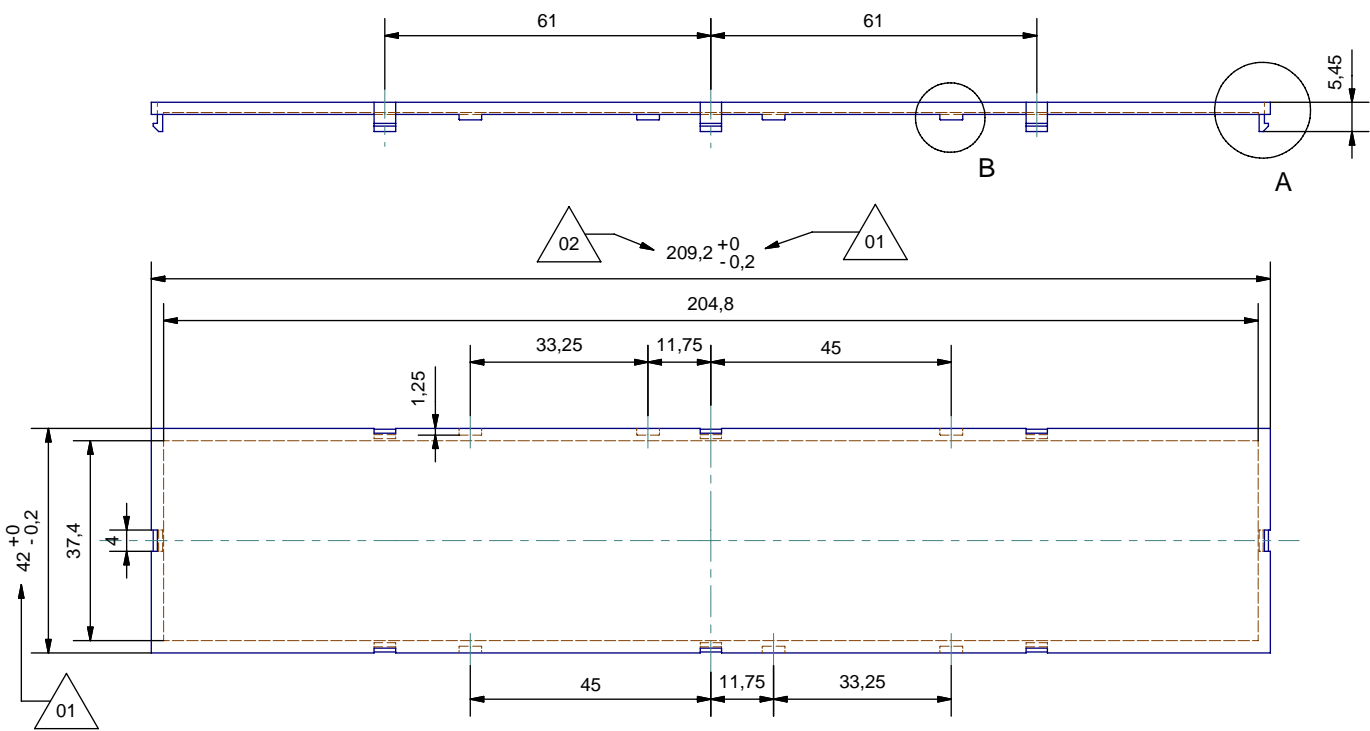


Cronologia delle revisioni			
Rev.	Descrizione	Data	Eseguita da
00	Prima emissione	05/07/2007	Mazzucato F.
01	Variate tolleranze di larghezza e lunghezza	05/07/2007	Mazzucato F.
02	Variata lunghezza pannello	31/03/2008	Mazzucato F.



Tolleranza generale: ± 0.2 mm

Progettato da Zorzato E.	Verificato da Mazzucato F.	Data 05/07/2007	Sostituisce il
ITALTRONIC S.R.L. GRUPPO PLASTIC +		Pannello 12M s/c	
M-01978		Edizione 02	Foglio 1 / 1