

1

2

3

4

A

B

C

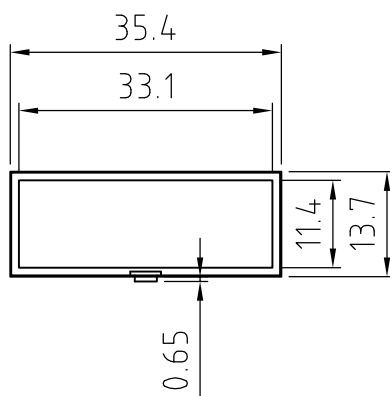
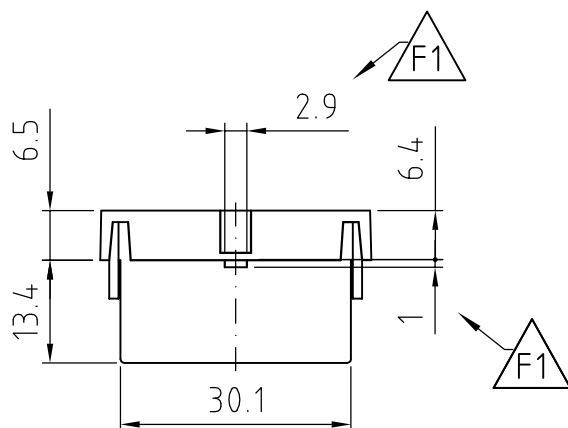
D

A

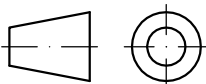
B

C

D


**PROPRIETA' RISERVATA**

Il presente disegno non puo' essere riprodotto o comunicato a terz. anche parzialmente, senza autorizzazione della Itatronic S.r.l. La Stessa si riserva di tutelare i propri diritti a rigore di legge.


**Dimensioni**  
in mm

DISEGNO ESEGUITO CON



Non sono ammesse variazioni o modifiche manuali

TOLLERANZA GENERALE

 $\pm 0.2$  mm

5 4 3 2 1

 Materiale : **PPO**

 Data **02/08/2001**

Sostituisce il

 Descrizioni  
modifiche

 Disegnato: **Zorzato E.**

 Verificato: **Mazzucato F.**

 Scala: **1 : 1**


Denominazione

**COPRIMORSETTO 2MPN**
**ITALTRONIC S.R.L.**  
 VIA AUSTRIA 25/D 35127  
 PADOVA - ITALY

Disegno

**M-00353-01**

Changed shape of fixing hook. - 11/11/2009 M.F.