

1

2

3

4

A

B

C

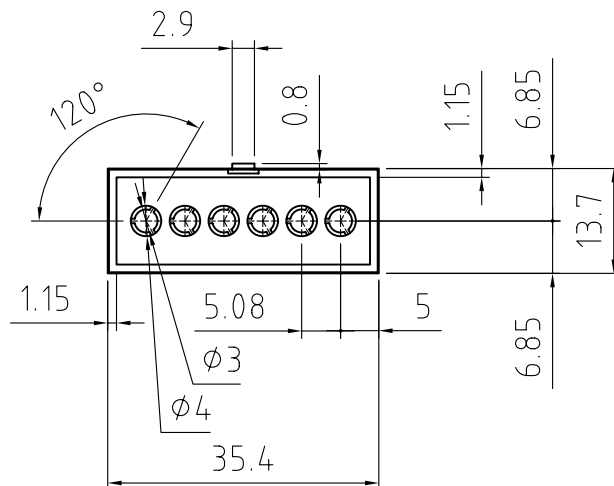
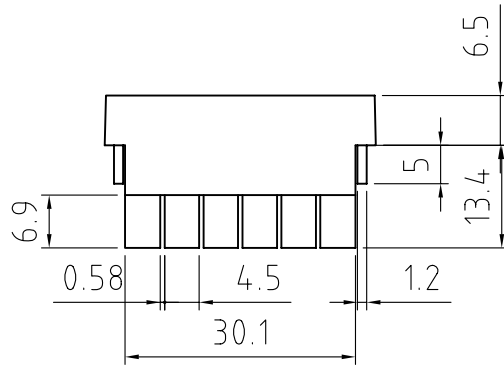
D

A

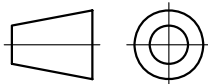
B

C

D


PROPRIETA' RISERVATA

Il presente disegno non puo' essere riprodotto o comunicato a terzi, anche parzialmente, senza autorizzazione della Italtronic S.r.l. La Stessa si riserva di tutelare i propri diritti a rigore di legge.



Dimensioni
in mm

DISEGNO ESEGUITO CON



Non sono ammesse variazioni o modifiche manuali

TOLLERANZA GENERALE

± 0.2 mm

5 4 3 2 1

Materiale : PC

Data 22/12/2000

Sostituisce il

Descrizioni
modifiche

Disegnato: Zorzato E.

Verificato: Mazzucato F.

Scala: 1 : 1

Denominazione

COPRIMORSETTO 2MP05P



ITALTRONIC S.R.L.
VIA AUSTRIA 25/D 35127
PADOVA - ITALY

Disegno

M-00118-01

Rivisto quote. 14/07/2006 Zorzato E.