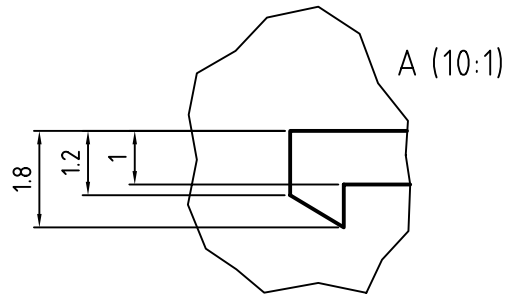
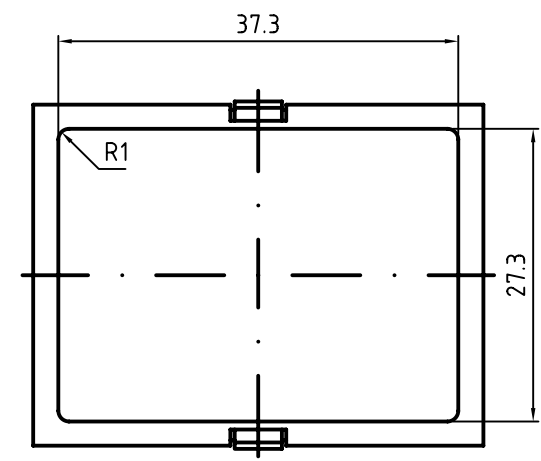
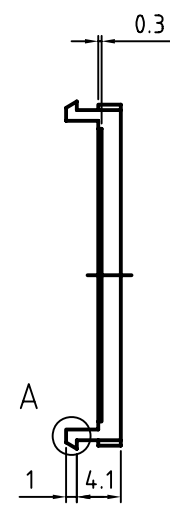
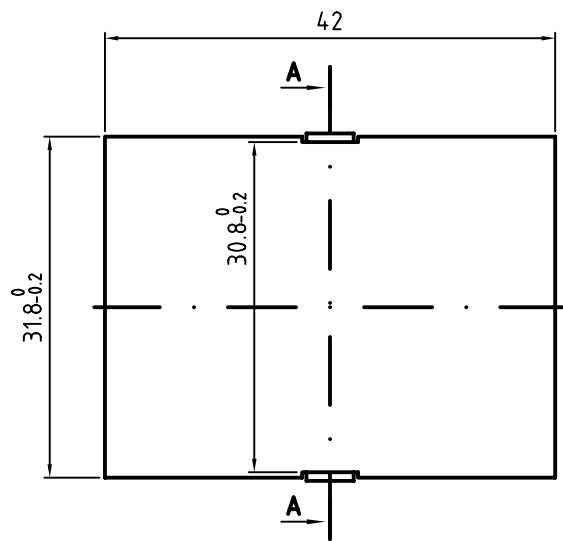


sez. A-A



PROPRIETA' RISERVATA <small>Il presente disegno non può essere riprodotto o comunicato a terzi, anche parzialmente, senza autorizzazione della Italtronic S.r.l. La Stessa si riserva di tutelare i propri diritti a figura di legge.</small>		Dimensioni in mm	DISEGNO ESEGUITO CON <small>Non sono ammesse variazioni o modifiche manuali</small>	TOLLERANZA GENERALE ± 0.2 mm	5	4	3	2	1
Materiale :	Data	05/09/2001	Sostituisce il		Descrizioni modifiche				
Disegnato: Zorzato E.	Verificato: Mazzucato F.	Scala: 1 : 1							
 <small>UN PARTNER PER IL FUTURO</small>			Denominazione Pannello 2M c.g. s/c						
 <small>eterno</small>			 ITALTRONIC S.R.L. VIA AUSTRIA 25/D 35127 PADOVA - ITALY				Disegno M-00381-01		

Rivisto alcuni particolari del pannello. 05/09/2006 Zorzato E.