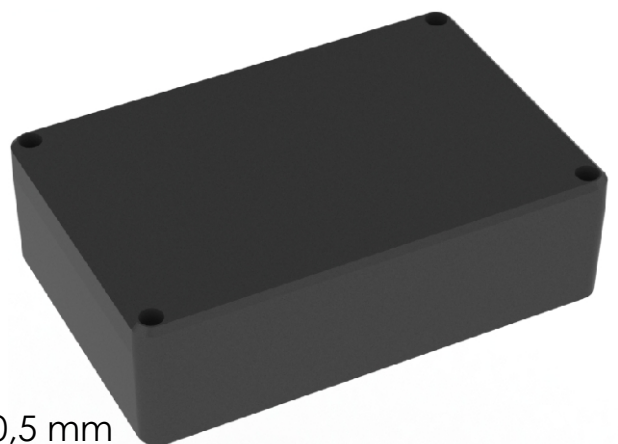


SECTION A-A



Dimensional tolerance  $\pm 0,5$  mm

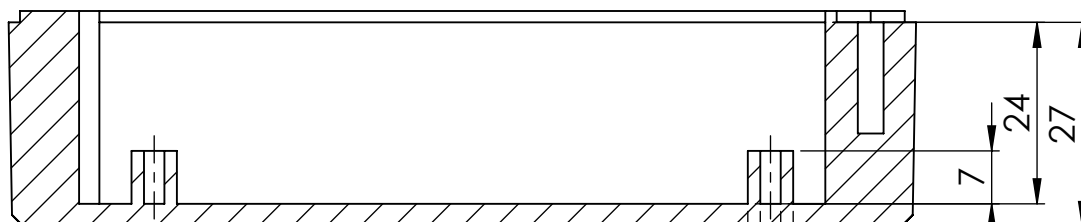
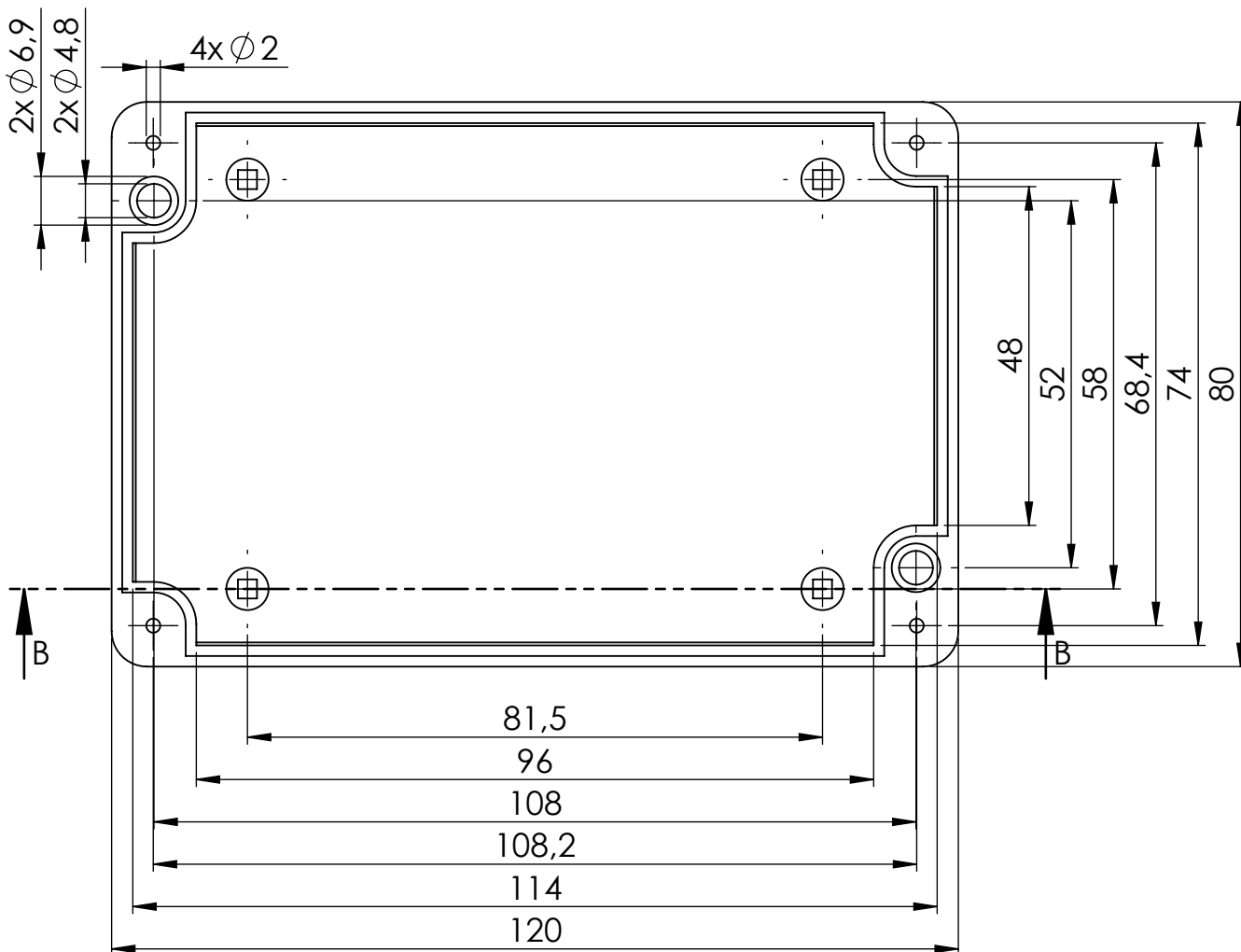
- Components:
- body
  - cover
  - gasket
  - 4x screw

Format A4	Scale 1:1
Product No. KM-76Z	

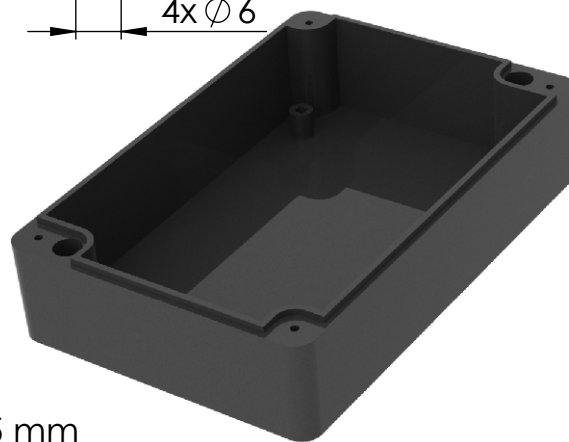
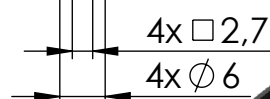


**MASZCZYK**<sup>®</sup>  
PLASTIC ENCLOSURES

„MASZCZYK”  
05-071 Sulejówek-Miłosna  
ul. Mickiewicza 10  
tel: (22) 783-45-20 kom: 602-726-086



SECTION B-B



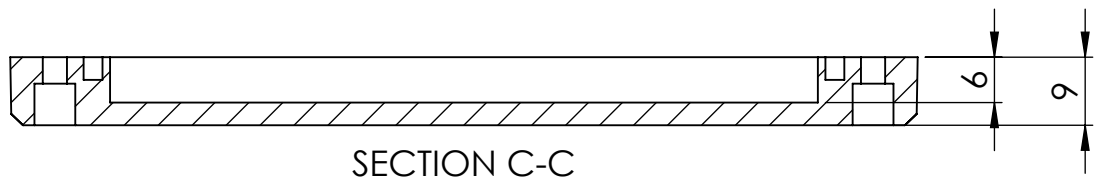
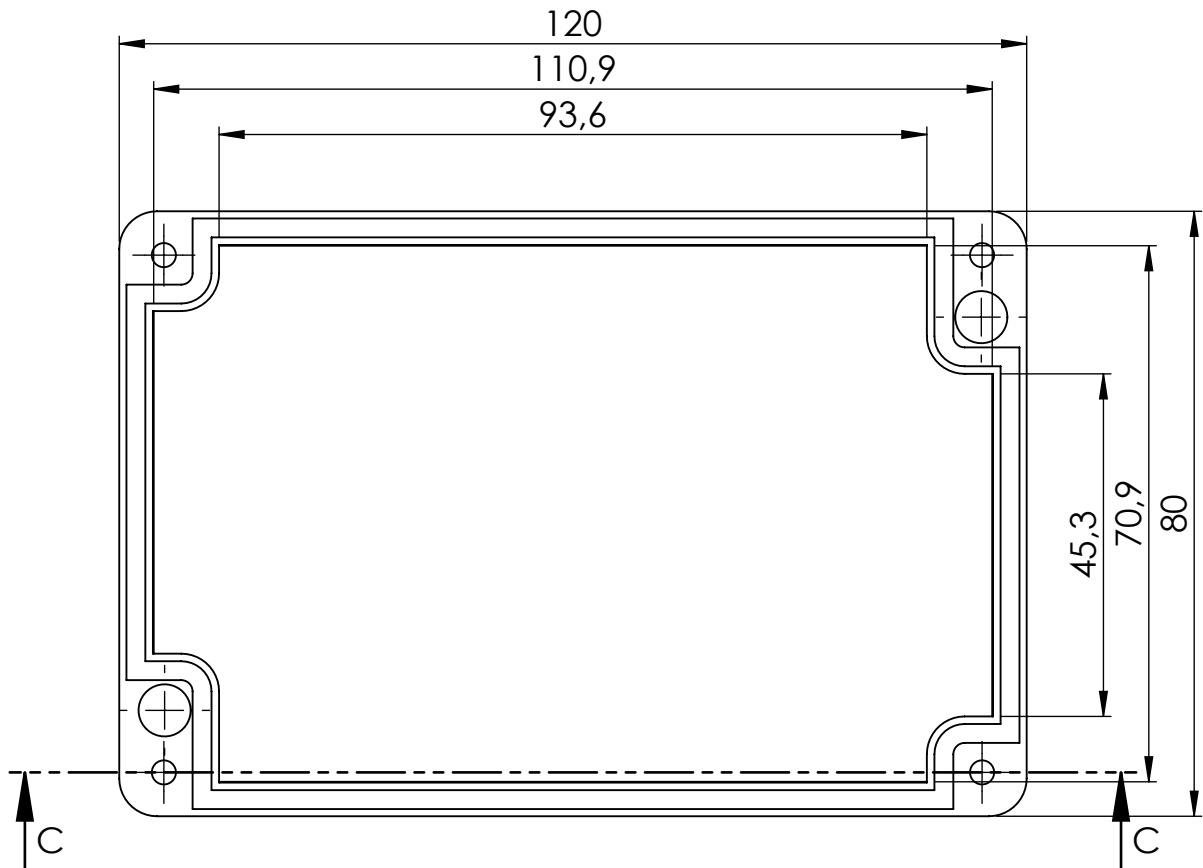
Dimensional tolerance  $\pm 0,5$  mm

Format A4	Scale 1:1
Product No. KM-76Z (body)	



**MASZCZYK**<sup>®</sup>  
PLASTIC ENCLOSURES

„MASZCZYK”  
05-071 Sulejówek-Miłosna  
ul. Mickiewicza 10  
tel: (22) 783-45-20 kom: 602-726-086



Dimensional tolerance  $\pm 0,5$  mm

Format A4	Scale 1:1
Product No. KM-76Z (cover)	



**MASZCZYK**<sup>®</sup>  
PLASTIC ENCLOSURES

„MASZCZYK”  
05-071 Sulejówek-Miłosna  
ul. Mickiewicza 10  
tel: (22) 783-45-20 kom: 602-726-086