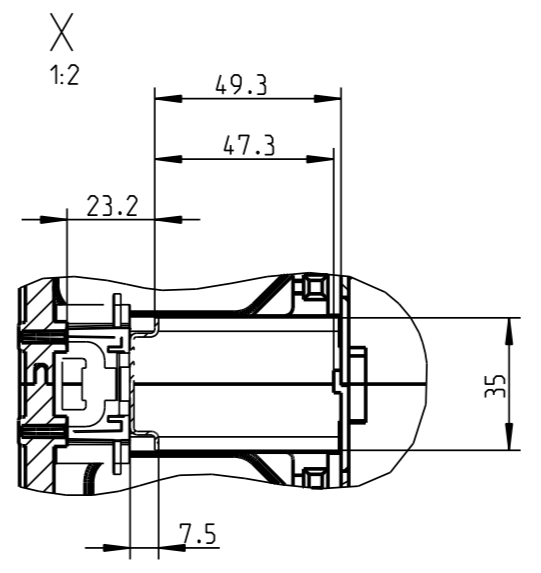
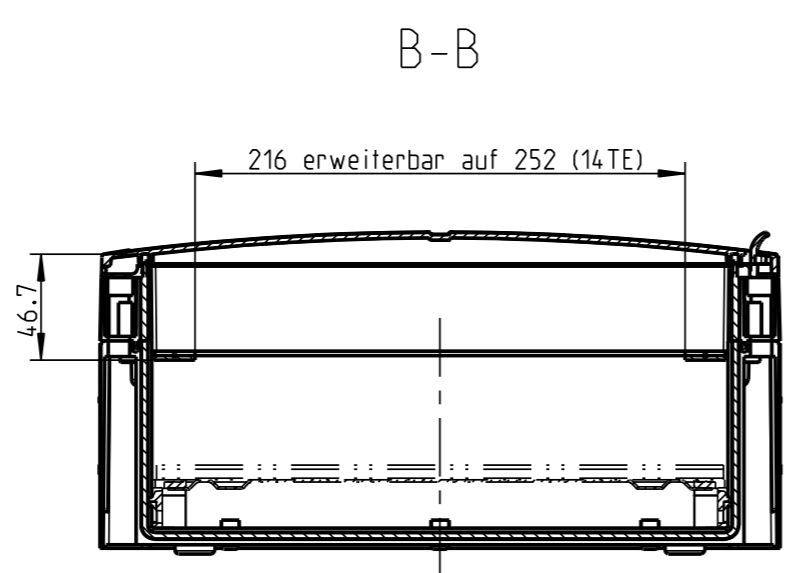


1:5

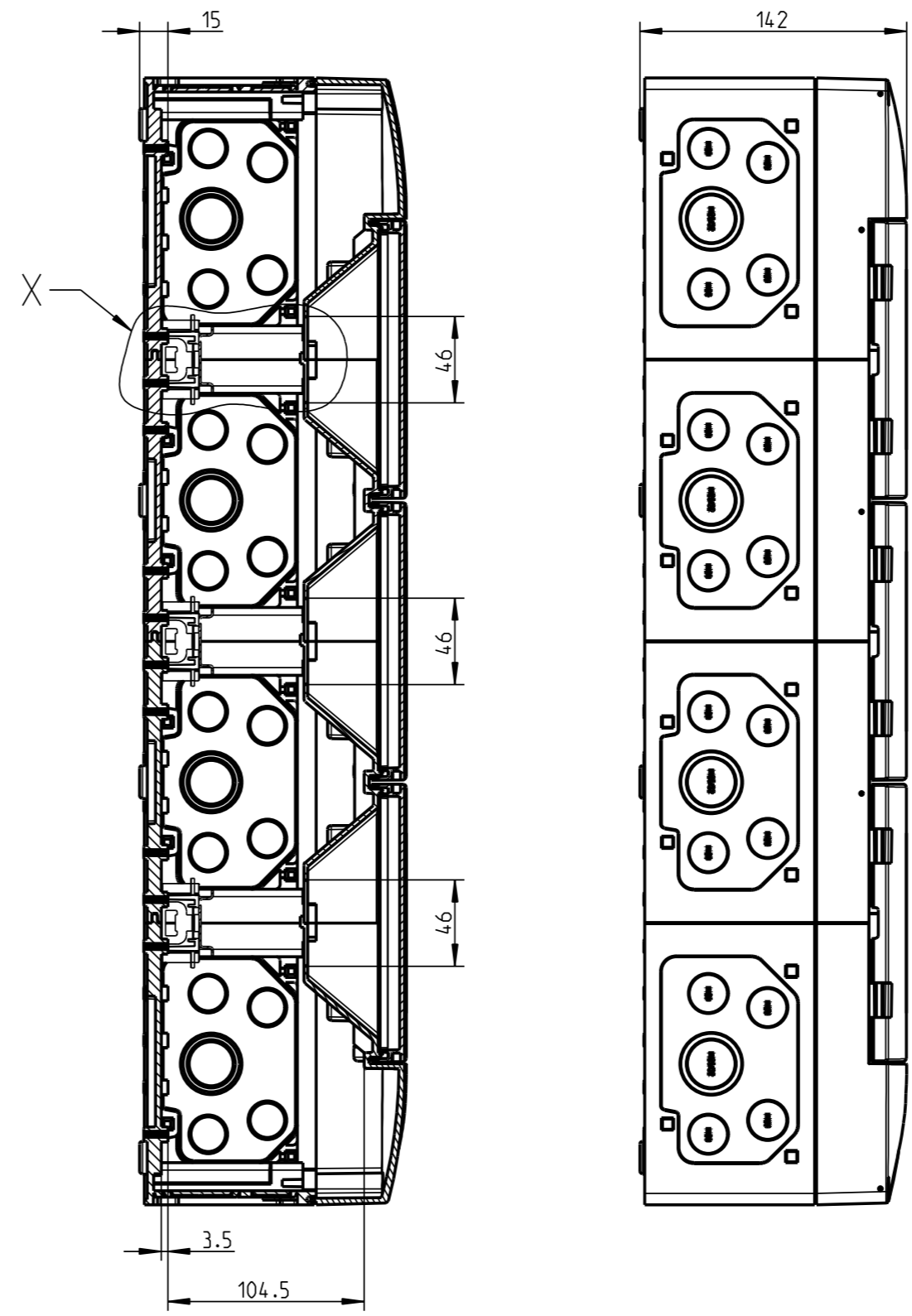


X
1:2

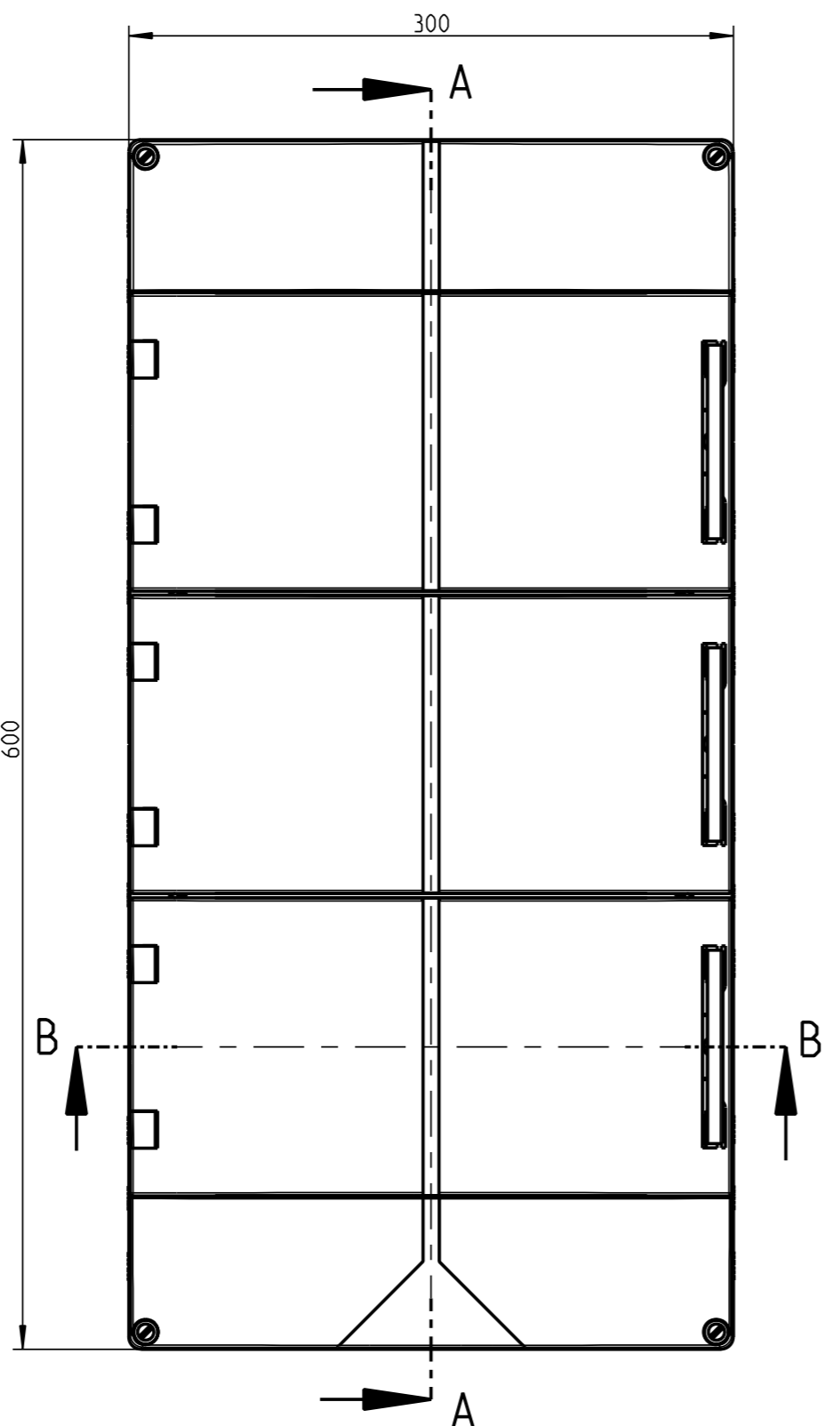
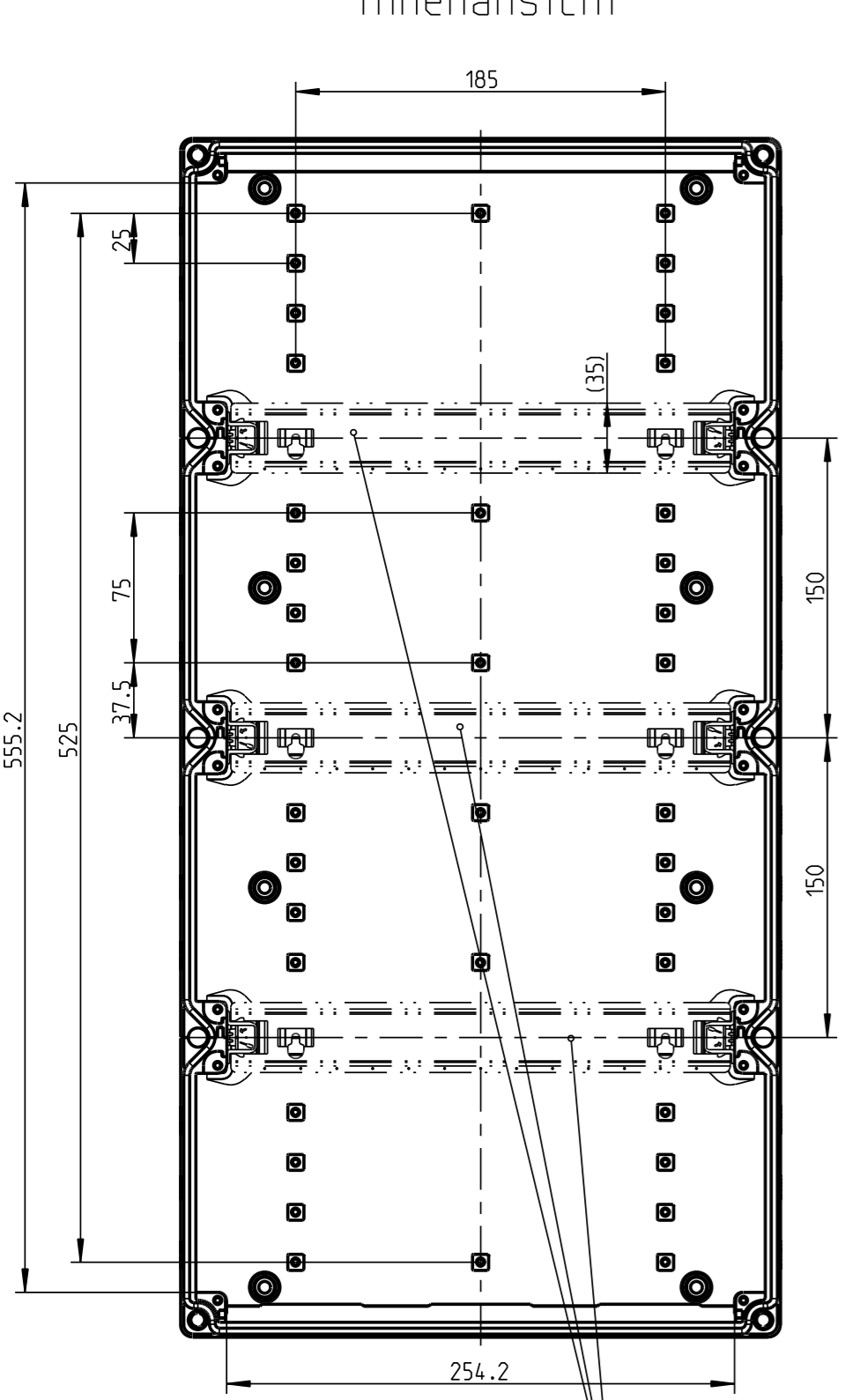


B-B

A-A

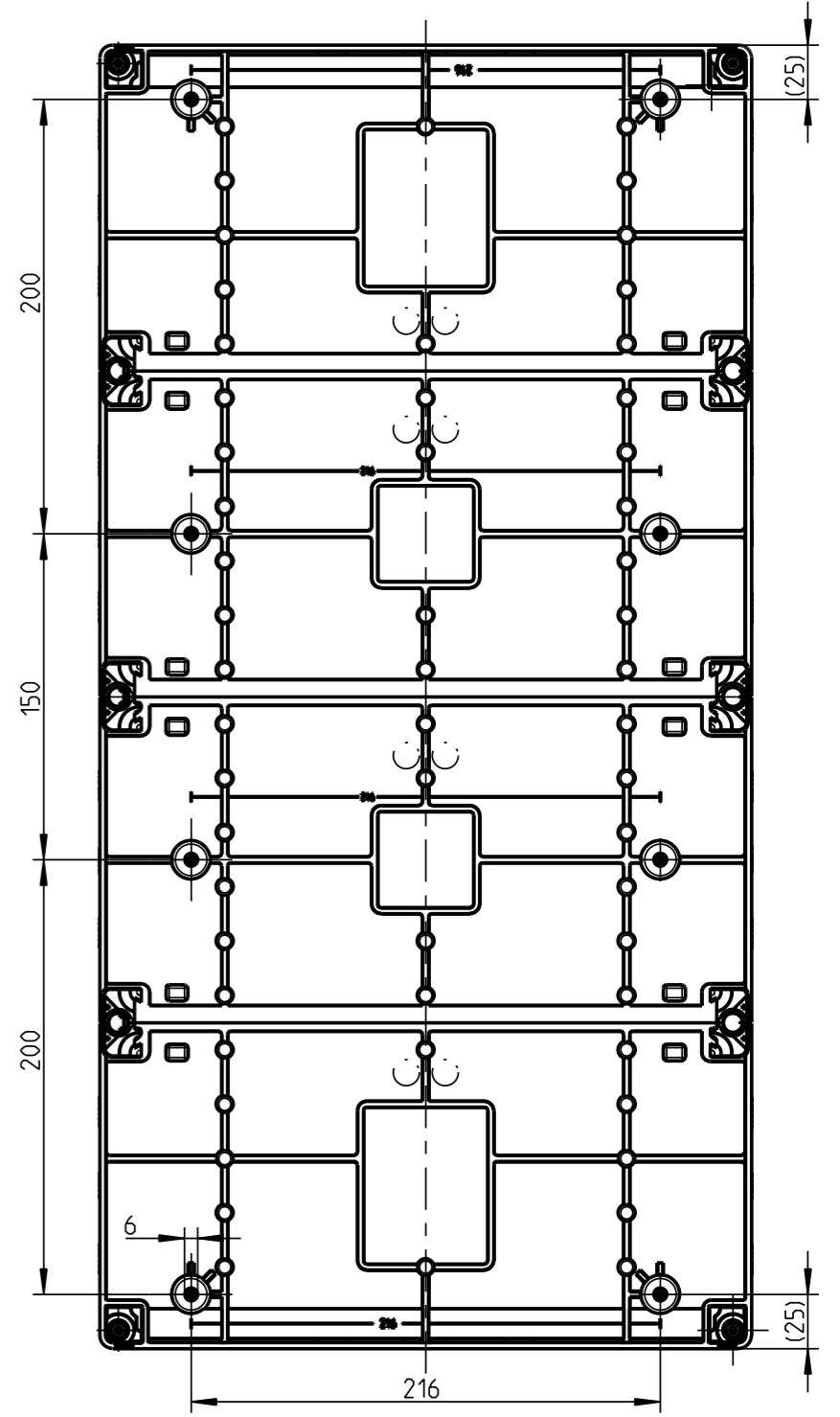
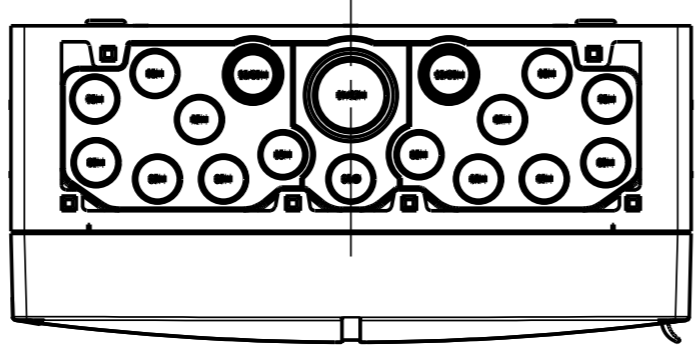


Innenansicht



Hutschienen und Traeger als
Zubehoer lose beigelegt.

Anbaustutzen M20; M25; M32; M40 und
Isolierstopfen als Zubehoer lose beigelegt.



| | | | | | | | |
|-------------------------------------|----------------------|----------|------------------|--------------------|-----------------------|------|------------------|
| Schutzvermerk nach DIN 34 beachten! | (Verwendungsbereich) | | (Zul. Abw.) | (Oberflaeche) | Masstab | 3:10 | (Volumen in cm³) |
| | | | | | (Werkstoff, Halbzeug) | | |
| | | Datum | Name | (Benennung) | | | |
| | Bearb. | 01.09.04 | UW i | Massblatt | | | |
| | Gepr. | 02.09.04 | W Ge | AKe 36 | | | |
| | Vers. | | | (Zeichnungsnummer) | | | |
| | Status | | | M-735-536-01 | | | |
| | | | spelsberg | | | | Blatt 1 |
| Zust. | Aenderung | Datum | Name (Urspr.) | (Ersatz fuer.) | | | Bl. |