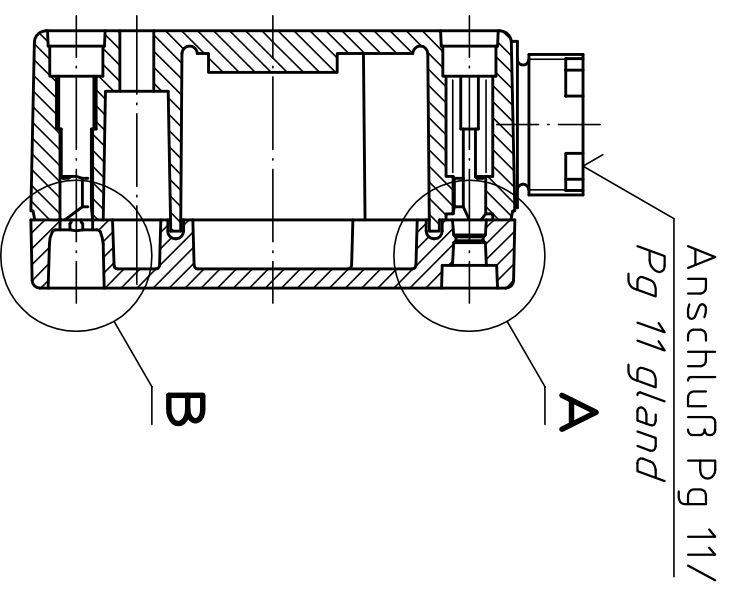



- A: Ausführung mit normaler Verschraubung
- B: Ausführung mit Schnellverschluss/
- A: version with standard lid screws
- B: version with quick-release screws



Maßstab /  
Scale: 1:1

Zeichnungs-Nr. / Drawing-No.:  
3G 5070.030.01

Artikel / Article:  
PK 102-211  
PK 102-211 SV  
Katalogzeichnung / Catalogue drawing

ANr / Alt-No.:	Datum / Date:	 <b>BOPLA</b> A Phoenix Mecano Company
DISK:	2 400 385	
Datum / Date:	09.03.89 SM	