

SECTION F-F



Dimensional tolerance: 0,5 mm

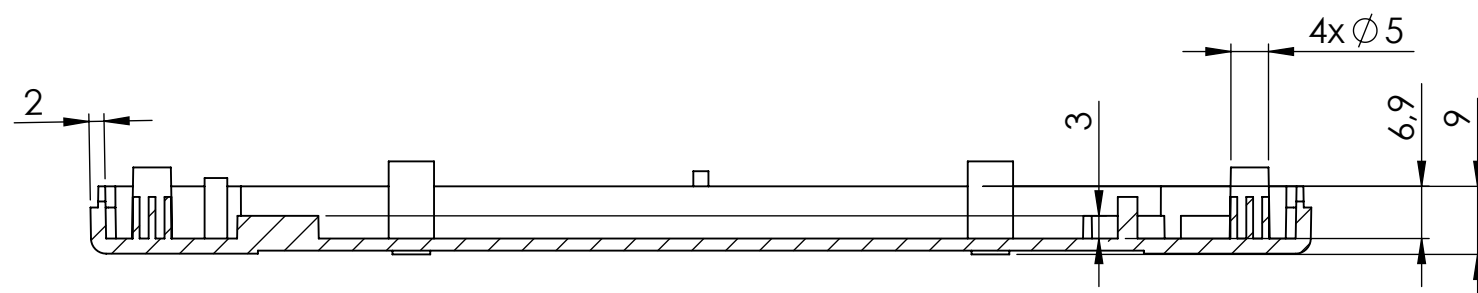
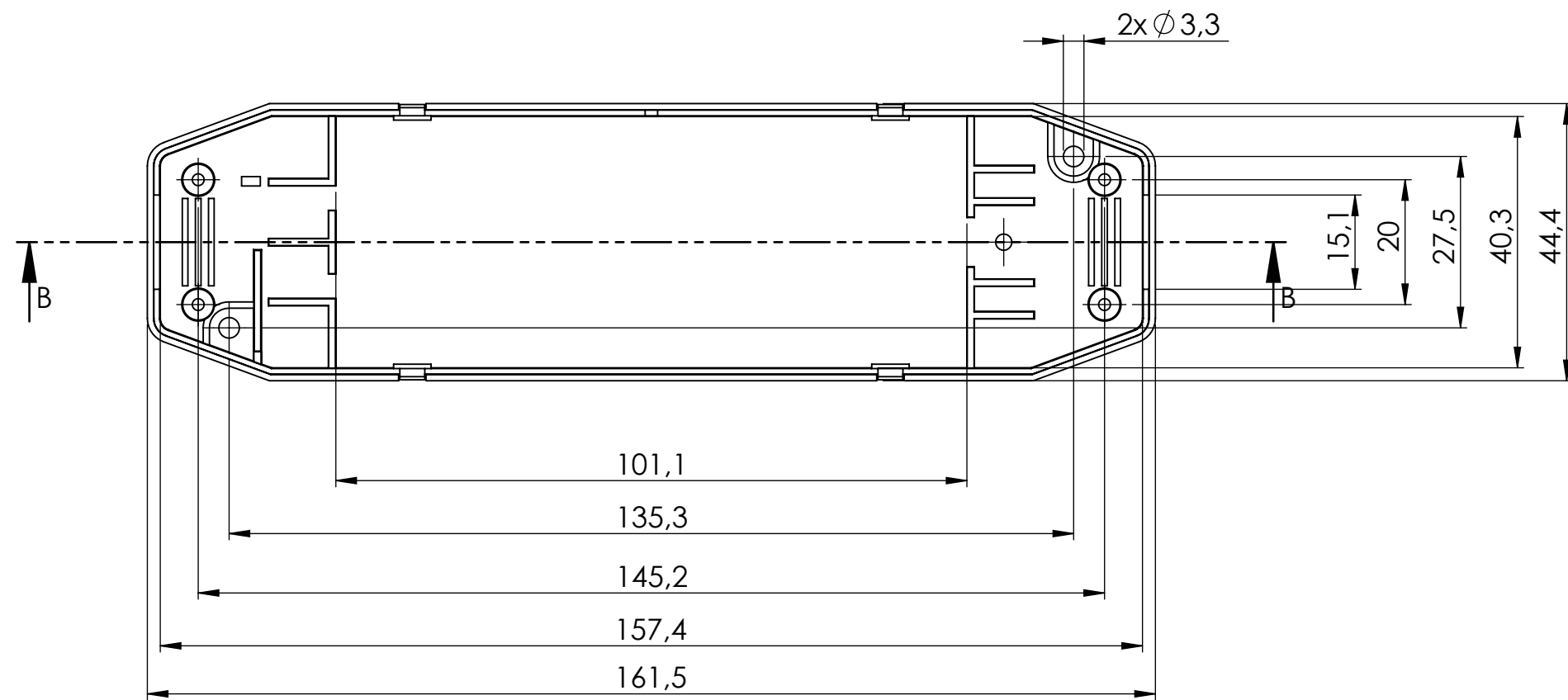
Components:  
 - top  
 - bottom  
 - 2x side

Format	Scale
A3	1:1
Product No.	
KM - 191	

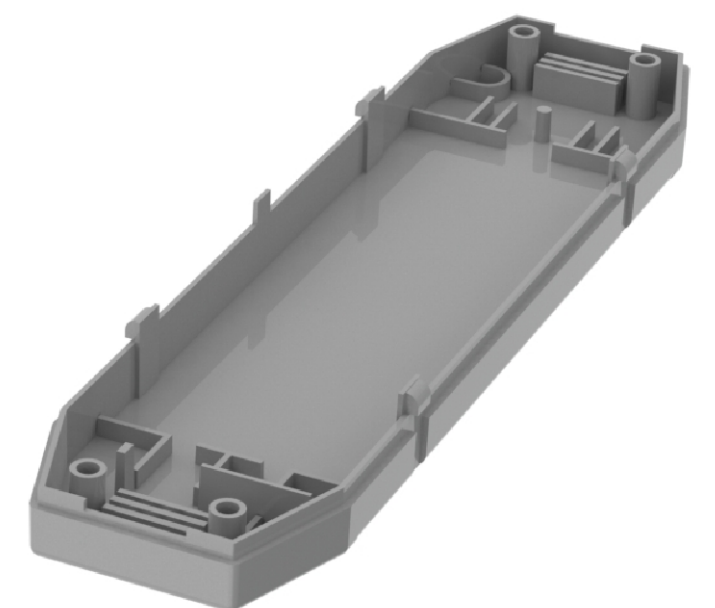


**MASZCZYK**®  
 PLASTIC ENCLOSURES

„MASZCZYK”  
 05-071 Sulejówek-Miłosna  
 ul. Mickiewicza 10  
 tel: (22) 783-45-20 kom: 602-726-086



SECTION B-B



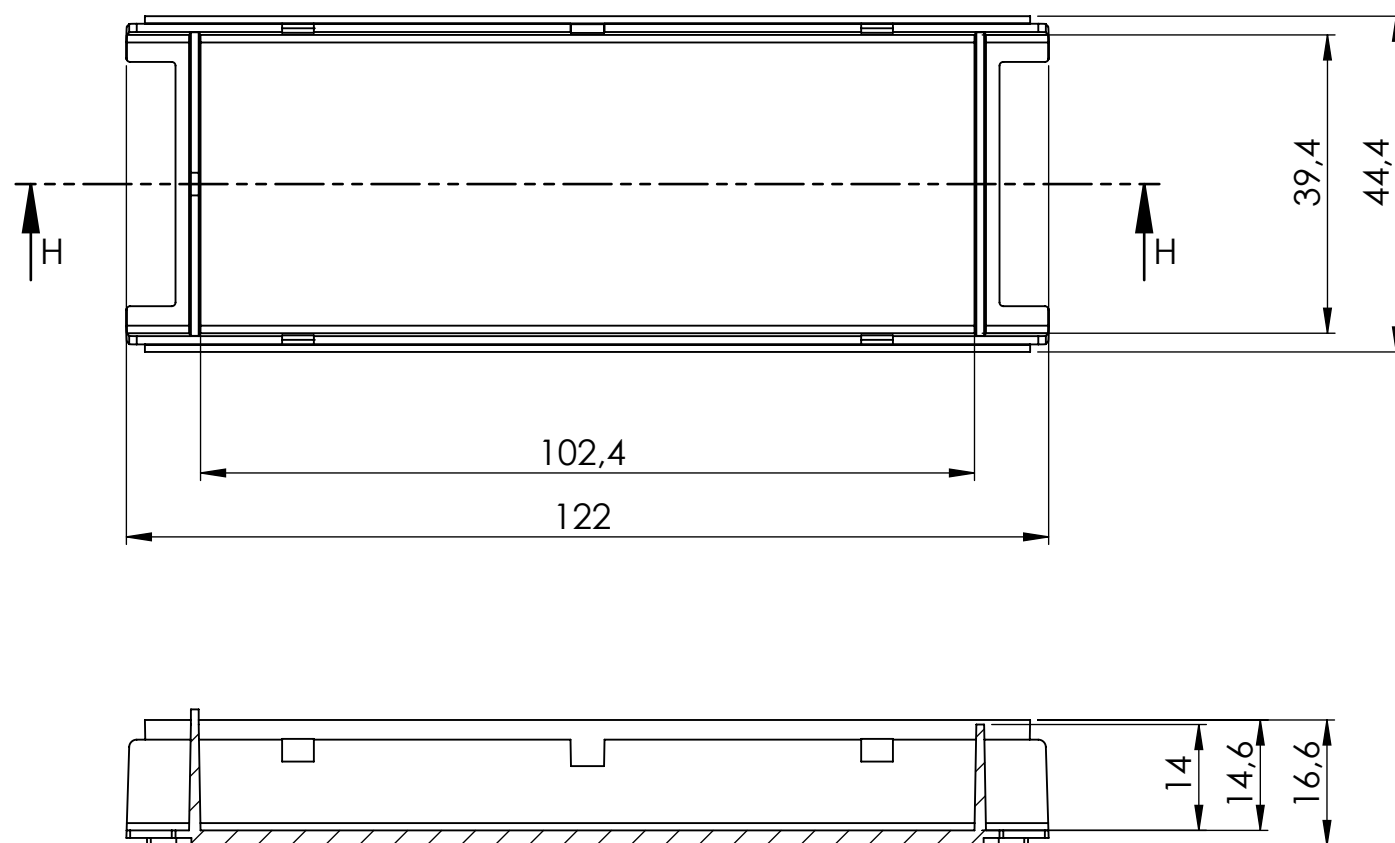
Dimensional tolerance: 0,5 mm

Format	Scale
A3	1:1
Product No.	
KM - 191	

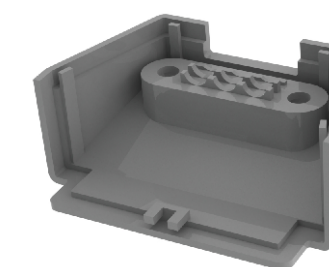
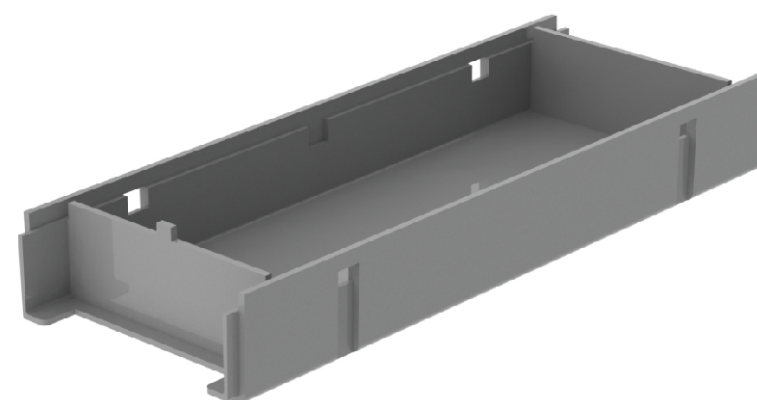
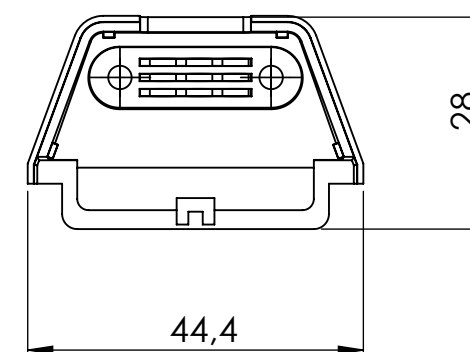
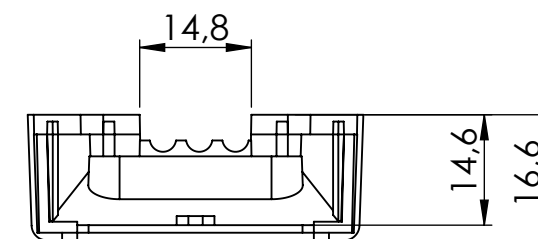


**MASZCZYK**®  
PLASTIC ENCLOSURES

„MASZCZYK”  
05-071 Sulejówek-Miłosna  
ul. Mickiewicza 10  
tel: (22) 783-45-20 kom: 602-726-086



SECTION H-H



Dimensional tolerance: 0,5 mm

Format	Scale
A3	1:1
Product No.	
KM - 191	



**MASZCZYK**®  
PLASTIC ENCLOSURES

„MASZCZYK”  
05-071 Sulejówek-Miłosna  
ul. Mickiewicza 10  
tel: (22) 783-45-20 kom: 602-726-086