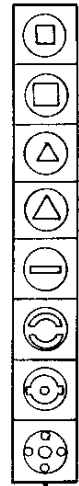
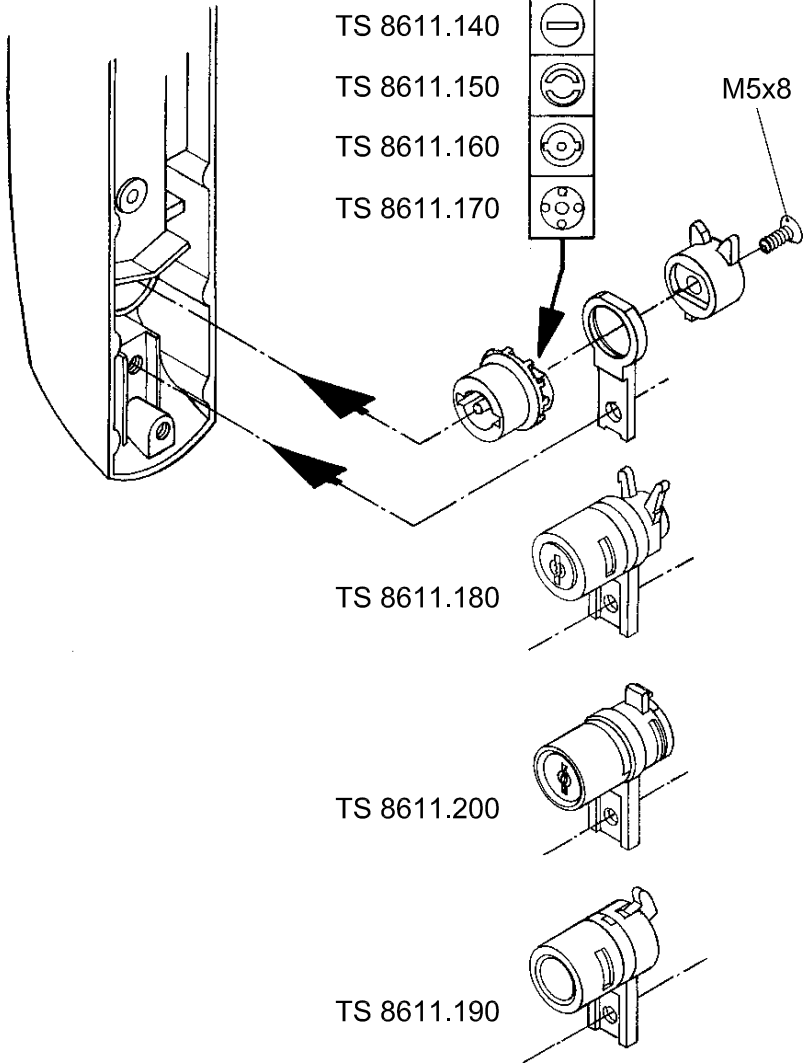


A

- TS 8611.100
- TS 8611.110
- TS 8611.120, TS 8611.220
- TS 8611.130
- TS 8611.140
- TS 8611.150
- TS 8611.160
- TS 8611.170



M5x8



TS 8611.180

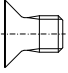
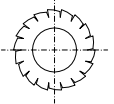
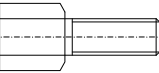
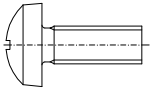
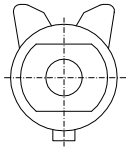
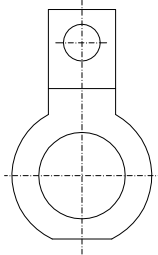
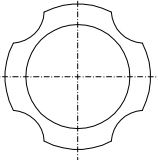
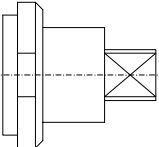

TS 8611.200

TS 8611.190



SZ
2537.010

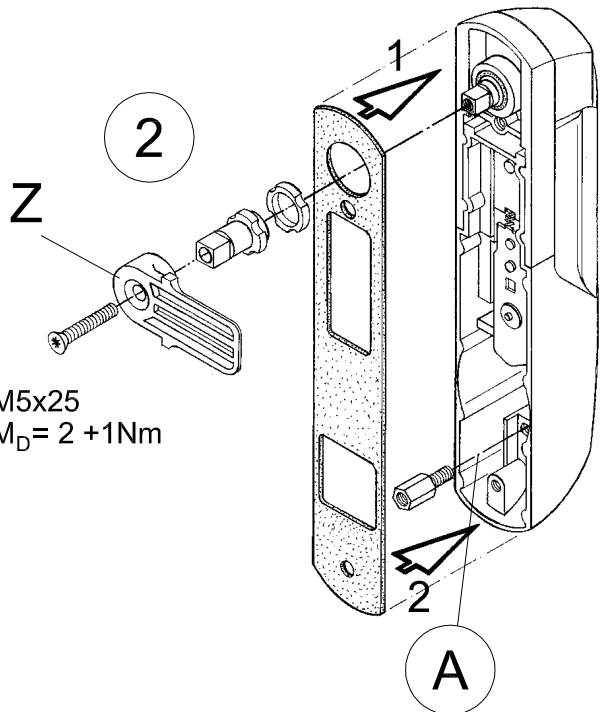
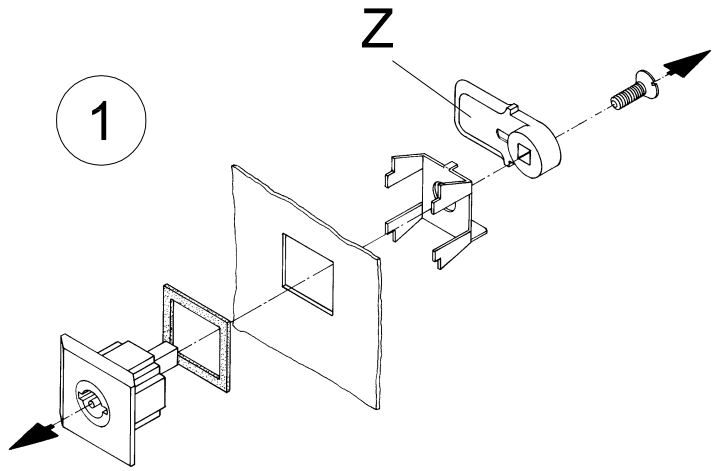
Raum für Verpackungsdatum
Area for date of packing
(MMJJTT / MMYDD)

- 1x  M5x8 2x  A5,3
- 1x  M5 2x  M5x10
- 1x  1x  1x 
- 1x  1x  M5x25

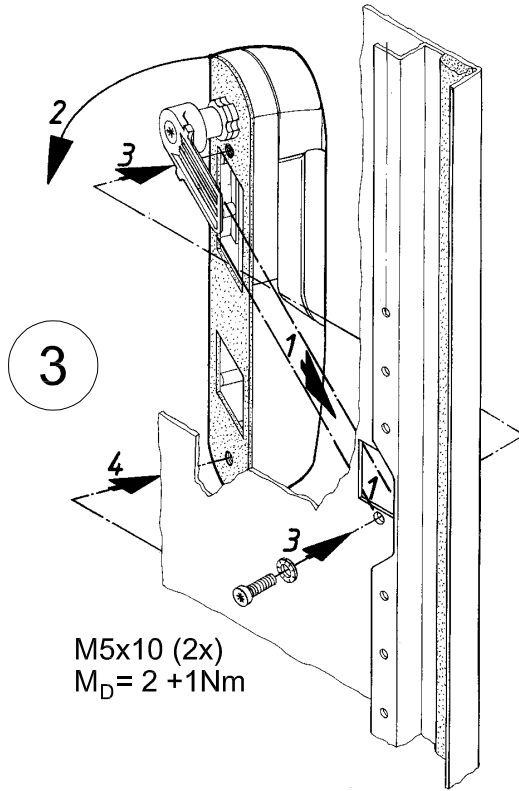
Zchn.-Nr. / No. of dwg. : A4124201SZ

Versandbeutel-Nr. / No. of accessory bag : 383838

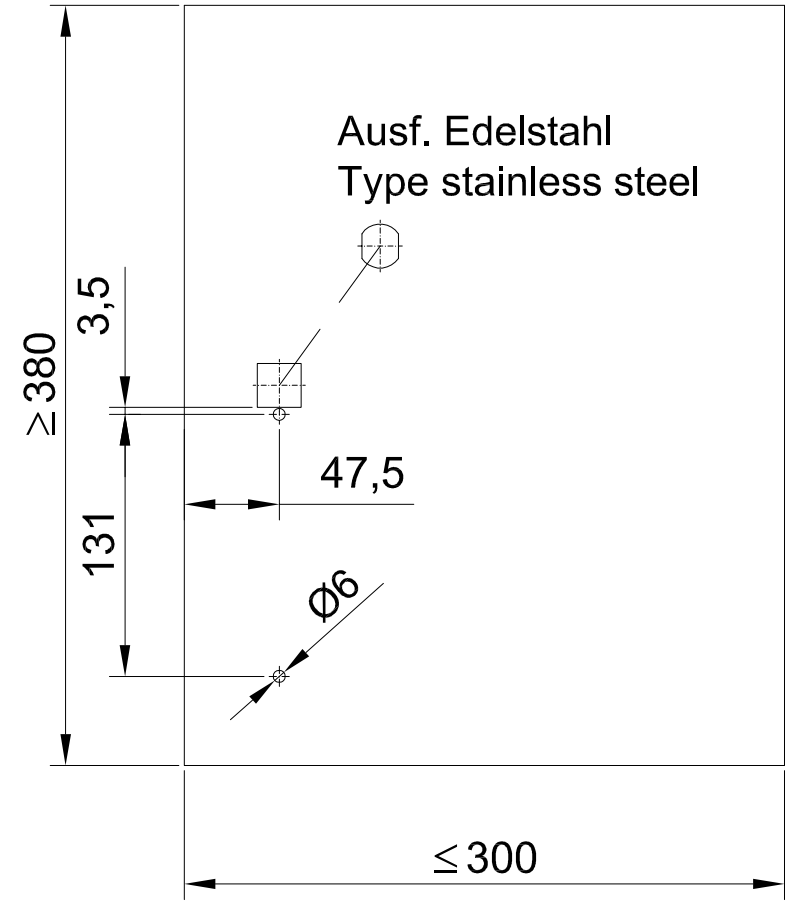
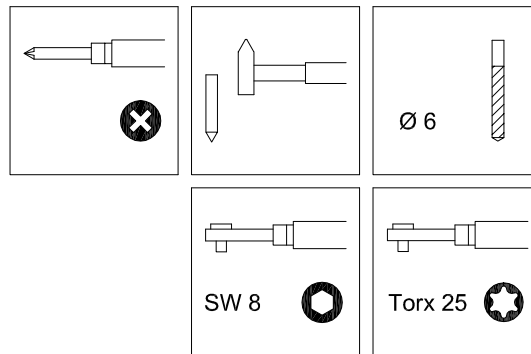
Lieferanten-Nr. / No. of supplier :



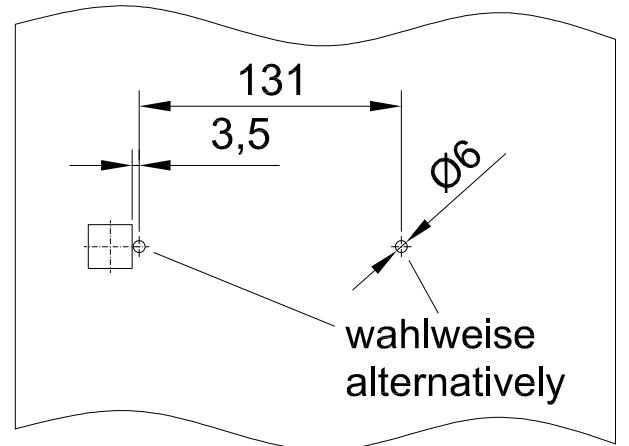
M5x25
M_D = 2 +1Nm



M5x10 (2x)
M_D = 2 +1Nm



Ausf. Edelstahl
Type stainless steel



wahlweise
alternatively