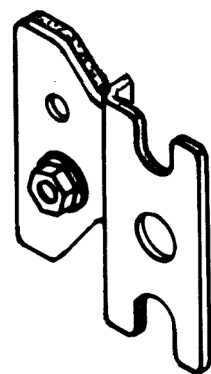




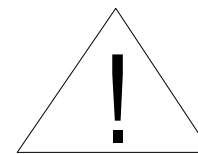
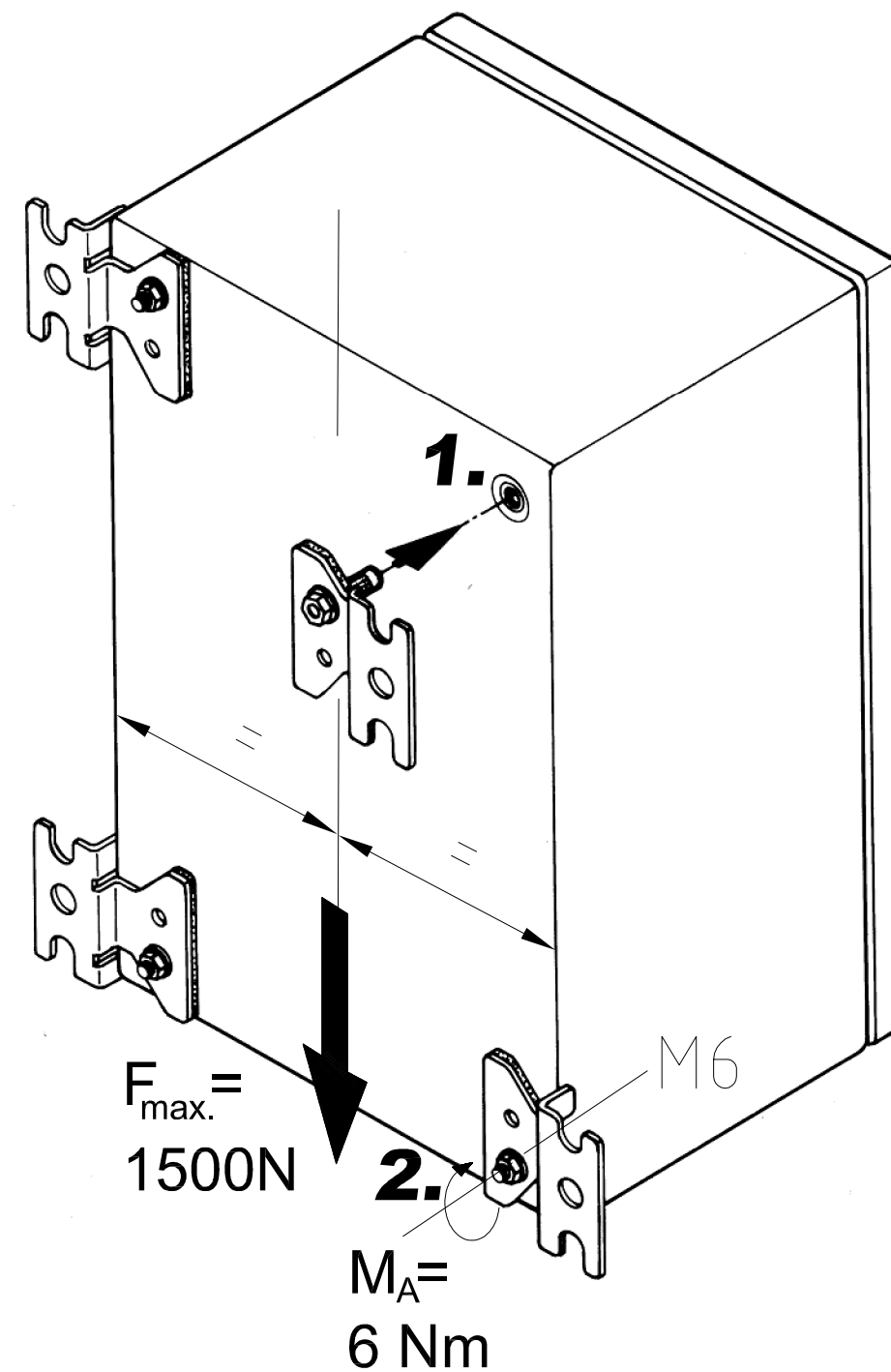
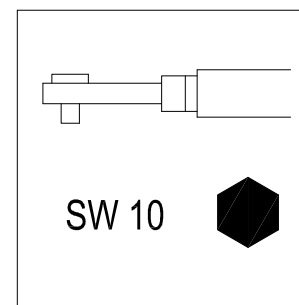
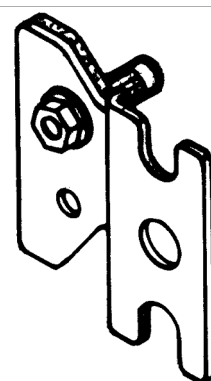
SZ  
2508.100

Raum für Verpackungsdatum  
Area for date of packing  
( MMJJTT / MMYDD )

2x



2x



Nicht für dynamische Belastung !  
Do not use for dynamic loads !  
Ne pas utiliser pour des charges dynamiques !  
Geen dynamische belastingen !  
Får ej användas vid dynamisk belastning !  
Non è ammesso nessun carico dinamico !  
¡No admite cargas dinámicas !

Zchnng.-Nr. / No. of dwg. : A4039403SZ  
Versandbeutel-Nr. / No. of accessory bag : -

Lieferanten-Nr. / No. of supplier :