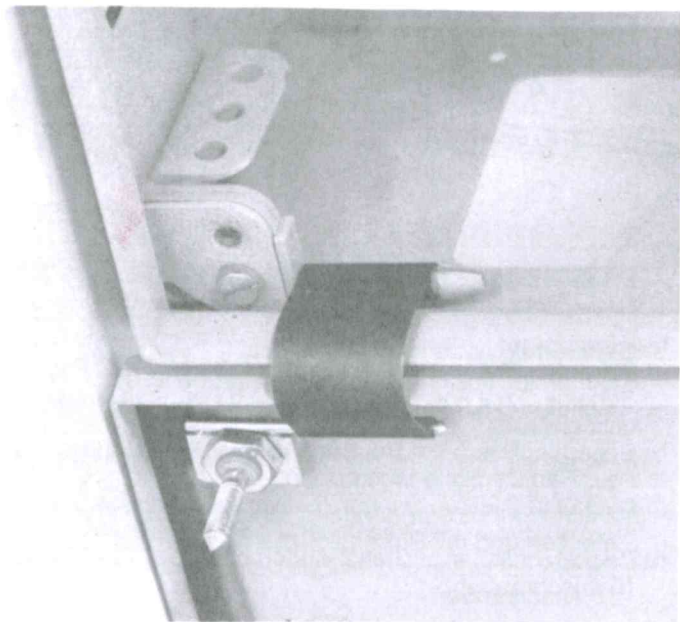
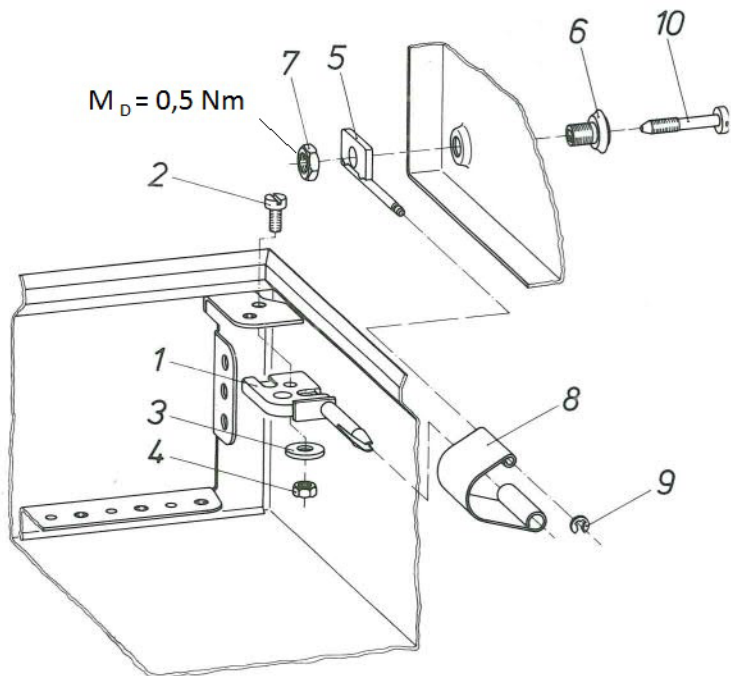




Deckelhalter KL 1591

Montageanleitung
Mounting Instructions
Processus de montage
Montageaanwijzing
Montageanvisning
Istruzioni di montaggio





Montagefolge:

- Scharnier Pos. 1 mit Zylinderschraube M 5x12 Pos. 2, Scheibe $\text{\O} 5,3$ Pos. 3 und Mutter M 5 Pos. 4 an Gehuse anschrauben.
- Scharnier Pos. 5 mit Buchse M 8 Pos. 6 und Mutter M 8 Pos. 7 an Deckel anschrauben.
- Deckel in Position bringen, Scharnierbugel Pos. 8 aufstecken und mit Bolzensicherung Pos. 9 sichern.
- Deckel schlieen und mit Zylinderschraube M 5 x 32 Pos. 10 anschrauben.

Assembly sequence:

- a) Screw the hinge (item 1) onto the cabinet using cylinder screw M 5x12 (item 2), washer 5,3 dia. (item 3) and nut M 5 (item 4).
- b) Screw the hinge (item 5) with bush M 8 (item 6) and nut M 8 (item 7) onto the lid.
- c) Bring the lid into position, attach the hinge stay (item 8) and secure with safety bolt (item 9).
- d) Close the lid and screw on with cylinder screw M 5x32 (item 10).

Marche a suivre:

- a) Charnière pos. 1 avec vis cylindrique M 5 x12 pos. 2, rondelle diamètre 5,3 pos. 3 et écrou M 5 pos. 4 à fixer contre le coffret.
- b) Charnière pos. 5 avec bague M 8 pos. 6 et écrou M 8 pos. 7 à fixer sur le couvercle.
- c) Positionner le couvercle, enfoncer la tige pos. 8 et verrouiller avec la goupille pos. 9.
- d) Fermer le couvercle en le fixant à l'aide des vis cylindriques M 5 x32 pos. 10.

Montagevolgorde:

- a) Scharnier pos. 1 met cylinderkopschroef M 5 x12 pos. 2, volg-ring doorsn. 5,3 pos. 3 en moer M 5 pos. 4 aan de kast bevestigen.
- b) Scharnier pos. 5 met bus M 8 pos. 6 en moer M 8 pos. 7 aan de deksel bevestigen.
- c) Deksel in de juiste positie brengen, scharnierbeugel pos. 8 opschuiven en d.m.v. boutje pos. 9 arreteren.
- d) Deksel sluiten en met cylinderkopschroeven M 5 x32 pos. 10 vastschroeven.

Montageföljd:

- a) Gångjärn pos 1 skruvas fast med cylinderskruv M 5 x12 pos. 2, bricka med diam. 5,3 pos 3 och mutter M 5 pos 4 på lådan.
- b) Gångjärnet pos 5 skruvas fast med hylsan M 8 pos 6 och mutter M 8 pos 7 på locket.
- c) Locket placeras i rätt position, gångjärnsbygeln pos. 8 stickes i och säkras med sprintsåkringen pos 9.
- d) Locket stänges och skruvas fast med cylinderskruv M 5 x32 pos. 10.

Fasi di montaggio

- a) Avvitare al contenitore la cerniera (pos. 1) con viti a testa cilindrica M 5 x 12 (pos. 2), rondelle Ø 5,3 (pos. 3) e dadi M 5 (pos. 4).
- b) Avvitare la cerniera (pos. 5) al coperchio con bussola M 8 (pos. 6) e dadi M 8 (pos. 7).
- c) Portare il coperchio in posizione, infilare la cerniera (pos. 8) e fissarla con l'anello elastico di arresto (Seeger) (pos. 9).
- d) Chiudere il coperchio e avvitare con viti a testa cilindrica M 5 x 32 (pos. 10).

Zubehör für Deckelhalter
Accessories for lid hinge
Accessoires pour charnière de couvercle
Toebehoren voor dekselscharnier
Tillbehör för lackgångsjärn
Accessori per il supporto

KL 1591

6 Befestigungshülsen
6 6 kt. Muttern M 8
6 Unterlegscheiben Ø 5,3
6 Zylinderschrauben M 5 x 12
6 6 kt. Muttern M 5
6 Scharnierhalter für Deckel
6 Scharnierhalter für Gehäuse
6 Scharnierbügel
6 Bolzensicherungen

6 fixing bushes
6 hexagonal nuts M 8
6 washers Ø 5,3
6 filister head-screws M 5 x 12
6 hexagonal nuts M 5
6 hinge support for lid
6 hinge support for cabinet
6 hinge etay
6 security clips

6 manchon de fixation
6 écrous à six pans M 8
6 rondelles Ø 5,3
6 vis à tête cylindrique M 5 x 12
6 écrous à six pans M 5
6 support de charnière pour couvercle
6 support de charnière pour coffret
6 equerre de charnière
6 clips de sécurité

6 Bevestigingshulzen
6 Zeskant moer M 8
6 Volgring Ø 5,3
6 Cylinderkopbout M 5 x 12
6 Zeskant moer M 5
6 Scharnierhouder voor deksel
6 Scharnierhouder voor kast
6 Scharnierbeugel
6 Bout arretering

6 fastsättningshylsor
6 6-kants muttrar M 8
6 underläggsbrickor Ø 5,3
6 cyl. skruvar M 5 x 12
6 6-kants muttrar M 5
6 gångjärnshållare för lock
6 gångjärnshållare för låda
6 gångjärnsbygel
6 sprintsåkringar

6 Bussole di fissaggio
6 Dadi esagonali M 8
6 Rondelle Ø 5,3
6 Viti a testa cilindrica M 5 x 12
6 Dadi esagonali M 5
6 Supporti a cerniera per il coperchio
6 Supporti a cerniera per il contenitore
6 Cerniere
6 Anelli elastici di arresto (Seeger)

Das große Schaltschrank- Sofort-Programm.



The large ex-stock range of industrial enclosures
Tout un programme complet d'armoires électriques
Het standaard kastenprogramma — uit voorraad
Det stora apparatskåpsprogrammet omgående från lager
Una grande gamma sempre pronta a magazzino

Rittal-Werk
Rudolf Loh GmbH & Co. KG
Auf dem Stützelberg
D-35745 Herborn
Telefon (027 72) 505-1
Telex 873913