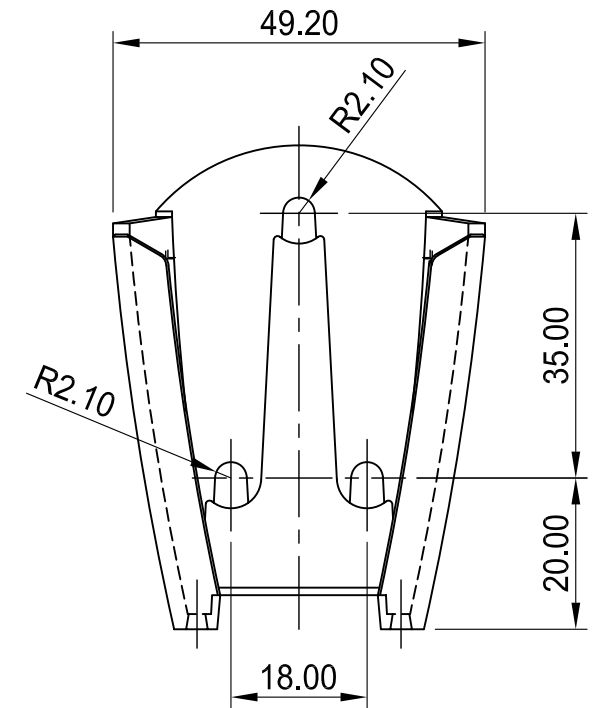
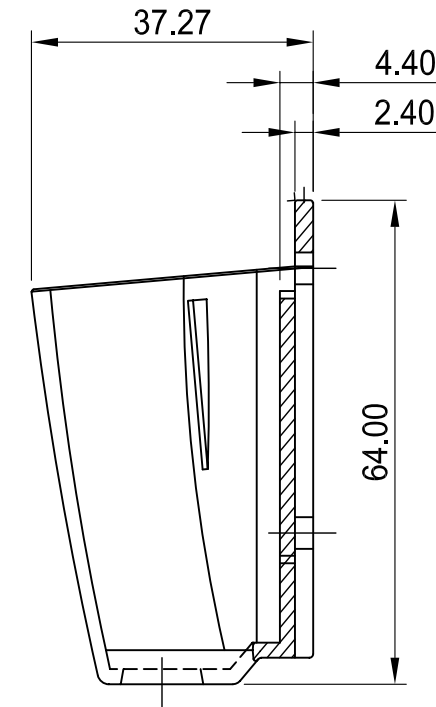
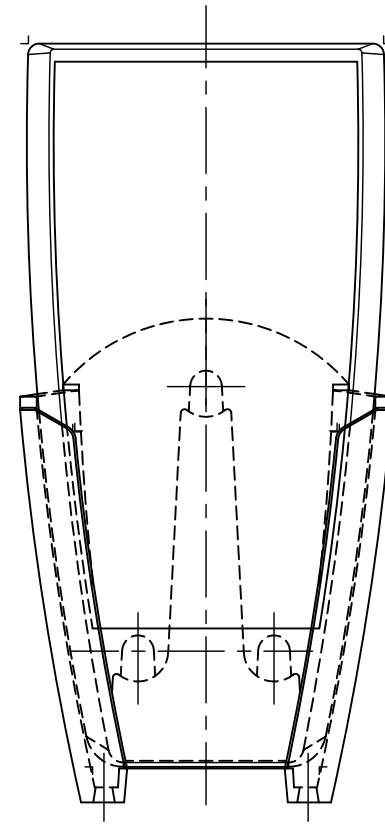


Section with
kept in case



Max. screwhead diameter up to $\varnothing 8.00$.
Suitable screws are acc. to DIN 7981
(e. c. Phillips screws $\varnothing 4.2$)

Informationskopie
wird nicht aktualisiert

Copy for Information
will not be updated

Technische Änderungen vorbehalten. Irrtümer und Druckfehler begründen keinen Anspruch auf Schadenersatz. Wichtige Einbaumaße bitte direkt mit dem aktuellen Produkt abstimmen.
Subject to technical modification without prior notice. Typographical and other errors do not justify any claim for damages. All dimensions should be verified using an actual moulded part.
Sous réserve de modifications techniques. Toute erreur ou faute d'impression ne justifie aucune demande d'indemnisation. Nous prions les clients de vérifier les dimensions des composants avec les boîtiers avant le montage.

Bearb. am: 17.04.00
Ersteller: Hasselb
Freigabe:
Rev. Index: 5
Stand: 02.08.10

OKW
GEHÄUSE
SYSTEME

Material:
Farbe:
Zeichnungsart:
KUNDE

SMART-CASE Zub
Holder-M
A916630*

Für dieses Dokument behalten wir uns alle Urheberrechte vor. Es darf auch auszugsweise weder vervielfältigt noch Dritten in irgendeiner Form zugänglich gemacht werden.

Toleranzen:
Maßstab:
1:1

DIN 6 Teil 2
Bearbeiter:
Hasselb
Dateiname:
00004993