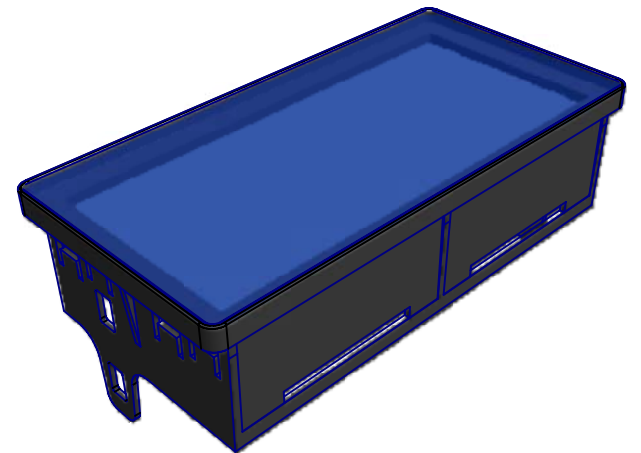
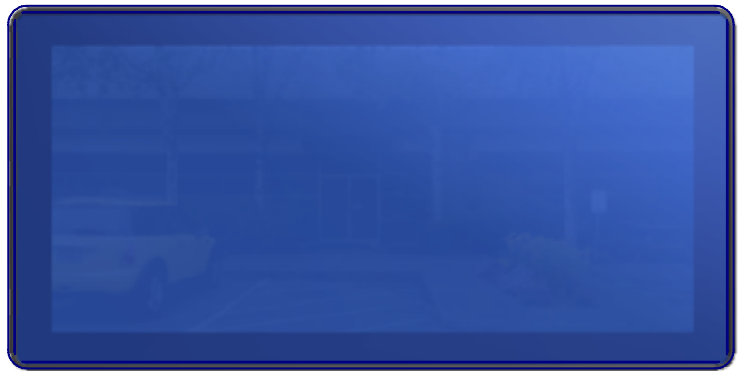
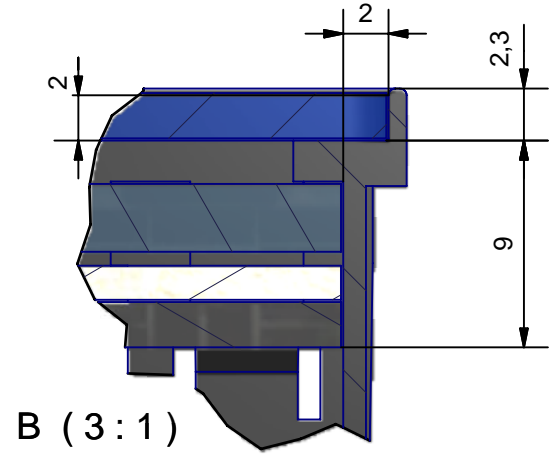
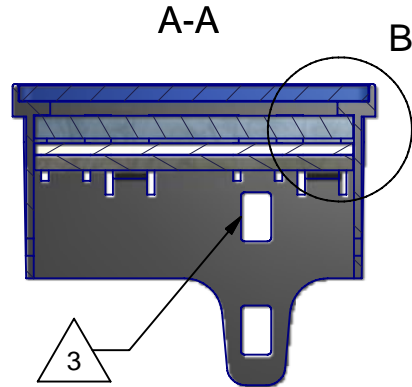
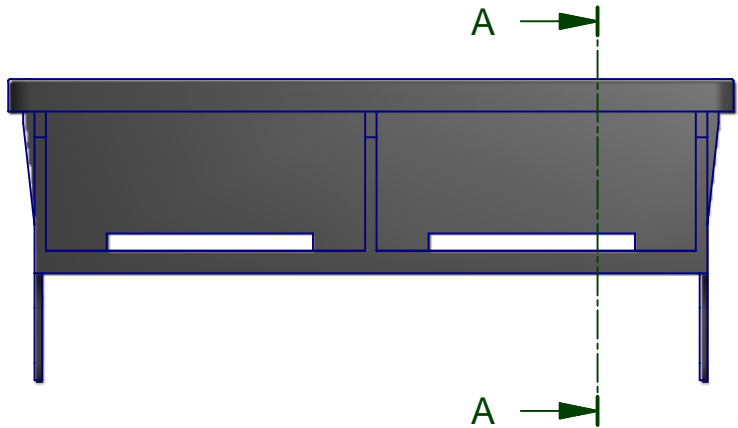


REVISIONE			
Rev. n°	Descrizione	Data	Eseguita da
1	Revisione generale	26/04/2007	Mazzucato F.
2	Distanziati denti di fissaggio centrali	14/05/2007	Mazzucato F.
3	Aggiunta seconda cava aggancio	24/07/2007	Mazzucato F.
4	Eliminati dentini centrali per circuito	16/10/2007	Zorzato E.

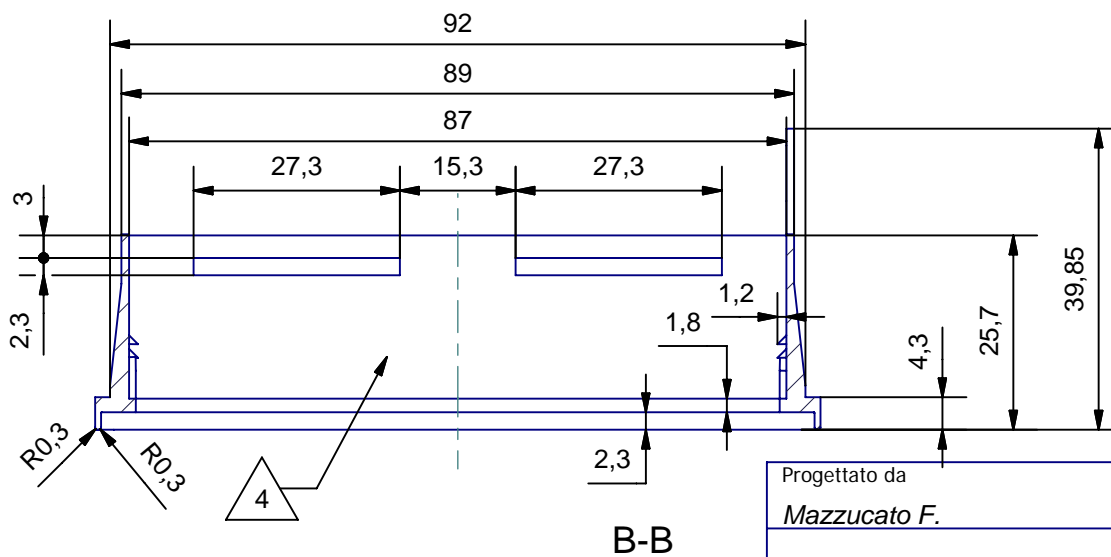
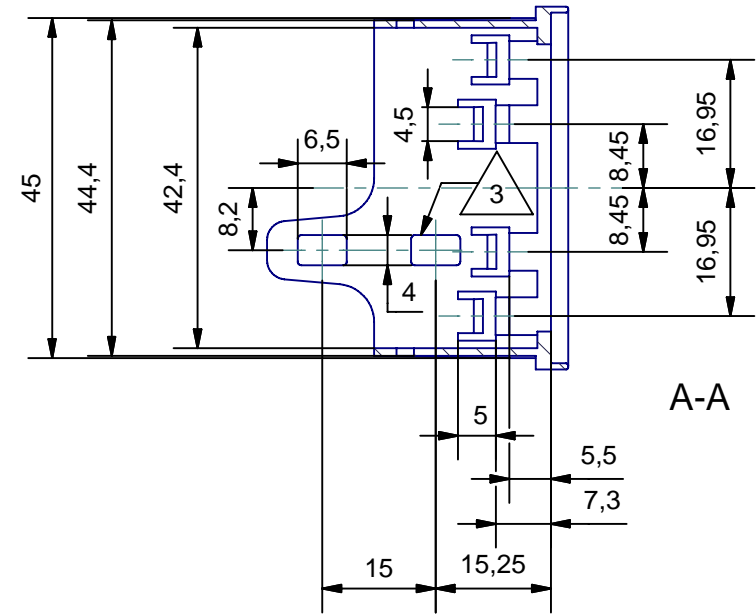
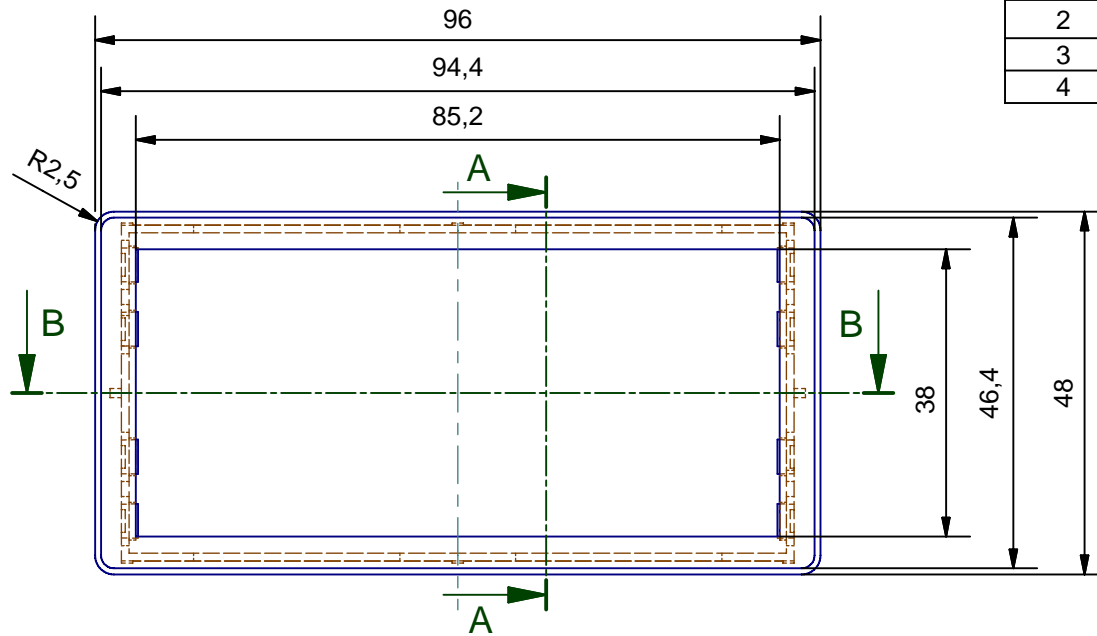


Tolleranze generali: ± 0.2 mm

Progettato da <i>Mazzucato F.</i>	Verificato da <i>Mazzucato F.</i>	Data 20/02/2007	Sostituisce il
ITALTRONIC S.R.L. GRUPPO PLASTIC +		Cornice 48x96 XT - SENECA	
		I-01884	Edizione 04

CRONOLOGIA REVISIONE

Rev. n°	Descrizione	Data	Eseguita da
1	Revisione generale	26/04/2007	Mazzucato F.
2	Distanziati denti di fissaggio centrali	14/05/2007	Mazzucato F.
3	Aggiunta seconda cava aggancio	24/07/2007	Mazzucato F.
4	Eliminati dentini centrali per circuito	16/10/2007	Zorzato E.



Progettato da Mazzucato F.	Verificato da Mazzucato F.	Data 20/02/2007	Sostituisce il
-------------------------------	-------------------------------	--------------------	----------------

ITALTRONIC S.R.L.
GRUPPO PLASTIC +

Cornice 48x96 XT - SENECA

I-01884

Edizione 04	Foglio 2 / 2
----------------	-----------------

Tolleranze generali: ± 0.2 mm