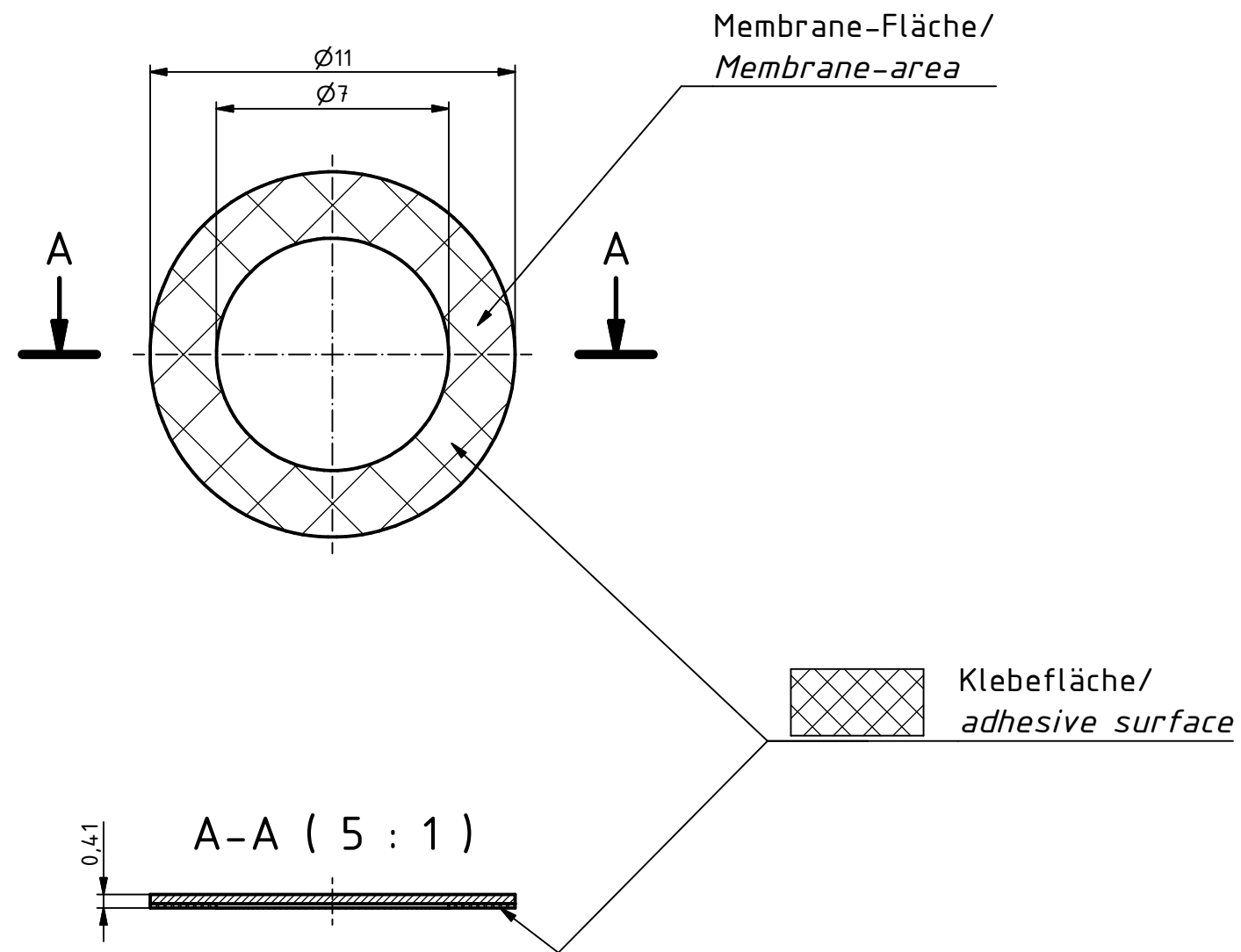
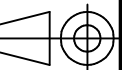


"Schutzvermerk nach DIN ISO 16016 beachten" "Please pay attention to copyright note DIN ISO 16016"



Maßstab /
Scale: 5:1



Zeichnungs-Nr. / Drawing-No.:
3K 5200.163.01

Artikel / Article:
DAE-D11
Katalogzeichnung
Catalogue drawing

Ä.Nr /
Alt.No:

Datum /
Date:



A Phoenix Mecano Company

DISK: 2503762.idw
Datum / Date: 02.04.2015 CK