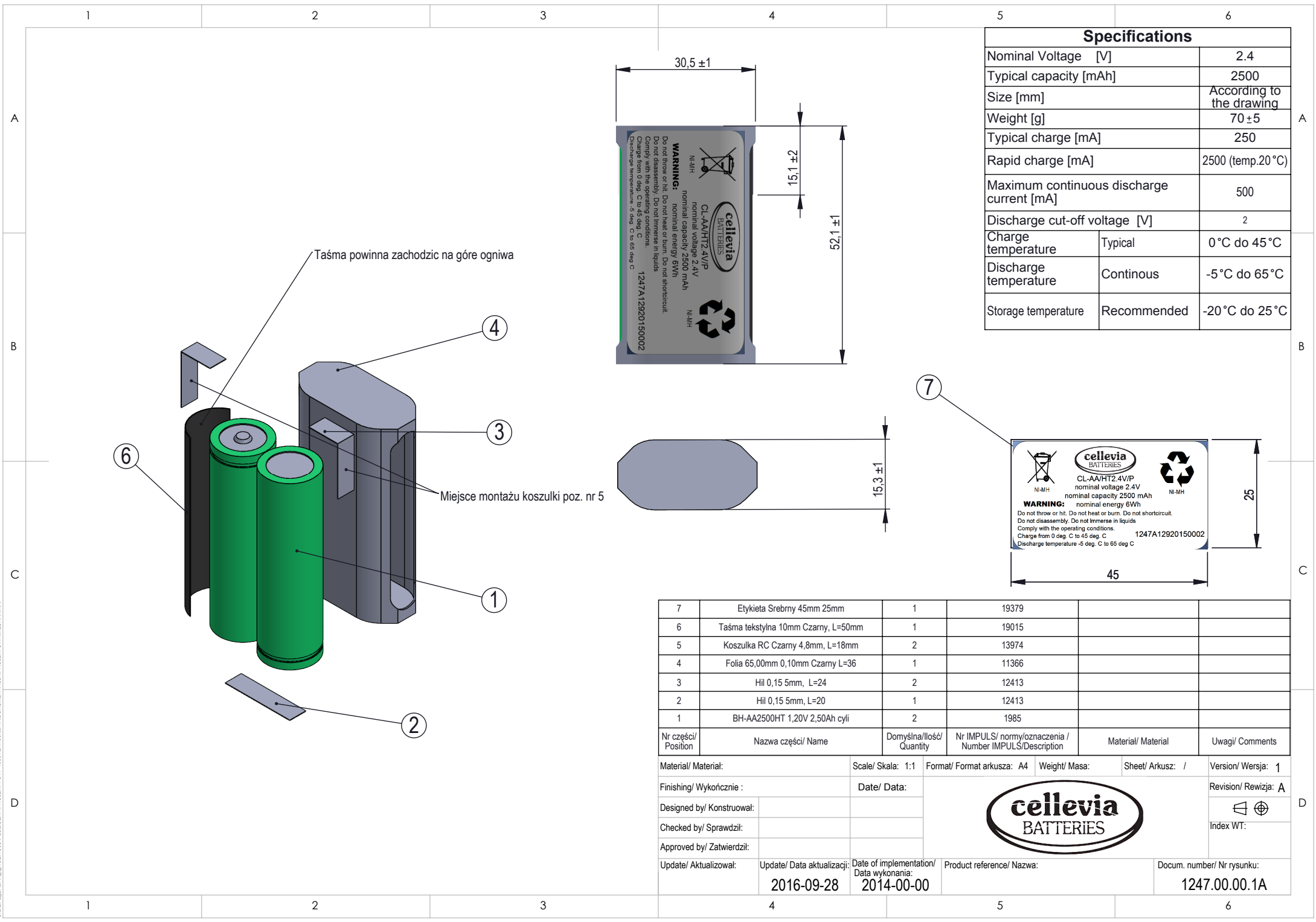


S/DZIAŁ_BADAN_I_ROZWOJU/PUBLI/CZYN/PROJEKTY/DPP_1000/1247/00.00_1000/DOKUMENTACJA/PROJEKTOWANIE_MECHANIKA




Taśma powinna zachodzić na górę ogniwa

Miejsce montażu koszulki poz. nr 5

Specifications

Nominal Voltage [V]	2.4	
Typical capacity [mAh]	2500	
Size [mm]	According to the drawing	
Weight [g]	70 ± 5	
Typical charge [mA]	250	
Rapid charge [mA]	2500 (temp. 20 °C)	
Maximum continuous discharge current [mA]	500	
Discharge cut-off voltage [V]	2	
Charge temperature	Typical	0 °C do 45 °C
Discharge temperature	Continous	-5 °C do 65 °C
Storage temperature	Recommended	-20 °C do 25 °C

Nr części/ Position	Nazwa części/ Name	Domyślna/Ilość/ Quantity	Nr IMPULS/ normy/oznaczenia / Number IMPULS/Description	Material/ Material	Uwagi/ Comments
7	Etykieta Srebrny 45mm 25mm	1	19379		
6	Taśma tekstylina 10mm Czarny, L=50mm	1	19015		
5	Koszulka RC Czarny 4,8mm, L=18mm	2	13974		
4	Folia 65,00mm 0,10mm Czarny L=36	1	11366		
3	Hil 0,15 5mm, L=24	2	12413		
2	Hil 0,15 5mm, L=20	1	12413		
1	BH-AA2500HT 1,20V 2,50Ah cylil	2	1985		

Material/ Material:		Scale/ Skala: 1:1	Format/ Format arkusza: A4	Weight/ Masa:	Sheet/ Arkusz: /	Version/ Wersja: 1
Finishing/ Wykończenie :		Date/ Data:		Revision/ Rewizja: A		
Designed by/ Konstruował:				Index WT:		
Checked by/ Sprawdził:						
Approved by/ Zatwierdził:						
Update/ Aktualizował:	Update/ Data aktualizacji:	Date of implementation/ Data wykonania:	Product reference/ Nazwa:	Docum. number/ Nr rysunku:		
	2016-09-28	2014-00-00		1247.00.00.1A		