




1 - RELÈ ALLO STATO SOLIDO
1 - SOLID-STATE RELAYS

RELE' ALLO STATO SOLIDO MONOFASE CON DISSIPATORE INTEGRATO SERIE SC1-30D SC1-30D SERIES 1 PHASE SOLID STATE RELAY WITH HEAT SINK

Rev. 03-2012



- * Relè allo stato solido in AC - larghezza 30 mm
- * Ac solid state relays in 30mm housing
- * Commutazione zero crossing o istantanea
- * Zero crossing switching / random switching
- * Corrente nominale 10A, 16A, 25A e 40A (40A con ventilazione forzata)
- * Rated operational current 10A, 16A, 25A and 40A (40A with forced cooling)
- * Led tensione in ingresso
- * Led status indication
- * Grado di protezione IP20
- * IP20 protection
- * Fissaggio per barra DIN o a pannello
- * DIN - Rail and back plate mountable
- * Isolamento ingresso uscita 4000V
- * 4000V input-output insulation
- * Provvisto di snubber all'interno
- * Built in snubber

TABELLA SELEZIONE - SELECTION TABLE					
Tensione di linea Line voltage	Tensione ingresso Control voltage	10A	16A	25A	40A
24-240 VAC	3-32VDC	SC1-30D10240A	SC1-30D16240A	SC1-30D25240A	SC1-30D40240A
24-240 VAC	90-280VAC	SC1-30D10240C	SC1-30D16240C	SC1-30D25240C	SC1-30D40240C
48-600 VAC	3-32VDC	SC1-30D10660A	SC1-30D16660A	SC1-30D25660A	SC1-30D40660A
48-600 VAC	90-280VAC	SC1-30D10660C	SC1-30D16660C	SC1-30D25660C	SC1-30D40660C

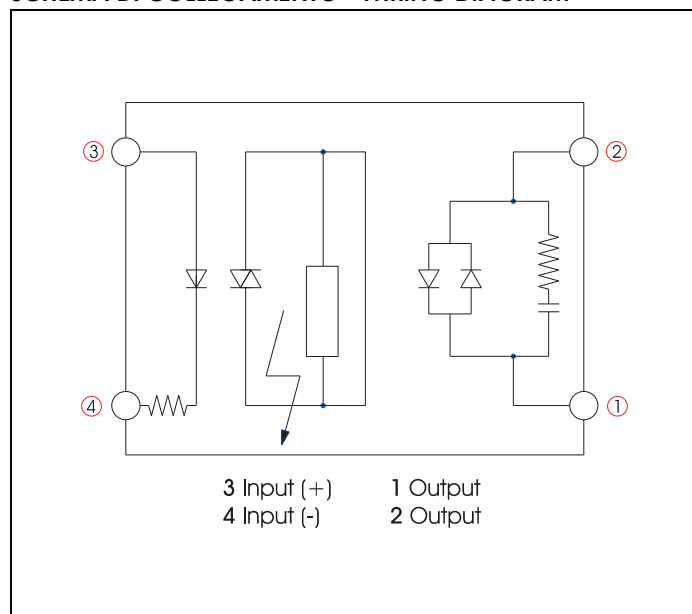
PS.: Aggiungere la lettera 'K' per commutazione istantanea / Add 'K' for Random Turn-on Ex.: SC1-30D25480A-K

DATI TECNICI INGRESSO - INPUT TECHNICAL DATA		
Tensione di ingresso Control voltage range	3-32VDC	90-280VAC
Tensione di innesco Control pick-up voltage	3 VDC	90 VAC
Tensione di disinnesco Control drop-out voltage	1 VDC	10 VAC
Corrente di ingresso Control current range	8-30 mA	4-20 mA

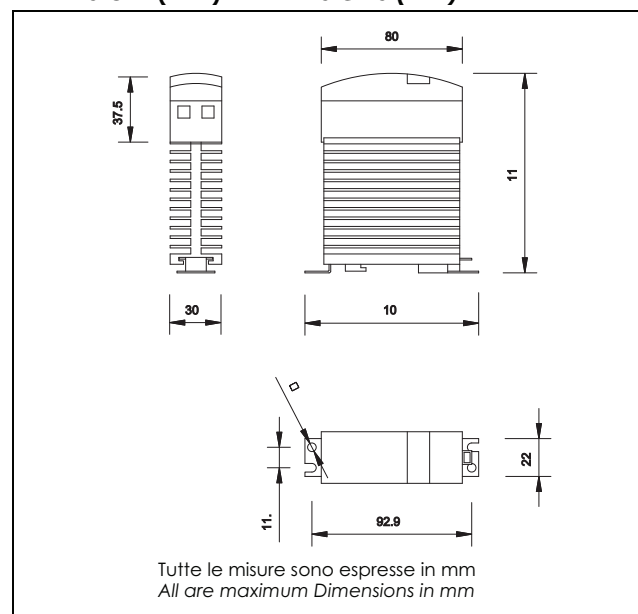
DATI TERMICI - THERMAL DATA	
Temperatura di funzionamento Operating-temperature	-30 to + 80
Temperatura di stoccaggio Storage temperature	-30 to + 100

DATI TECNICI ENTRATA / USCITA - INPUT / OUTPUT TECHNICAL DATA		
Tensione ingresso - Input voltage	3-32VDC	90-280 VAC
Massimo ritardo eccitazione - Turn-on time	10ms	40ms
Massimo ritardo diseccitazione - Turn-off time	10ms	80ms
Isolamento - Insulation voltage	4000V	4000V

SCHEMA DI COLLEGAMENTO - WIRING DIAGRAM



DIMENSIONI (mm) - DIMENSIONS (mm)



DATI TECNICI USCITA - OUTPUT TECHNICAL DATA				
TENSIONE NOMINALE NOMINAL VOLTAGE	240VAC			
CORRENTE USCITA - OUTPUT CURRENT	10A	16A	25A	40A
Tensione di linea Line Voltage	24-280 VAC	24-280 VAC	24-280 VAC	24-280 VAC
Caduta tensione in uscita On state output voltage drop	1,6 VAC	1,6 VAC	1,6 VAC	1,6 VAC
Picco ripetitivo allo stato di off Off state voltage repetitive peak	600V	600V	600V	600V
Perdita di corrente allo stato di off Off-state leakage current	5 mA	5 mA	5 mA	5 mA
Corrente di spunto non ripetitiva $t=10ms$ Non repetitive surge peak on state current $t=10ms$	100 A	250 A	600 A	600 A
Corrente di mantenimento Holding current	100 mA	125 mA	250 mA	250 mA
Tempo critico salita della tensione allo stato di Off dv/dt Critical rate of rise of off state voltage dv/dt	250 V/us	250 V/us	500 V/us	700 V/us
I^2t per la scelta del fusibile I^2t rating	72 A ² /s	72 A ² /s	1700 A ² /s	1700 A ² /s
Range frequenza di lavoro Frequency range	47-63 Hz	47-63 Hz	47-63 Hz	47-63 Hz
TENSIONE NOMINALE NOMINAL VOLTAGE	600VAC			
CORRENTE USCITA - OUTPUT CURRENT	10A	16A	25A	40A
Tensione di linea Line Voltage	48-600 VAC	48-600 VAC	48-600 VAC	48-600 VAC
Caduta tensione in uscita On state output voltage drop	1,6 VAC	1,6 VAC	1,8 VAC	1,8 VAC
Picco ripetitivo allo stato di off Off state voltage repetitive peak	1200 V	1200 V	1200 V	1200 V
Perdita di corrente allo stato di off Off-state leakage current	5 mA	5 mA	5 mA	5 mA
Corrente di spunto non ripetitiva $t=10ms$ Non repetitive surge peak on state current $t=10ms$	100 A	250 A	600 A	600 A
Corrente di mantenimento Holding current	100 mA	125 mA	250 mA	250 mA
Tempo critico salita della tensione allo stato di Off dv/dt Critical rate of rise of off state voltage dv/dt	250 V/us	250 V/us	500 V/us	700 V/us
I^2t per la scelta del fusibile I^2t rating	72 A ² /s	72 A ² /s	1700 A ² /s	1700 A ² /s
Range frequenza di lavoro Frequency range	47-63 Hz	47-63 Hz	47-63 Hz	47-63 Hz

PS.: Tutti i parametri sono stati misurati alla $T_a=25^\circ\text{C}$ / All electrical parameters measured $T_a=25^\circ\text{C}$

CURVE DI DERATING - DERATING CURVE

