



### Pozostałe dane

Czas zadziałania / powrotu (wartości typowe)	20 ms / 15 ms	
Trwałość łączeniowa • w kategorii AC1  • w zależności od cosφ	> 10 <sup>5</sup> 16 A, 250 V AC > 10 <sup>5</sup> 10 A, 400 V AC patrz Wykres 2	
Trwałość mechaniczna (cykle)	> 10 <sup>7</sup>	
Wymiary (a x b x h) / Masa • RUC faston 4,8 x 0,5	36,1 x 38,6 x 52,65 mm / 80 g 36,1 x 38,6 x 56,5 mm / 80 g 45,9 x 38,6 x 58,75 mm / 85 g 46,8 x 38,6 x 62,45 mm / 85 g 36,1 x 38,6 x 66,3 mm / 85 g	do gniazd wtykowych do obwodów drukowanych z adapterem (V) z adapterem (H) z uchwytami montażowymi
Wymiary (a x b x h) / Masa • RUC faston 6,3 x 0,8	45,9 x 38,6 x 62,4 mm / 85 g 46,8 x 38,6 x 66,1 mm / 85 g 36,1 x 38,6 x 66,3 mm / 85 g	z adapterem (V) z adapterem (H) z uchwytami montażowymi
Temperatura otoczenia (bez kondensacji i/lub oblodzenia)	• składowania • pracy	-40...+85 °C AC: -40...+55 °C 3P, 3Z / 16 A AC: -40...+70 °C 2P, 2Z / 16 A DC: -40...+55 °C 3P, 3Z / 16 A DC: -40...+70 °C 3P, 3Z / 10 A; 2P, 2Z / 16 A
Stopień ochrony obudowy	IP 00	wg PN-EN 60529
Ochrona przed oddziaływaniem środowiska	RTI	wg PN-EN 61810-7
Odporność na udary	10 g	
Odporność na wibracje	5 g 10...150 Hz	
Temperatura kąpieli lutowniczej	maks. 270 °C	
Czas lutowania	maks. 5 s	

### Montaż, gniazda i akcesoria do przełączników

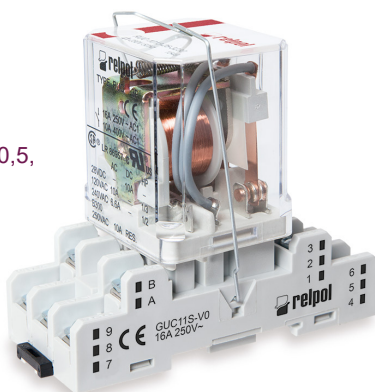
Przełączniki **RUC** oferowane są w wersjach: • standardowej, do gniazd wtykowych • z uchwytami montażowymi w ścianie obudowy, montaż na płycie (przy pomocy 2 wkrętów M4), połączenia wsuwkowe płaskie (konektorowe) - faston 187 (4,8 x 0,5 mm) lub faston 250 (6,3 x 0,8 mm) • z adapterami pionowymi (V) lub poziomymi (H) do bezpośredniego montażu na szynie 35 mm wg PN-EN 60715, połączenia wsuwkowe płaskie (konektorowe) - faston 187 (4,8 x 0,5 mm) lub faston 250 (6,3 x 0,8 mm) • do bezpośredniego lutowania w obwodach drukowanych ②.

Gniazda do RUC faston 4,8 x 0,5	Akcesoria
<b>Gniazda z zaciskami śrubowymi, montaż na szynie 35 mm (wg PN-EN 60715)</b>	
GUC11S-V0 ①	MBA

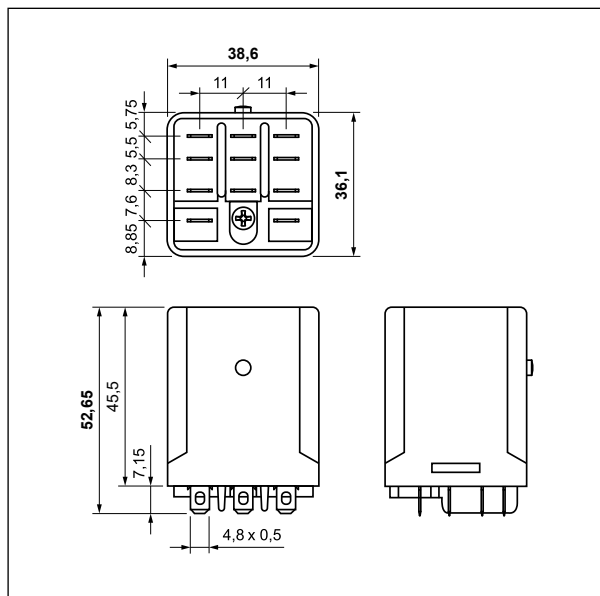
① Dla RUC faston 4,8 x 0,5 z gniazdem GUC11S-V0, występuje ograniczenie maksymalnych napięć zestyków oraz napięć cewek przełączników do 250 V AC / DC. ② Przełączniki niedostępne z adapterem (V) lub (H) oraz obudową z uchwytami montażowymi.

### GUC11S-V0

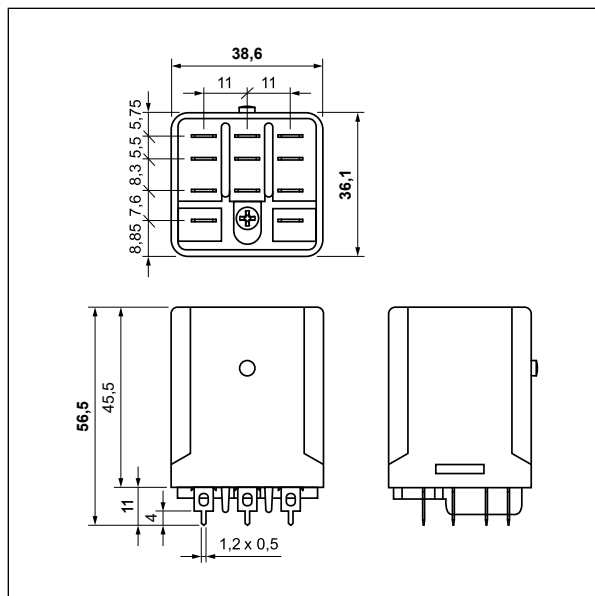
Gniazdo wtykowe  
z zaciskami  
śrubowymi do  
RUC faston 4,8 x 0,5,  
RUC-M  
- patrz str. 8



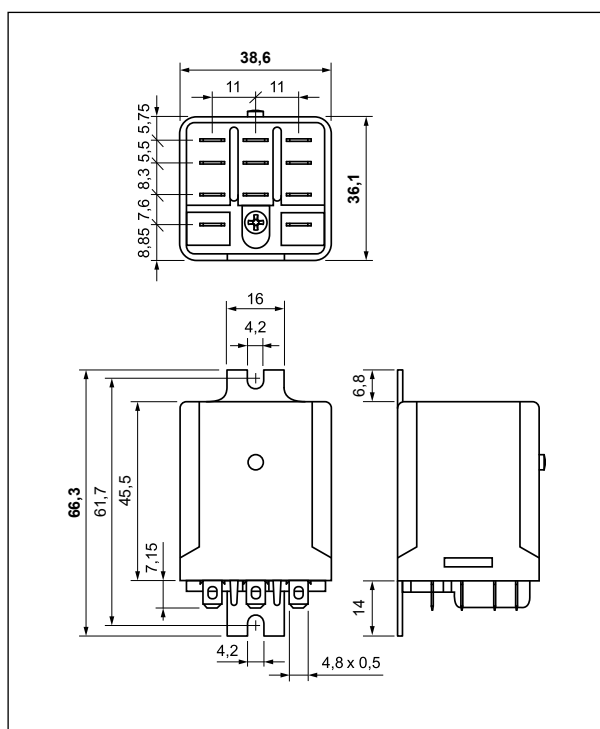
**Wymiary** - RUC faston 4,8 x 0,5  
- wykonanie do gniazd wtykowych (standard)



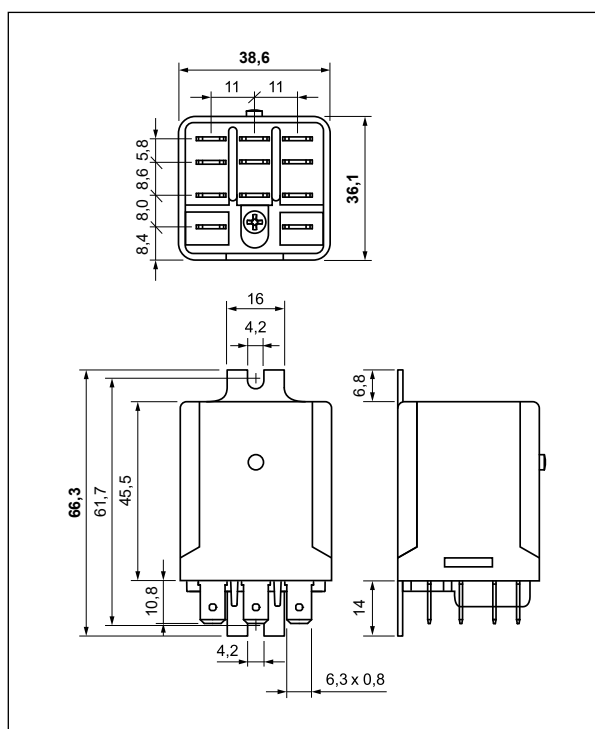
**Wymiary** - RUC faston 4,8 x 0,5  
- wykonanie do obwodów drukowanych



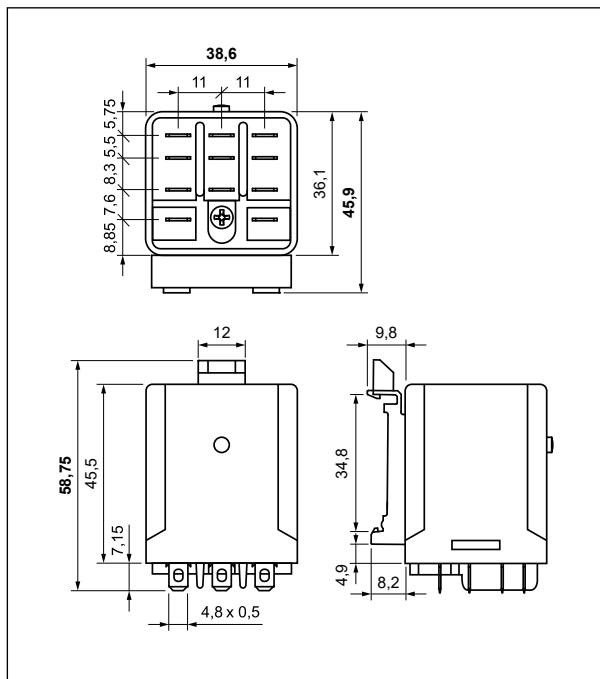
**Wymiary** - RUC faston 4,8 x 0,5 - wykonanie z uchwytami montażowymi w ścianie obudowy



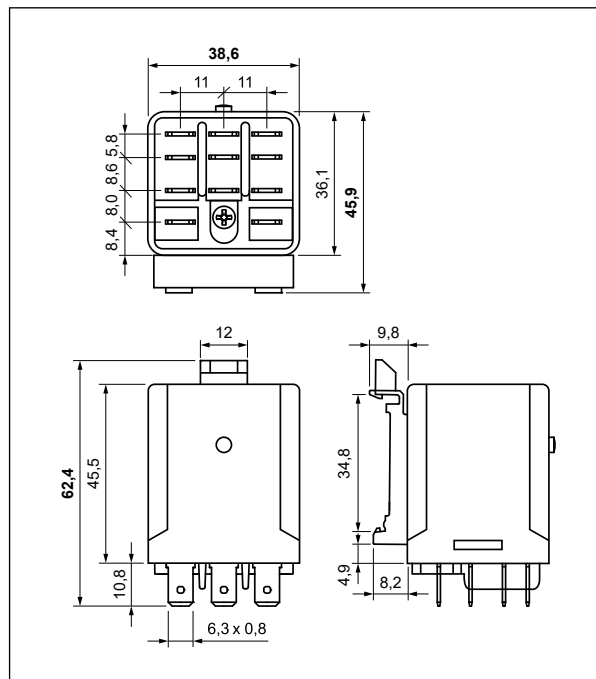
**Wymiary** - RUC faston 6,3 x 0,8 - wykonanie z uchwytami montażowymi w ścianie obudowy



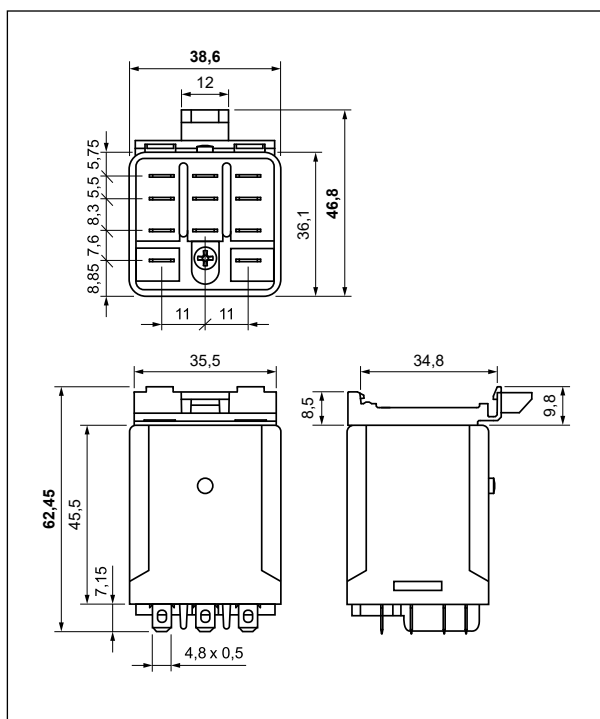
**Wymiary - RUC faston 4,8 x 0,5**  
- wykonanie z adapterem pionowym (V)



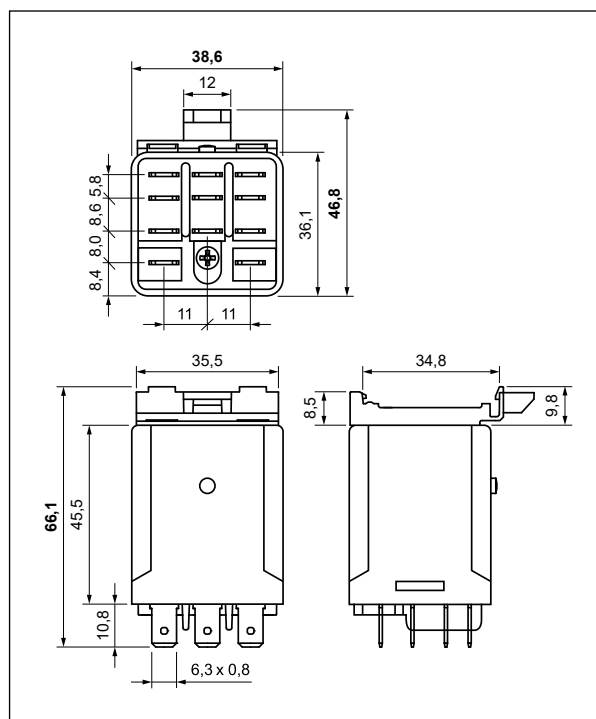
**Wymiary - RUC faston 6,3 x 0,8**  
- wykonanie z adapterem pionowym (V)



**Wymiary - RUC faston 4,8 x 0,5**  
- wykonanie z adapterem poziomym (H)

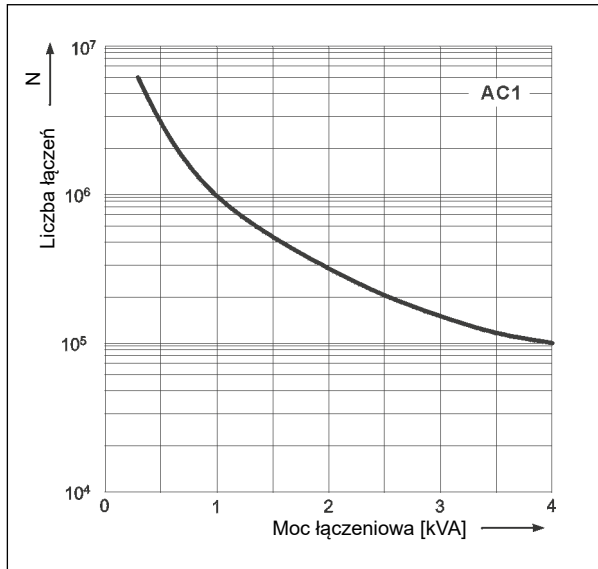


**Wymiary - RUC faston 6,3 x 0,8**  
- wykonanie z adapterem poziomym (H)



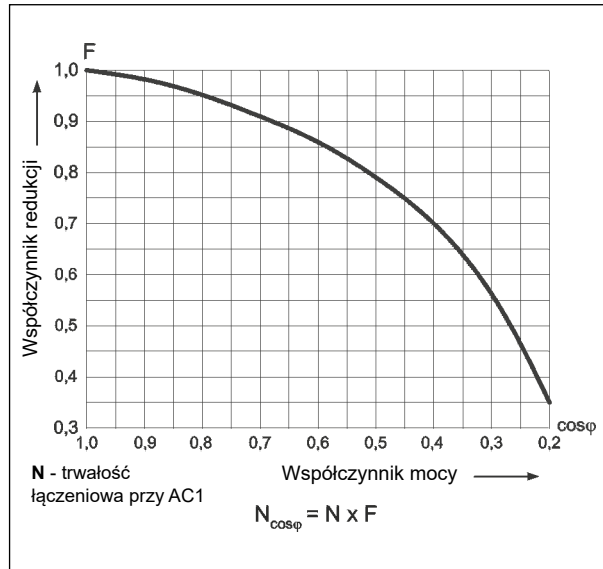
### Trwałość łączeniowa w funkcji mocy obciążenia. Częstość łączeń: 1 200 cykli/h

Wykres 1



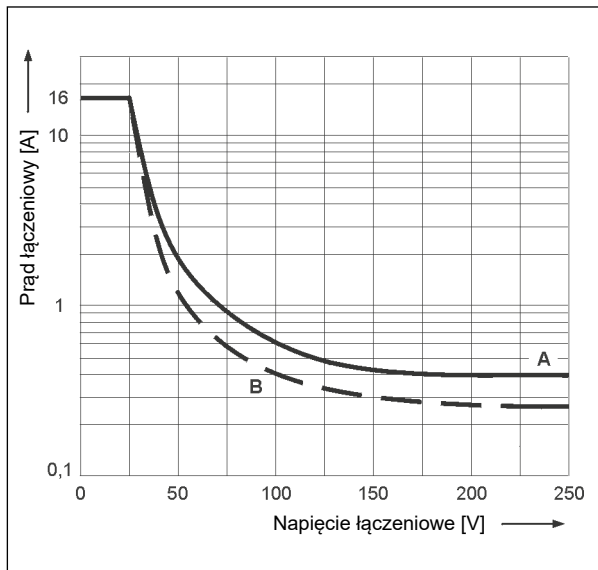
### Współczynnik redukcji trwałości łączeniowej dla indukcyjnych obciążeń prądu przemiennego

Wykres 2

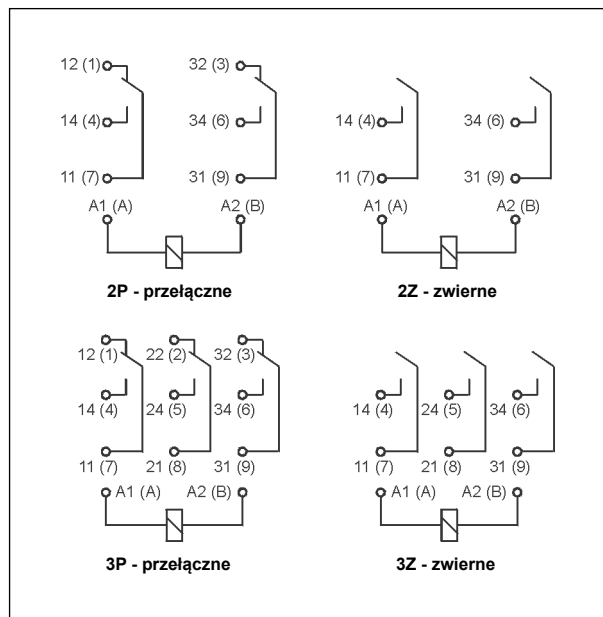


### Maks. zdolność łączeniowa dla prądu stałego A - obciążenie rezystancyjne DC1 B - obciążenie indukcyjne L/R = 40 ms

Wykres 3



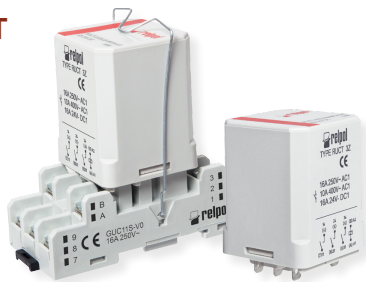
### Schematy połączeń (widok od strony wyprowadzeń)



## RUCT, PRUCT

Przełączniki dla kolejnictwa - patrz [www.repol.com.pl](http://www.repol.com.pl)

**NOWOŚĆ**



**Dane cewki - wykonanie napięciowe, standardowe, zasilanie prądem stałym**
**Tabela 1**

Kod cewki	Napięcie znamionowe V DC	Rezystancja cewki przy 20 °C $\Omega$	Tolerancja rezystancji	Roboczy zakres napięcia zasilania V DC	
				min. (przy 20 °C)	maks. (przy 55 °C) ⑤
1006	6	28	± 10%	4,8	6,6
<b>1012</b>	<b>12</b>	<b>110</b>	<b>± 10%</b>	<b>9,6</b>	<b>13,2</b>
1024	24	430	± 10%	19,2	26,4
1042	42	1 340	± 10%	33,6	46,2
1048	48	1 750	± 10%	38,4	52,8
1060	60	2 700	± 10%	48,0	66,0
1110	110	9 200	± 10%	88,0	121,0
1120	120	11 000	± 10%	96,0	132,0
1220	220	37 000	± 10%	176,0	242,0

Dane zaznaczone pogrubionym drukiem dotyczą standardowych wykonania przełączników.

**Dane cewki - wykonanie napięciowe, wzmacnione, zasilanie prądem stałym**
**Tabela 2**

Kod cewki ④	Napięcie znamionowe V DC	Rezystancja cewki przy 20 °C $\Omega$	Tolerancja rezystancji	Roboczy zakres napięcia zasilania V DC	
				min. (przy 20 °C)	maks. (przy 55 °C) ⑤
W012	12	85	± 10%	9,6	13,2
W024	24	345	± 10%	19,2	26,4
W048	48	1 370	± 10%	38,4	52,8
W110	110	7 300	± 10%	88,0	121,0
W220	220	30 000	± 10%	176,0	242,0

⑤ Maks. (przy 70 °C) dla wersji: 3P, 3Z / 10 A; 2P, 2Z / 16 A

④ Dla wersji z przerwą zestawkową  $\geq 3$  mm.

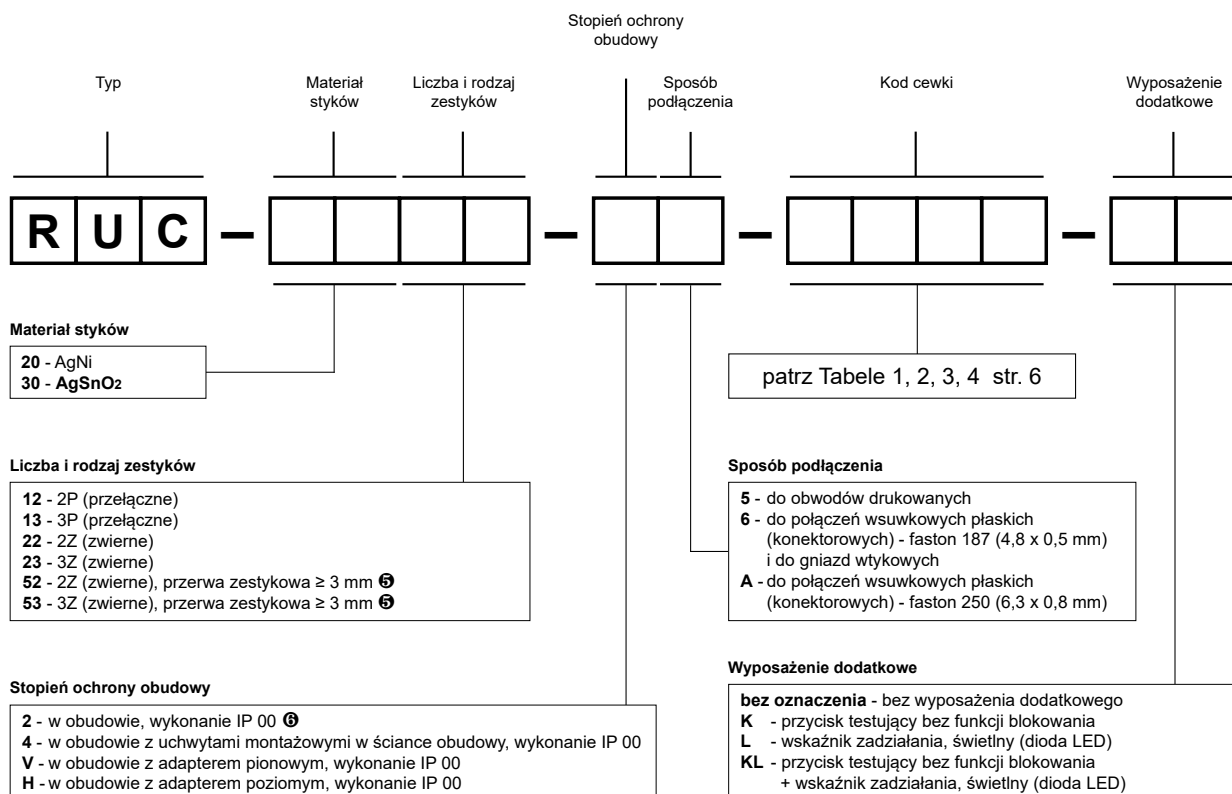
**Dane cewki - wykonanie napięciowe, zasilanie prądem przemiennym 50/60 Hz**
**Tabela 3**

Kod cewki	Napięcie znamionowe V AC	Rezystancja cewki przy 20 °C $\Omega$	Tolerancja rezystancji	Roboczy zakres napięcia zasilania V AC	
				min. (przy 20 °C)	maks. (przy 55 °C)
5006	6	4,3	± 15%	4,8	6,6
5012	12	18,5	± 15%	9,6	13,2
5024	24	75	± 15%	19,2	26,4
5115	115	1 840	± 15%	92,0	126,5
5120	120	1 910	± 15%	96,0	132,0
5220	220	6 980	± 15%	176,0	242,0
5230	230	7 080	± 15%	184,0	253,0
5240	240	7 760	± 15%	192,0	264,0

**Dane cewki - wykonanie napięciowe, zasilanie prądem przemiennym 50 Hz**
**Tabela 4**

Kod cewki	Napięcie znamionowe V AC	Rezystancja cewki przy 20 °C $\Omega$	Tolerancja rezystancji	Roboczy zakres napięcia zasilania V AC	
				min. (przy 20 °C)	maks. (przy 55 °C)
3400	400	21 500	± 15%	320,0	440,0

## Oznaczenia kodowe do zamówień



Ⓜ Dla wykonañ z cewkami wzmocnionymi DC: W012, W024, W048, W110, W220 oraz z cewkami AC.

Ⓜ Dla przełączników RUC: do gniazd wtykowych; do obwodów drukowanych.

### Przykłady kodowania:

#### RUC-3053-26-W024

przełącznik **RUC**, faston 187 (4,8 x 0,5 mm), z przerwą zestykową ≥ 3 mm, do gniazd wtykowych, trzy zestyki zwierne, materiał styków AgSnO<sub>2</sub>, napięcie cewki wzmocnionej 24 V DC, w obudowie IP 00

#### RUC-2013-V6-3400-KL

przełącznik **RUC**, faston 187 (4,8 x 0,5 mm), do połączeń wsuwkowych płaskich (konektorowych), z adapterem pionowym (V), trzy zestyki przełączne, materiał styków AgNi, napięcie cewki 400 V AC 50 Hz, z przyciskiem testującym bez funkcji blokowania oraz wskaźnikiem zadziałania - świetlnym (diodą LED), w obudowie IP 00

#### RUC-2052-HA-W220-L

przełącznik **RUC**, faston 250 (6,3 x 0,8 mm), do połączeń wsuwkowych płaskich (konektorowych), z przerwą zestykową ≥ 3 mm, z adapterem poziomym (H), dwa zestyki zwierne, materiał styków AgNi, napięcie cewki wzmocnionej 220 V DC, ze wskaźnikiem zadziałania - świetlnym (diodą LED), w obudowie IP 00

#### RUC-3022-25-5024

przełącznik **RUC**, do obwodów drukowanych, dwa zestyki zwierne, materiał styków AgSnO<sub>2</sub>, napięcie cewki 24 V AC 50/60 Hz, w obudowie IP 00

## Gniazda i akcesoria

### GUC11S-V0 <sup>1</sup>

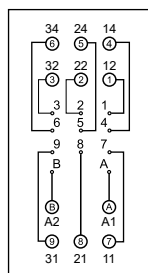
Do RUC faston 4,8x0,5, RUC-M

Z zaciskami śrubowymi  
Przekrój przewodów: maks. 1 x 4 mm<sup>2</sup>  
/ 2 x 2,5 mm<sup>2</sup> (1 x 12 / 2 x 14 AWG),  
min. 1 x 0,25 mm<sup>2</sup> (1 x 23 AWG)  
Maksymalny moment  
dokręcenia zacisku: 0,7 Nm

Montaż na szynie 35 mm  
wg PN-EN 60715  
81,5 x 35,5 x 26,5 mm  
Trzy tory prądowe  
16 A, 250 V AC



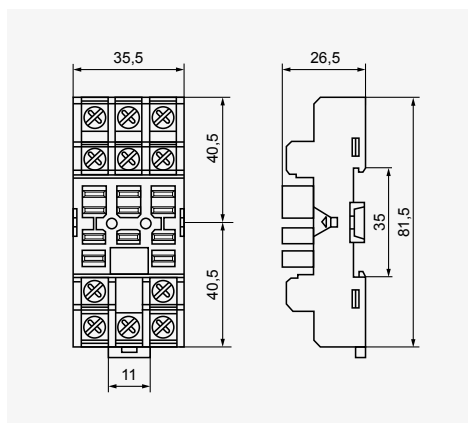
### Schemat połączeń



### Akcesoria

MBA

### Wymiary



<sup>1</sup> Dla RUC faston 4,8 x 0,5 oraz RUC-M, z gniazdem GUC11S-V0, występuje ograniczenie maksymalnych napięć zestyków oraz napięć cewek przekładników do 250 V AC / DC.

### ŚRODKI OSTROŻNOŚCI:

1. Należy upewnić się, że parametry produktu opisane w jego specyfikacji zapewniają margines bezpieczeństwa dla prawidłowej pracy urządzenia lub systemu oraz bezwzględnie unikać użytkowania, które przekracza parametry produktu. 2. Nigdy nie dotykać części urządzenia produktu znajdującego się pod napięciem. 3. Należy upewnić się, że produkt podłączony jest prawidłowo. Nieprawidłowe podłączenie może spowodować złe działanie, nadmierne przegrzewanie oraz ryzyko powstania ognia. 4. Jeśli istnieje ryzyko, że wadliwa praca produktu mogłaby spowodować dotkliwe straty materialne lub zagrażać zdrowiu i życiu ludzi lub zwierząt, należy konstruować urządzenia lub systemy tak, aby wyposażone były w podwójny system bezpieczeństwa, gwarantujący niezawodną pracę.