



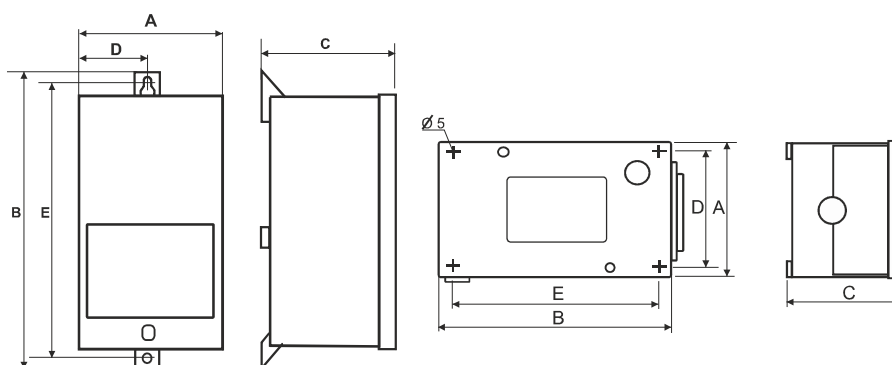
Инкапсулированные трансформаторы безопасности или сепарационные, предназначенные главным образом для профессионального применения, требующего защиты от поражения электрическим током и высокой степени защиты IP. PVS – стационарный вариант, свободностоящий или крепящийся к стене. Исполнение с классом изоляции II и степенью защиты IP54, номинальная температура окружающей среды t_a 40°C, класс теплоизоляции В (130°C). Стандартные изделия защищены от перегрузки. Исполнение в соответствии со стандартом: PN-EN 61558-2-4, PN-EN 61558-2-6.



Диапазон мощности: 50, 120 VA

Диапазон напряжения PRI: 110 - 500 V 50/60 Hz

Диапазон напряжения SEC: 6 - 250 V



PVS 50

PVS 120

Тип	Мощность [VA]	Размеры [MM]					Крепление	Масса [кг]
		A	B	C	D	E		
PVS 50	50	77	138	71	39	128	M4	1,20
PVS 120	120	96	166	91	78	148	M4	2,30

Принимая во внимание постоянное развитие конструкции и изменения технических требований, фирма «Breve-Tufvassons» оставляет за собой право изменять вышеуказанные параметры