

ИНКАПСУЛИРОВАННЫЕ ТРАНСФОРМАТОРЫ IP54

PVS



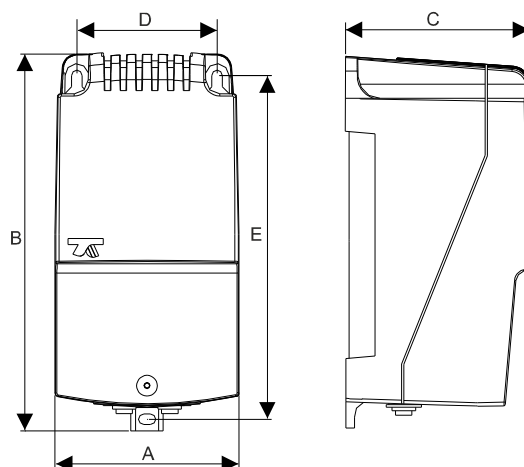
Инкапсулированные трансформаторы безопасности или сепарационные, предназначенные главным образом для профессионального применения, требующего защиты от поражения электрическим током и высокой степени защиты IP. PVS – стационарный вариант, свободностоящий или крепящийся к стене. Исполнение с классом изоляции II и степенью защиты IP54, номинальная температура окружающей среды t_a 40°C, класс теплоизоляции B (130°C). Стандартные изделия защищены от перегрузки. Исполнение в соответствии со стандартом: PN-EN 61558-2-4, PN-EN 61558-2-6.



Диапазон мощности: 100 - 1000 VA

Диапазон напряжения PRI: 110 - 500 V 50/60 Hz

Диапазон апряжения SEC: 6 - 250 V



| Тип | Мощность [VA] | Размеры [MM] | | | | | Крепление | Масса [кг] |
|----------|------------------|--------------|-----|-----|-----|-----|-----------|---------------|
| | | A | B | C | D | E | | |
| PVS 100 | 100 | 90 | 175 | 90 | 71 | 160 | M4 | 2,00 |
| PVS 160 | 160 | 105 | 200 | 105 | 80 | 165 | M5 | 3,10 |
| PVS 250 | 250 | 105 | 200 | 105 | 80 | 165 | M5 | 3,80 |
| PVS 301 | 300 | 105 | 200 | 105 | 80 | 165 | M5 | 3,90 |
| PVS 320 | 320 | 123 | 240 | 125 | 105 | 220 | M6 | 5,50 |
| PVS 630 | 630 | 146 | 272 | 138 | 113 | 255 | M5 | 9,50 |
| PVS 800 | 800 | 146 | 272 | 138 | 113 | 255 | M5 | 10,30 |
| PVS 1000 | 1000 | 146 | 272 | 138 | 113 | 255 | M5 | 10,50 |

Принимая во внимание постоянное развитие конструкции и изменения технических требований, фирма «Breve-Tufvassons» оставляет за собой право изменять вышеуказанные параметры

