



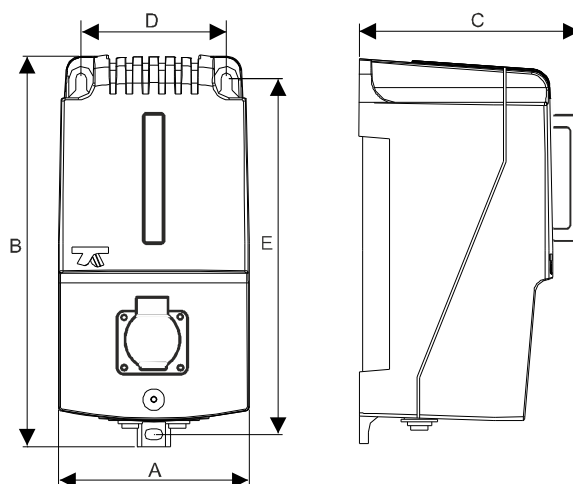
Переносные инкапсулированные трансформаторы, сепарационные или безопасности, предназначенные главным образом для профессионального применения, требующего защиты от поражения электрическим током и высокой степени защиты IP. Стандартные изделия оснащены сетевым кабелем, ручкой для переноски, выходным разъемом и защитой от перегрузки. Исполнение с классом изоляции II и степенью защиты IP34 или IP44. Номинальная температура окружающей среды  $t_a$  25 °C. Класс теплоизоляции B (130 °C). Вариант с выходным напряжением 230V, в комплекте вилка для выходного разъема. Исполнение в соответствии со стандартом: PN-EN 61558-2-4, PN-EN 61558-2-6.



**Диапазон мощности:** 100 - 800 VA

**Диапазон напряжения PRI:** 230 V 50/60 Hz

**Диапазон напряжения SEC:** 12 - 230 V



| Тип     | Мощность<br>[VA] | Размеры [MM] |     |     |     |     | Крепление | Масса<br>[кг] |
|---------|------------------|--------------|-----|-----|-----|-----|-----------|---------------|
|         |                  | A            | B   | C   | D   | E   |           |               |
| PFS 100 | 100              | 90           | 175 | 125 | 71  | 160 | M4        | 2             |
| PFS 120 | 120              | 96           | 166 | 111 | 78  | 148 | M4        | 2,30          |
| PFS 160 | 160              | 105          | 200 | 140 | 80  | 165 | M5        | 3,1           |
| PFS 250 | 250              | 105          | 200 | 140 | 80  | 165 | M5        | 3,90          |
| PFS 630 | 630              | 146          | 272 | 178 | 113 | 255 | M5        | 9,80          |
| PFS 800 | 800              | 146          | 272 | 178 | 113 | 255 | M5        | 10,6          |

Принимая во внимание постоянное развитие конструкции и изменения технических требований, фирма «Breve-Tufvassons» оставляет за собой право изменять вышеуказанные параметры