



KARTA KATALOGOWA

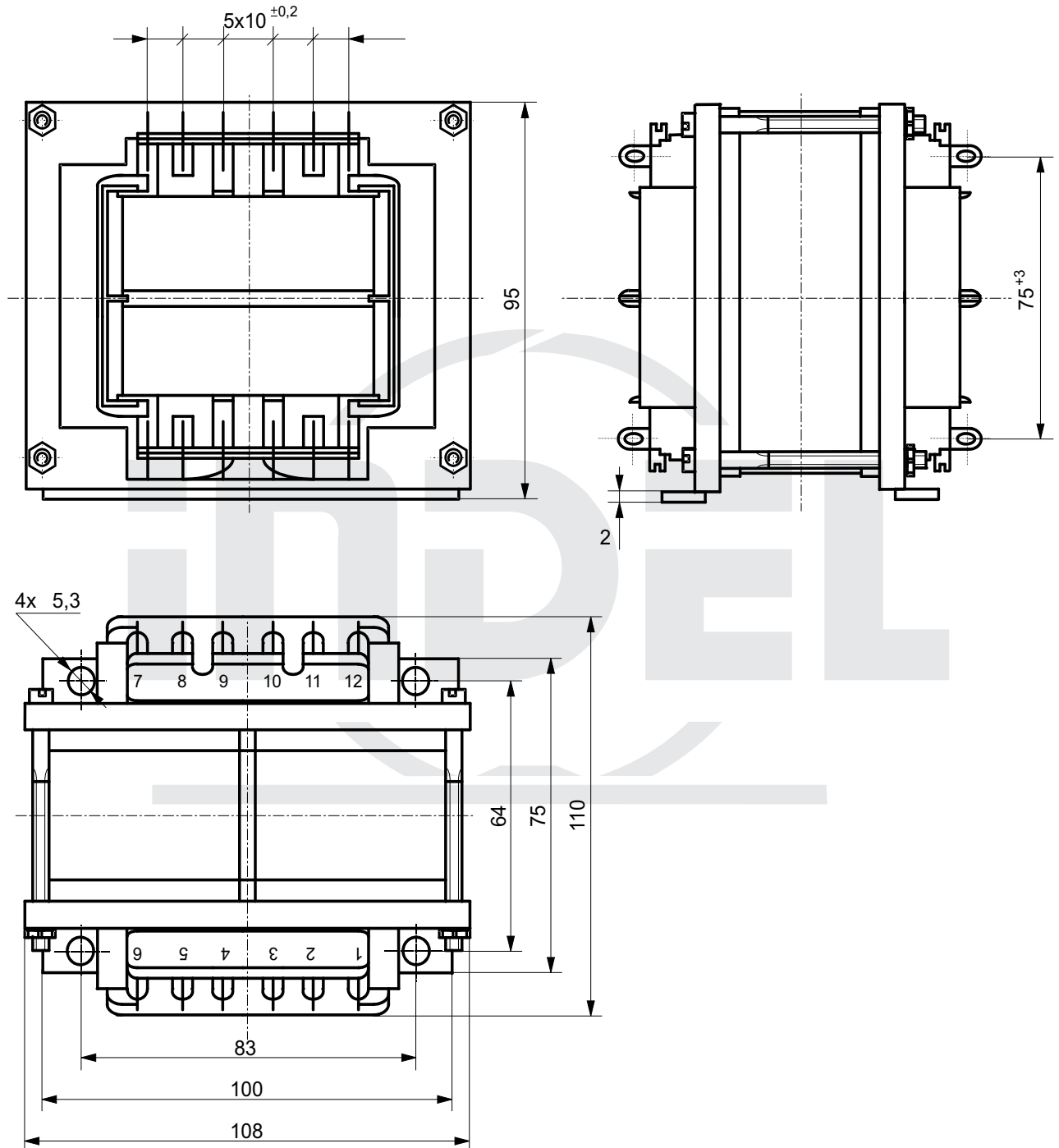
KK 250/CP 01 - 0

Rozwiązanie mechaniczne transformatora na rdzeniu zwijanym ciętym CP 016

Catalogue card KK 250/CP 01-0 Mechanical solution transformer on strip wound cut core CP 016

Katalogseite KK 250/CP 01-0 Mechanische Lösung der Transformation auf dem Schnittbandkern CP 016

Каталоговая карта KK 250/CP 01-0 Механические решения трансформации на спиральном сердечнике резном CP 016



Typ rdzenia Type of core Kerntyp Тип сердечника	Moc Power Leistung Мощность	Masa Weight Masse Масса	Typ końcówki Type of pin Anschlussart Тип штифта	Uwagi: Comments: Bemerkungen: Примечания:
CP 016	250 VA	3,2 kg	F1,P,X	