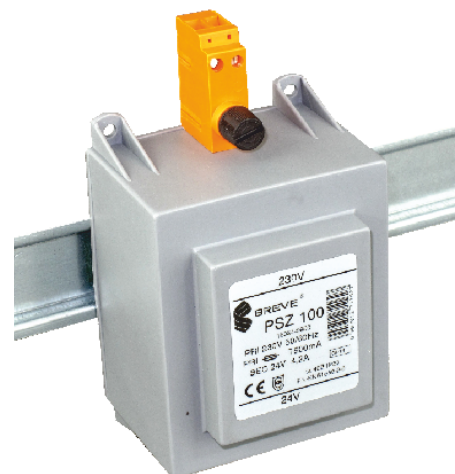




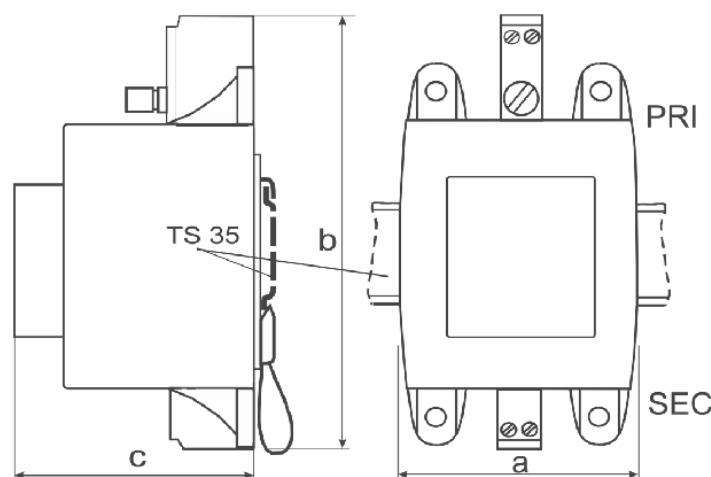
Инкапсулированные трансформаторы, сепарационные или безопасности, предназначенные для установки в профессиональном оборудовании, использующем шину Т-35. Эстетичный корпус с упругим держателем существенно упрощает и ускоряет установку. Исполнение с классом изоляции II и степенью защиты IP30, номинальная температура окружающей среды t_a 40°C, класс теплоизоляции В (130°C). Исполнение в соответствии со стандартом: PN-EN 61558-2-4, PN-EN 61558-2-6.



Диапазон мощности: 100 - 200 VA

Диапазон напряжения PRI: 110 - 500 V 50/60 Hz

Диапазон напряжения PRI: 6 - 250 V



Тип	Мощность (VA)	Размеры (ММ)			Масса (кг)
		A	B	C	
PSZ 100	100	76	142	64	1,70
PSZ 160	160	87	155	76	2,70
PSZ 200	200	87	155	85	3,20

Тип	PRI/SEC	230V/ 12V	230V/ 24V	230V/110V	230V/230V
		Art. Nr	Art. Nr	Art. Nr	Art. Nr
PSZ 100		16012-9960	16024-9950	16045-9974	16052-9959
PSZ 160		16012-9959	16024-9952	16045-9976	16052-9967
PSZ 200		16012-9958	16024-9951	16045-9975	16052-9966

Принимая во внимание постоянное развитие конструкции и изменения технических требований, фирма «Breve-Tufvassons» оставляет за собой право изменять вышеуказанные параметры