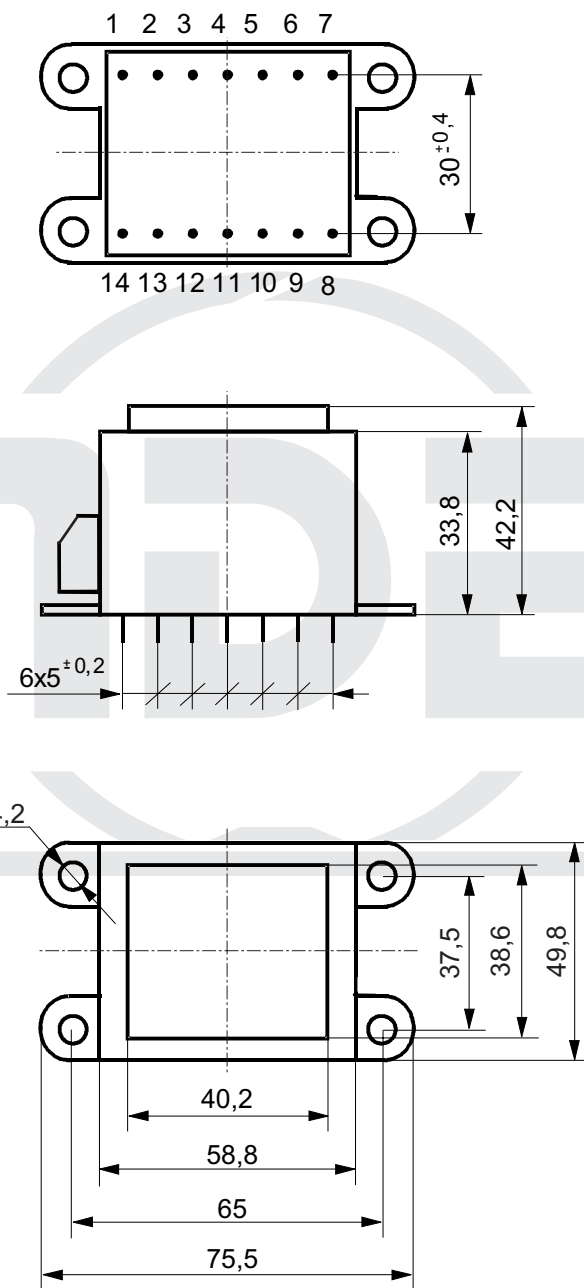




# KARTA KATALOGOWA

# KK 54/EI 10 - 4

Rozwiązanie mechaniczne transformatora na kształtce EI 54 w obudowie zalanej żywicą  
Catalogue card KK 54/EI 10 - 4 Mechanical solution transformer on EI 54 core in epoxy resin encapsulated  
Katalogseite KK 54/EI 10 - 4 Mechanische Auflösung der Transformators vergossen auf dem Formstü EI 54  
Каталоговая карта KK 54/EI 10 - 4 Механические решения трансформации в заливкой пластинки EI 54



**UWAGA** - transformator może być mocowany na szynie TS35a po zamontowaniu uchwytów WM35

\* - wykonanie na specjalne zamówienie

| Typ rdzenia<br>Type of core<br>Кертип<br>Тип сердечника | Moc<br>Power<br>Leistung<br>Мощность | Masa<br>Weight<br>Masse<br>Масса | Typ końcówki<br>Type of pin<br>Anschlussart<br>Тип штифта | Uwagi:<br>Comments:<br>Bemerkungen:<br>Примечания: |
|---|--------------------------------------|----------------------------------|---|--|
| EI 54/18,8  | 16 VA (20VA*)                        | 0,55 kg                          | G1,P,LZ,X   |  |