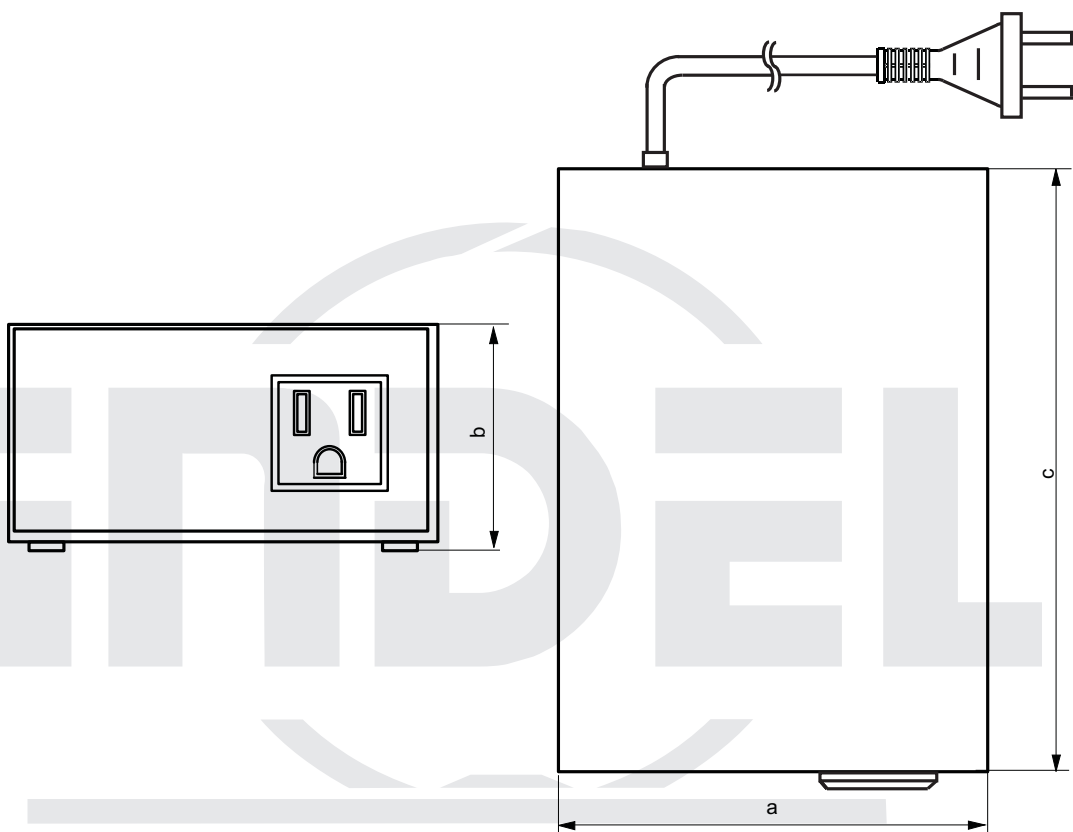




KARTA KATALOGOWA

KK .../...-.../...

Rozwiązanie mechaniczne autotransformatora toroidalnego 230V/115V w obudowie
 Catalogue card KK .../...-.../... Mechanical solution autotransformer 230V/115V in box
 Katalogovy list KK .../...-.../... Mechanické řešení autotransformátoru 230V/115V v krytu
 Каталоговая карта KK .../...-.../... Механические решения трансформации



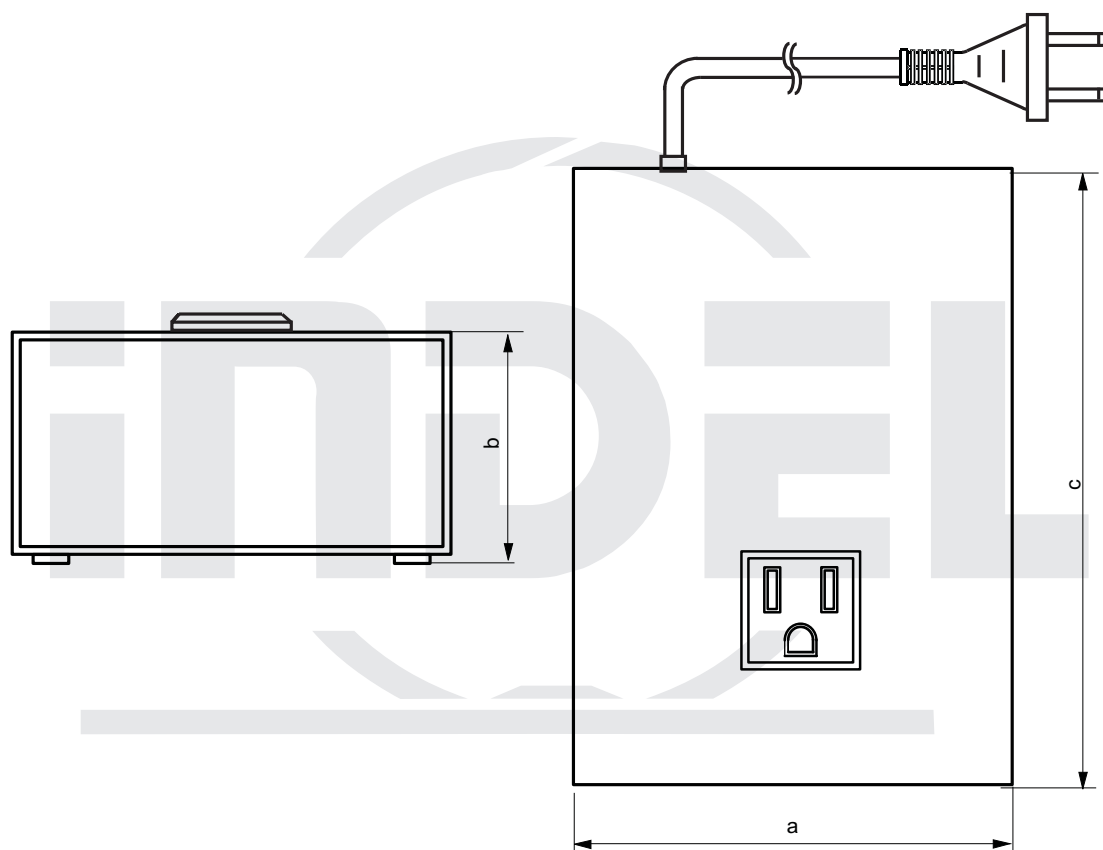
Karta katalogowa Catalogue card Katalogovy list Каталоговая карта	Moc Power Výkon Мощность	Wymiary Dimensions Rozměry Размеры											Rodzaj obudowy	Typ końcówki Type of pin Typ koncovky Тип штифта	Masa Weight Hmotnost Масса
		a	b	b2	c	d	d1	e	e1	e2	f	f1			
		mm													kg
KK WSP/Z5A-02/14	100	90	48	--	110	--	--	--	--	--	--	--	plastikowa	PS, G115V	0,7
KK WSP/Z4-02/14	200	149	50	--	130	--	--	--	--	--	--	--	plastikowa	PS, G115V	1,0
KK WSP/Z4A-02/14	400	159	59	--	138	--	--	--	--	--	--	--	plastikowa	PS, G115V	1,8
KK WSP/Z2A-02/14	600	149	90	--	178	--	--	--	--	--	--	--	plastikowa	PS, G115V	2,4
KK WSM/T1500-03/14	1000	160	80	--	195	--	--	--	--	--	--	--	metalowa	PS, G115V	3,5
KK WSM/T1500-03/14	1500	160	80	--	195	--	--	--	--	--	--	--	metalowa	PS, G115V	4,3
KK WSM/T2000-03/14	2000	216	82	--	265	--	--	--	--	--	--	--	metalowa	PS, G115V	6,1
KK WSM/T2000-03/14	2500	216	82	--	265	--	--	--	--	--	--	--	metalowa	PS, G115V	8,7
KK WSM/T2000-03/14	3000	216	82	--	265	--	--	--	--	--	--	--	metalowa	PS, G115V	8,9
KK WSM/T3500-03/14	3500	238	118	--	295	--	--	--	--	--	--	--	metalowa	PS, G115V	14,6



KARTA KATALOGOWA

KK .../...-.../...

Rozwiązanie mechaniczne autotransformatora 230V/115V w obudowie
 Catalogue card KK .../...-.../... Mechanical solution autotransformer 230V/115V in box
 Katalogovy list KK .../...-.../... Mechanické řešení autotransformátoru 230V/115V v krytu
 Каталоговая карта KK .../...-.../... Механические решения трансформации



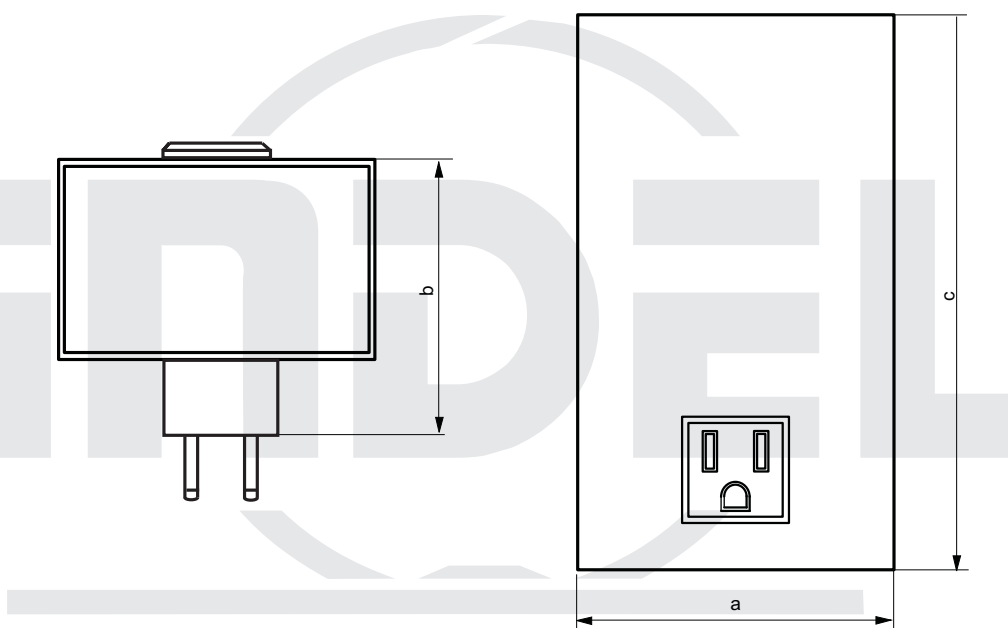
Karta katalogowa Catalogue card Katalogovy list Каталоговая карта	Moc Power Уклон Мощность	Wymiary Dimensions Rozměry Размеры															Typ końcówki Type of pin Typ koncovky Тип штифта	Masa Weight Hmotnost Масса
		a	b	b2	c	d	d1	e	e1	e2	f	f1	f2	h	p	m		
		mm																
KK WSP/Z16-02/14	100 VA	70	63	--	114	--	--	--	--	--	--	--	--	--	--	--	PS, G115V	1,0 kg



KARTA KATALOGOWA

KK .../...-.../...

Rozwiązanie mechaniczne autotransformatora 230V/115V w obudowie
 Catalogue card KK .../...-.../... Mechanical solution autotransformer 230V/115V in box
 Katalogovy list KK .../...-.../... Mechanické řešení autotransformátoru 230V/115V v krytu
 Каталоговая карта KK .../...-.../... Механические решения трансформации



Karta katalogowa Catalogue card Katalogovy list Каталоговая карта	Moc Power Výkon Мощность	Wymiary Dimensions Rozměry Размеры															Typ końcówki Type of pin Typ koncovky Тип штифты	Masa Weight Hmotnost Масса
		a	b	b2	c	d	d1	e	e1	e2	f	f1	f2	h	p	m		
		mm																
	VA																	kg
KK WTP/Z21-01/14	25	64	73	--	82	--	--	--	--	--	--	--	--	--	--	--	PS, G115V	0,5
KK WTP/Z30-01/14	50	70	63	--	120	--	--	--	--	--	--	--	--	--	--	--	PS, G115V	0,5