

ОДНОФАЗНЫЙ АВТОТРАНСФОРМАТОР ДЛЯ РЕГУЛЯТОРА ОБОРОТОВ

ARM



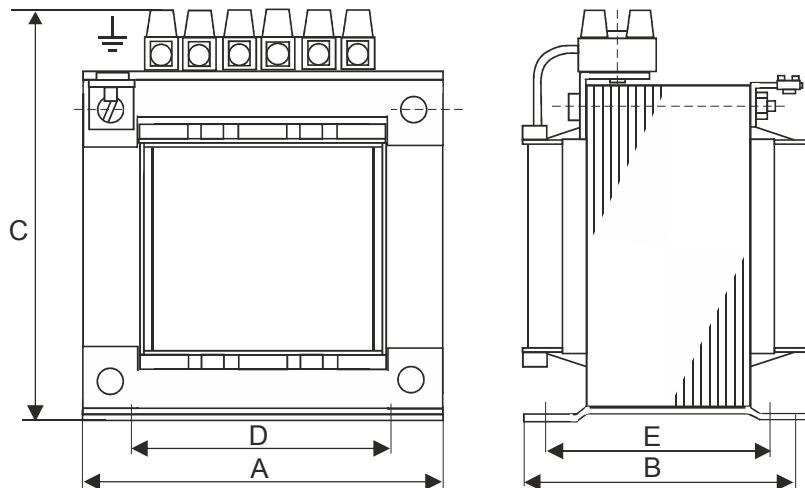
Автотрансформаторные регуляторы служат для регулировки притока воздуха, устанавливаются в вентиляционных или отопительных системах. Исполнение с классом изоляции I и степенью защиты IP00, номинальная температура окружающей среды t_a 40°C, класс теплоизоляции B (130°C). Исполнение в соответствии со стандартом: EN 61558-2-13.



Диапазон мощности: 1,5 - 14 A

Диапазон напряжения PRI: 230 V 50/60 Hz

Диапазон напряжения SEC: 5-ступенчатая регулировка
(230, 180, 155, 135, 115 V)



Тип	ток [A]	Размеры [MM]					Крепление	Вес [кг]
		A	B	C	D	E		
ARM 1,5	1,5	84	60	100	64	46	M4	1,60
ARM 2,0	2	84	60	100	64	46	M4	1,60
ARM 3,0	3	84	74	100	64	60	M4	1,90
ARM 5,0	5	96	86	115	84	70	M5	2,60
ARM 7,0	7	120	88	130	90	70	M5	3,80
ARM 10,0	10	120	100	130	90	82	M5	4,70
ARM 12,0	12	135	107	155	104	91	M6	7,20
ARM 14,0	14	150	117	175	122	87	M6	7,80

Принимая во внимание постоянное развитие конструкции и изменения технических требований, фирма «Breve-Tufvassons» оставляет за собой право изменять вышеуказанные параметры