

1. Вступление

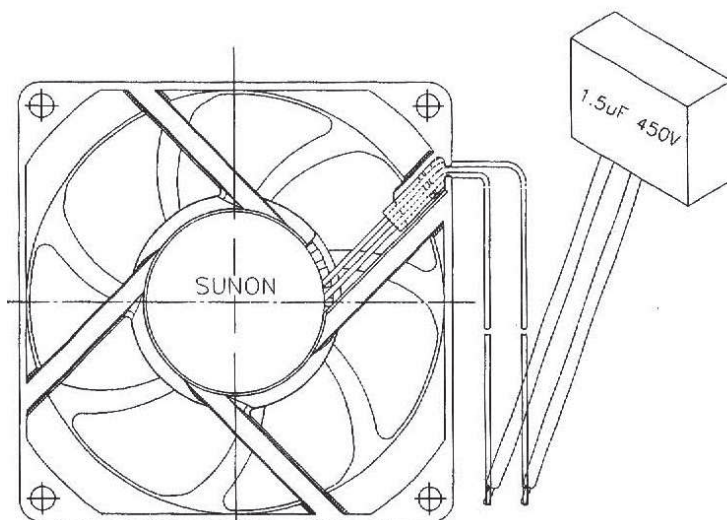
Уважаемый Клиент! Благодарим Вас за покупку в TME! Заботясь об окружающей среде, представляем Вашему вниманию краткую инструкцию по обслуживанию. Перед началом работы с прибором следует внимательно ознакомиться с данной инструкцией. Посетите наш сайт www.tme.eu. Рисунки, представленные в данной краткой инструкции по обслуживанию, носят справочный характер, и могут отличаться от фактического состояния предметов. Это, однако, не влияет на их основные характеристики.

2. Предназначение

Прибор предназначен для охлаждения электронных схем, электрических приборов.

3. Подготовка к работе и эксплуатации

- Соблюдая поляризацию, подсоединить прибор к соответствующему напряжению.
- Подсоедините дополнительный конденсатор согласно приведенной ниже схеме. Конденсатор способствует подавлению электромагнитных помех, генерируемых устройством. Если устройство уже отвечает директиве EMC, нет необходимости подключать к нему конденсатор.



4. Меры предосторожности

- Не превышать номинальные параметры работы прибора.
- Установка и подключение вентилятора с фильтром к сети должны быть выполнены профессиональным электриком с соблюдением действующих местных предписаний предприятий по поставке электрической энергии.
- Так как монтаж прибора предусматривает его постоянное положение, необходима установка выключателя всех полюсов.
- Установка должна обеспечивать соответствующие предохранительные меры и защиту от поражения электрическим током.
- Вентилятор с фильтром является прибором защиты класса I с заземлением.
- Запрещается пользоваться прибором в случае, когда он поврежден или работает неправильно.
- Во избежание получения телесных повреждений не следует прикасаться к работающему вентилятору.



Transfer Multisort Elektronik Sp. z o.o.

ul. Ustronna 41, 93-350 Łódź, POLAND

Идент. номер налогоплательщика NIP: 729-010-89-84, Статистический номер REGON: 473171710
Районный суд Lodz - Srodmiescie, Номер польского судебного реестра KRS: 0000165815
Объем уставного капитала: 3 300 000 PLN