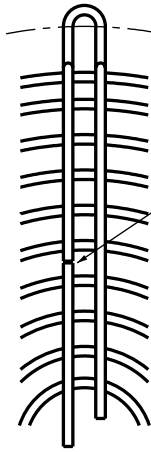
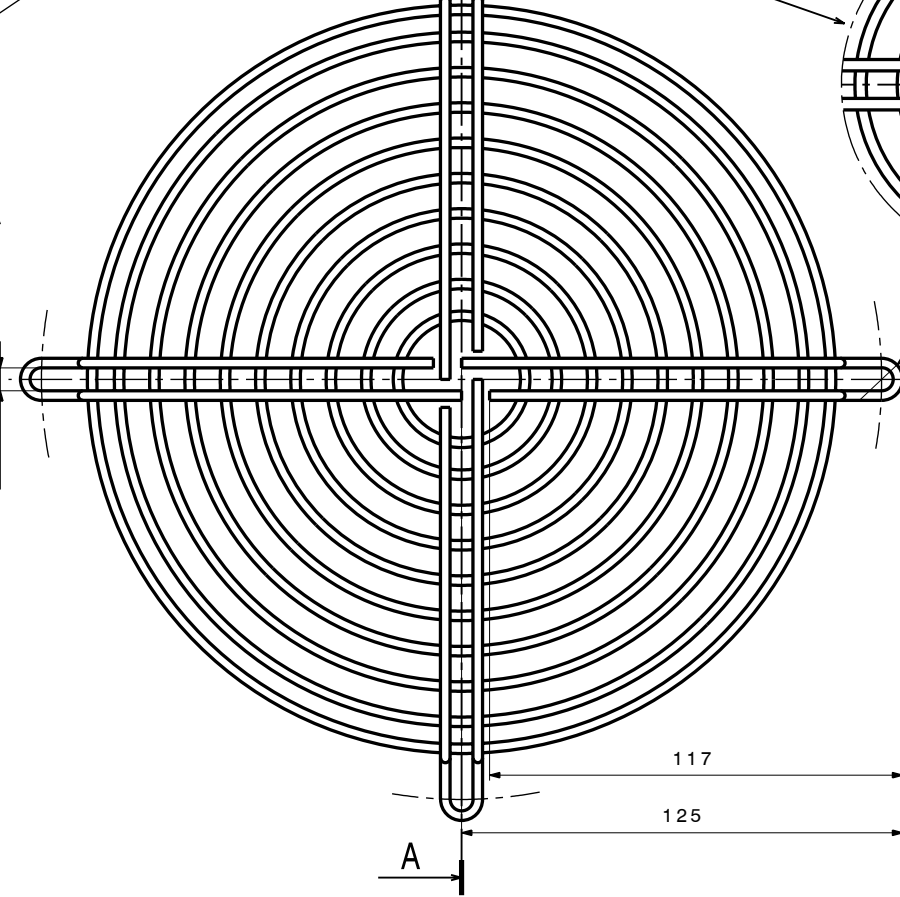


DISEGNO ESEGUITO CON  
**CAD**  
VIETATA LA MODIFICA MANUALE

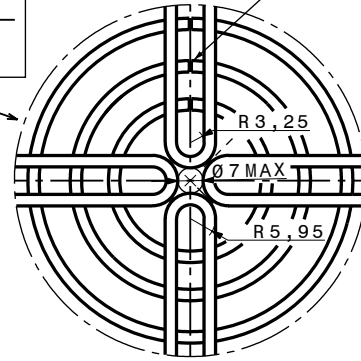


**SOLUZIONE ALTERNATIVA:**  
STAFFE NON SALDATE DI TESTA.

6,5 ± 0,5



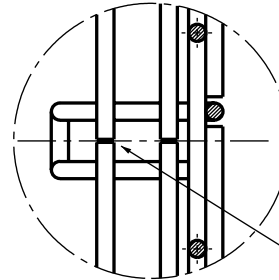
**CHIUSURA CENTRALE:**  
SI ACCETTA ANCHE  
QUESTA SOLUZIONE



**SOLUZIONE ALTERNATIVA:**  
I PRIMI 3 ANELLI  
NON SALDATI DI TESTA.

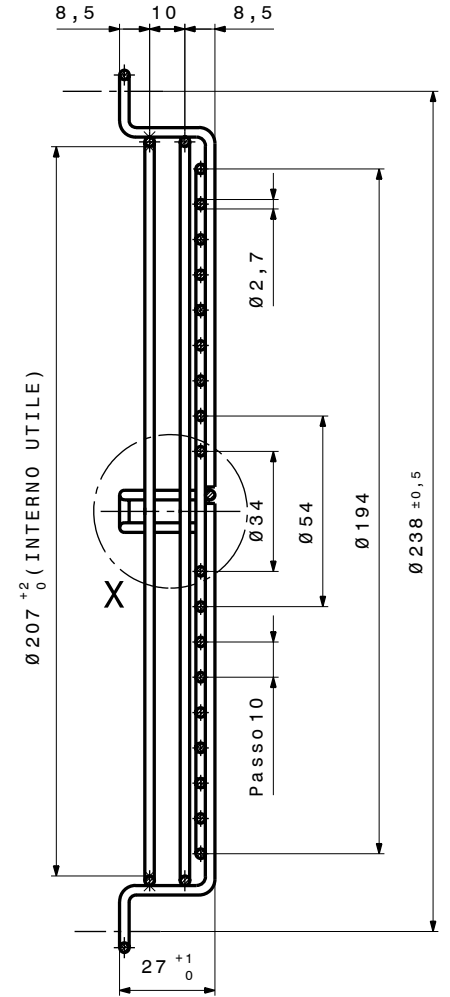
R5,95

**Part. 'X'**



**SOLUZIONE ALTERNATIVA:**  
ANELLI LATERALI  
NON SALDATI DI TESTA.

**SEZ. A-A**



**PUNTATURA ELETTRICA**  
-NORME DI COSTRUZIONE SECONDO NORM.EL.UN0017  
-NORMATIVA EUROPEA EN 294

Ed.	Data	Descrizione	Firma esecutore	Visto
B	12-10-04	Aggiunto alternativa staffe, anelli laterali e 3 anelli centrali non saldati di testa.	Cazzaniga	
A	31-10-03	Aggiunto alternativa di chiusura della parte centrale della rete.	Cazzaniga	
<b>MODIFICHE</b>				

Per quote senza tolleranza normativa UNI EN 22768-mK	Trattamento: <u>VERNICIATA CON EPOSSIDICA NERA</u>	A3	
	Materiale: <u>TONDO FE37B UNI 10233 (Acciaio Dolce Tondo Ø2,7)</u>		
Firma: <u>Cazzaniga</u>	<b>Rete Di Protezione</b>		Peso Kg: _____
Data: <u>24-10-03</u>	<b>Chiusa per Ventole Ø200</b>		Edizione: <b>B</b>
Visto: _____			N° Rif. R.S. 0268/03
Scala: <u>1:1</u>			<b>1-055-595</b>