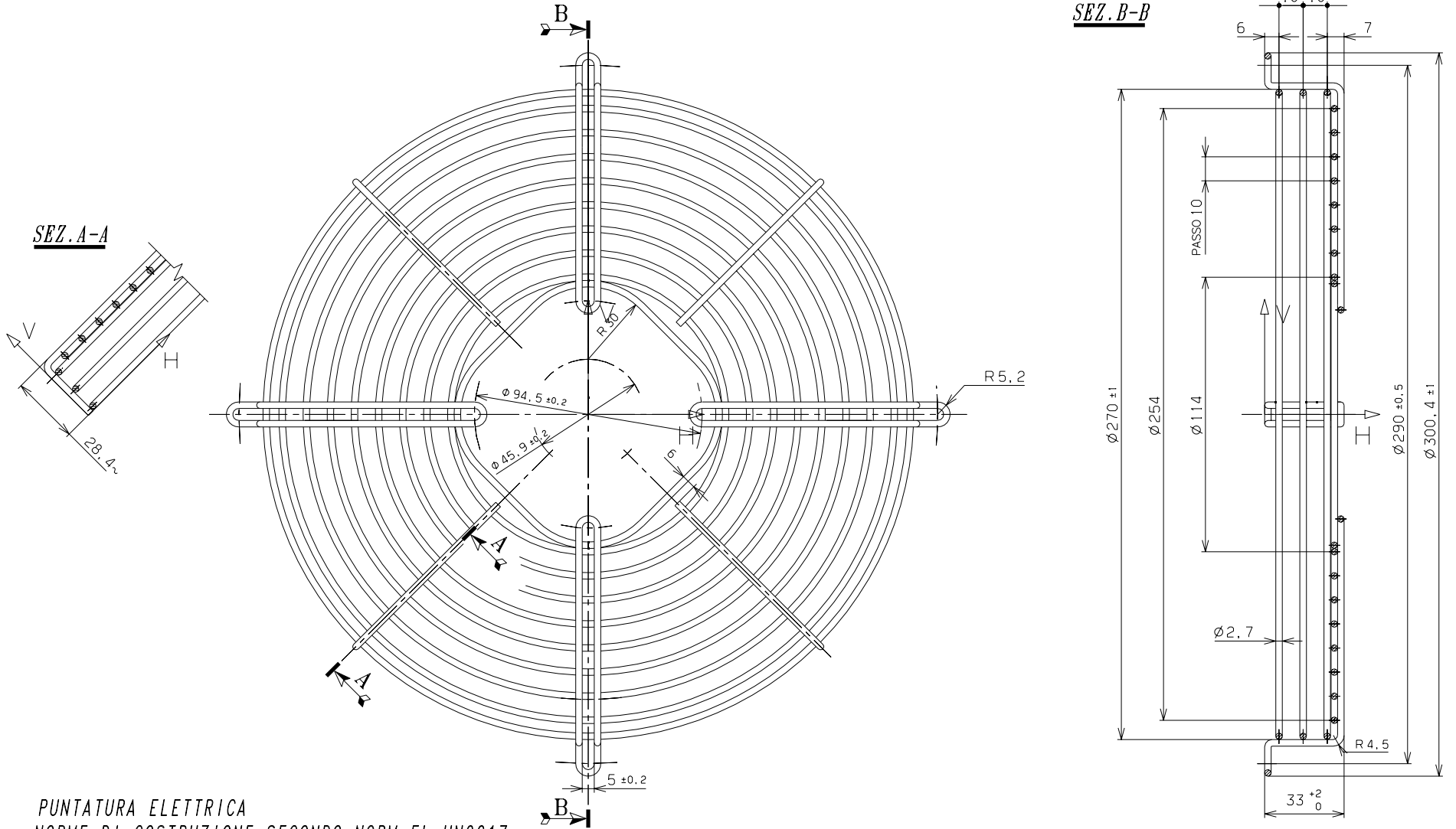


DISEGNO ESEGUITO CON
CAD
 VIETATA LA MODIFICA MANUALE



PUNTATURA ELETTRICA
 -NORME DI COSTRUZIONE SECONDO NORM.EL.UN0017
 -NORMATIVA EUROPEA EN 294
 -IMBALLO CON SCATOLA DIM.600X600X270(N°40 Pz. per SCATOLA)

		TOLLERANZE GENERALI		sulle quote ±0.1	sugli angoli ±1°	Treatmento ZINCATURA BIANCA Sp. 6/8µm	A 3	
						Materiale TONDO Ø2.7 Fe37B UNI 10233		
						Firma Giuliani L.	RETE DI PROTEZIONE -Speciale-	
						Data 07-10-97	per ventola Ø254	
						Visto	per Motori serie -N-	
						Scala 1 : 1.5	1-055-547	
Ed. Data		Descrizione		Firma esecutore		Visto		
		MODIFICHE						