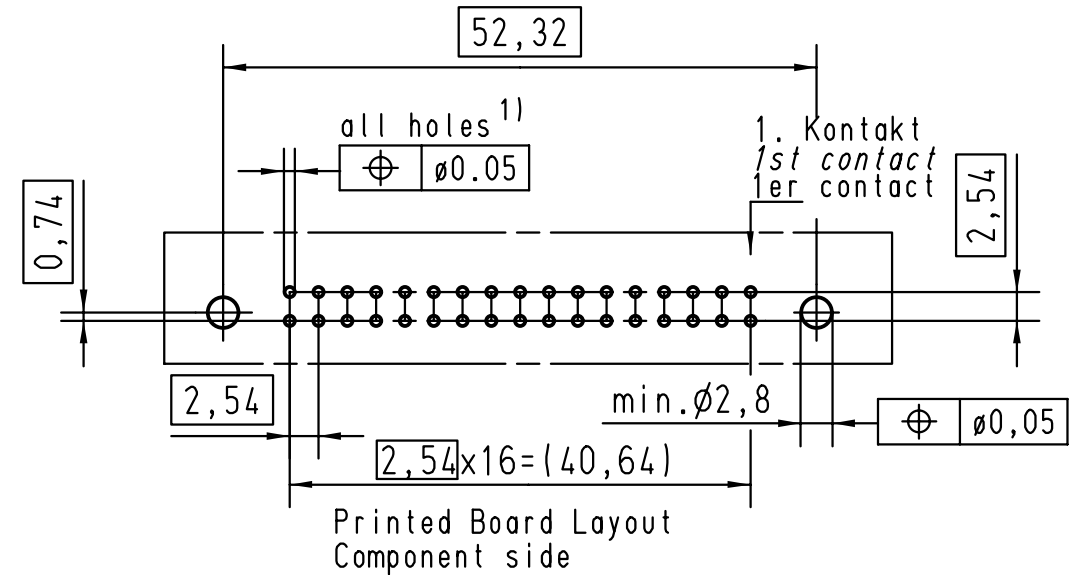
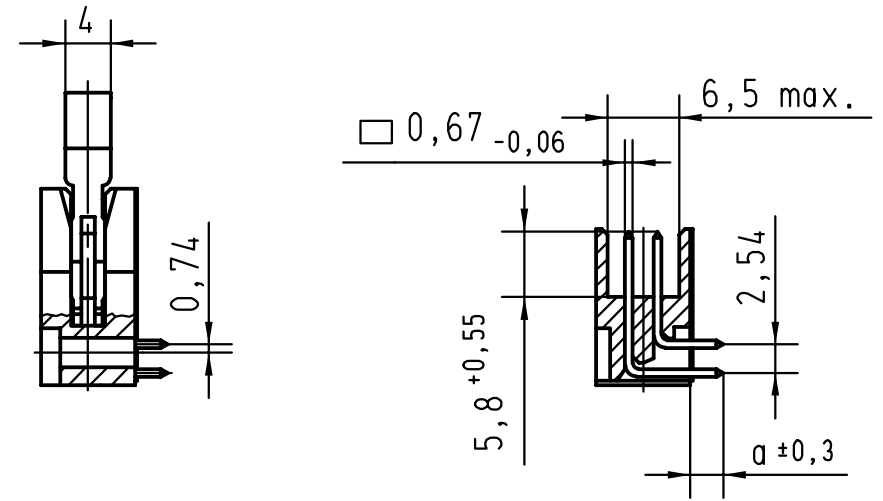
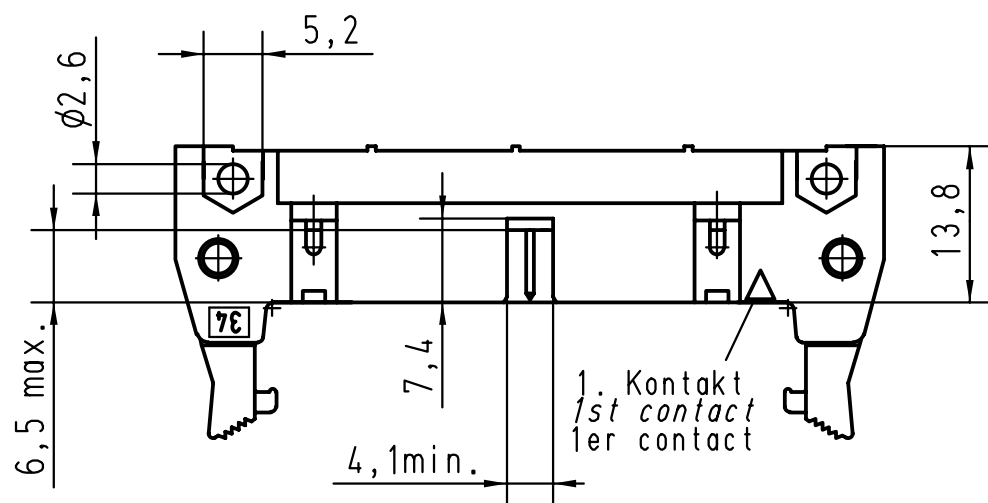
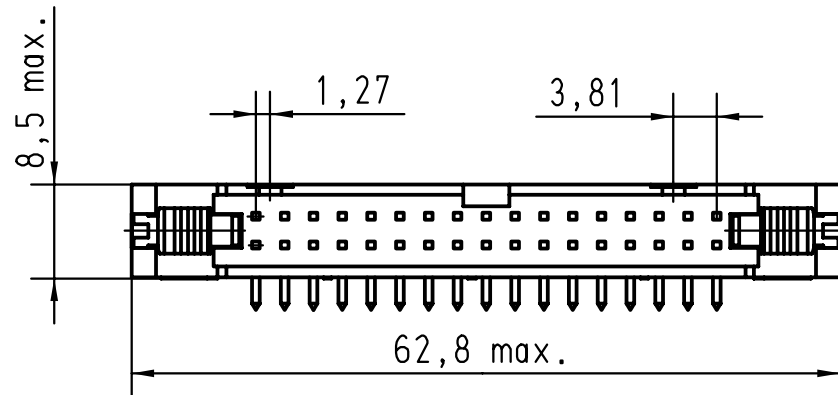
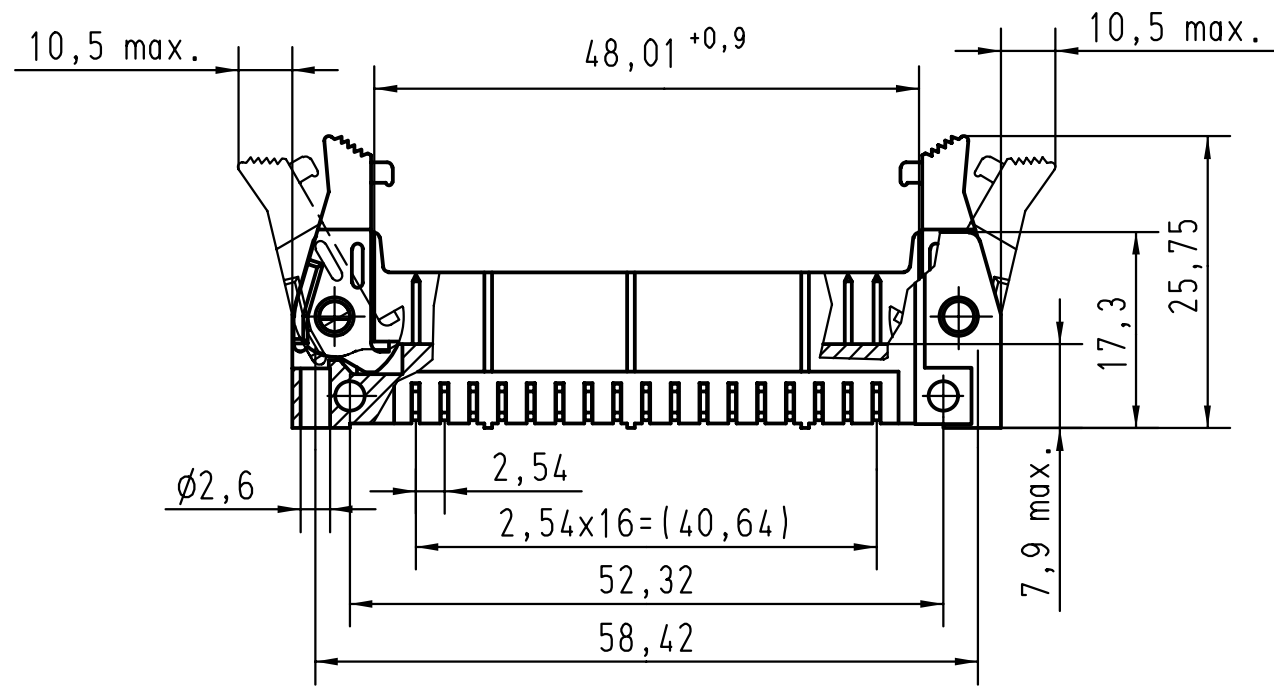


Alle Rechte vorbehalten/ All rights reserved



1) Einlötlötstifte passend für Lochungen
 $\phi 1 \pm 0.1$ nach IEC 60326-3
 Solder pins for PCB connections
 $\phi 1 \pm 0.1$ as per IEC 60326-3
 A souder pour des trous de $\phi 1 \pm 0.1$
 selon IEC 60326-3

09185347901	3	4,5	All Dimensions in mm Original Size DIN A 3	Techn. Character.			Nicht tolerierte Maße! Free size tolerances				
09185346901	2	4,5					SEK 18 Male Connector Standard 34 poles Angled pins Long locking levers				
09185345901	0,76 $\mu\text{m Au}$	4,5						Maßstab/ Scale 1,5:1			
09185347903	3	2,9									
09185346903	2	2,9		29753	11-MAR-02	JB			Detail.	01-DEC-99	Th
09185345903	0,76 $\mu\text{m Au}$	2,9		29739	03-DEC-01	JB			Insp.	03-DEC-01	JMV
Bestell-Nr. Part-No. Reference	Anforderungsstufe performance level Niveau de qualite	a	27931	15-JUNE-00	JB	Stand.					
			26554	01-DEC-99	JB	HARTING EURL F-95972 Paris			TB 0918534x90x		
			Mod.	Dat.	Name			Sub.			