

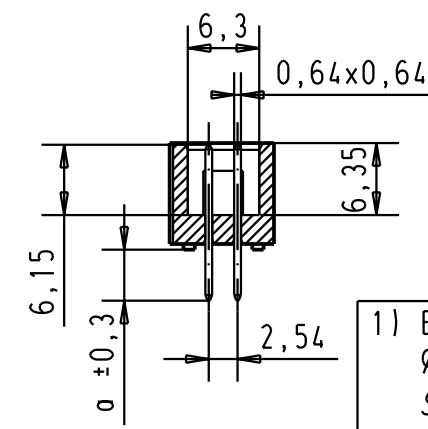
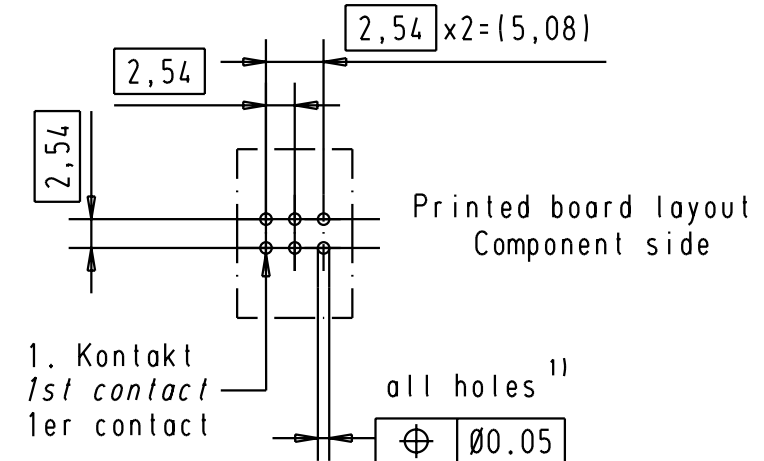
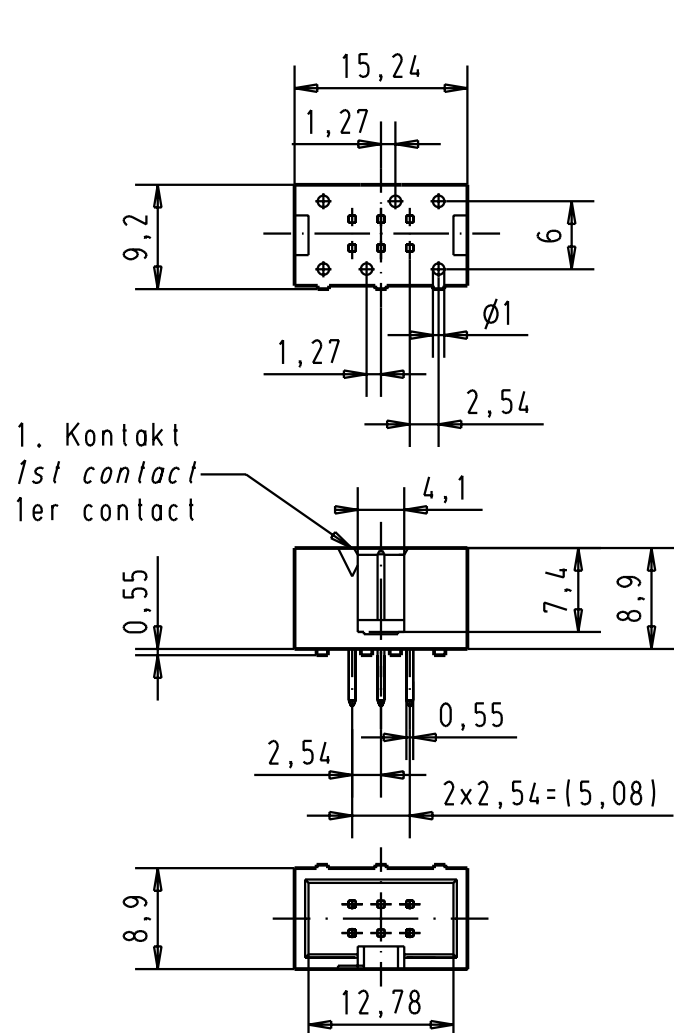
5 4 3 2 1

D

C

B

A



1) Einlotstifte passend für Lochungen  $\varnothing 1 \pm 0,1$  nach IEC 60326-3  
 Solder pins for PCB connections  $\varnothing 1 \pm 0,1$  as per IEC 60326-3  
 A souder pour des trous de  $\varnothing 1 \pm 0,1$  selon IEC 60326-3

09185067322	3	4,5		Techn. Character.			Nicht tolerierte Masse/ Free size tolerances	
09185066322	2	4,5						
09185065322	0,76um Au	2,9						
09185067324	3	2,9						
09185066324	2	2,9						
09185065324	0,76um Au	2,9	29778	25-APR-02	CV			
Bestell-Nr. Part-No. Reference	Anforderungsstufe performance level Niveau de qualite	a	27931	15-JUNE-00	JB	HARTING EURL F-95972 Paris		TB 0918506x32x
			26570	01-FEB-00	JB			
			Mod.	Dat.	Name			
							1,5:1	SEK 18 Male connector 6 poles low profile with straight pins
								Blatt/ page 1/2
							Sub.	