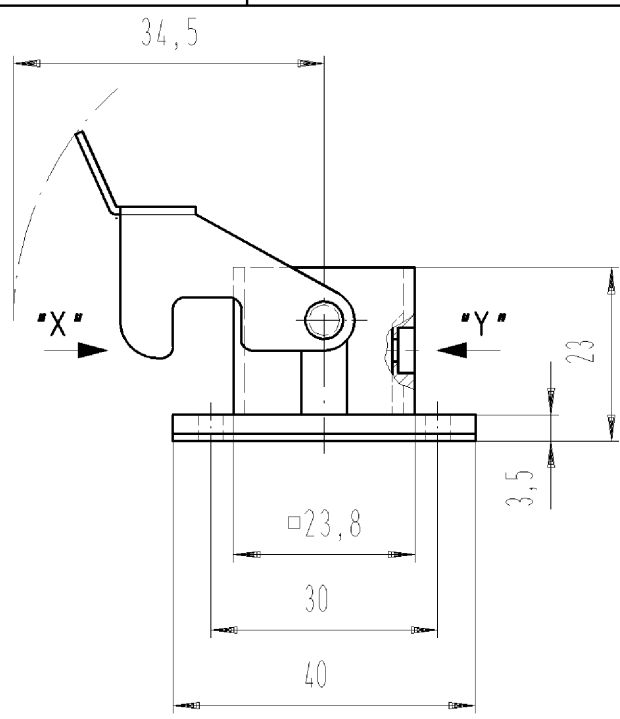
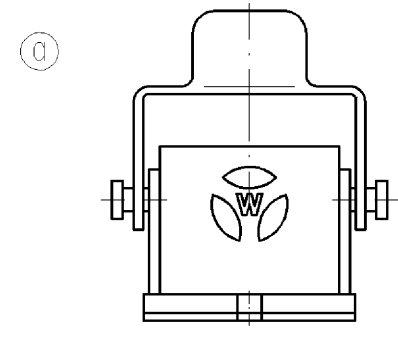


A

These dimensions will be especially checked at delivery  
 Only inspection dimensions  
 With /E marked dimensions are only valid for internal use



Bedruckung/printing für Teile-Nr./for part-no. 76.320.0753.0  
 Ansicht in Pfeilrichtung / view in arrow direction

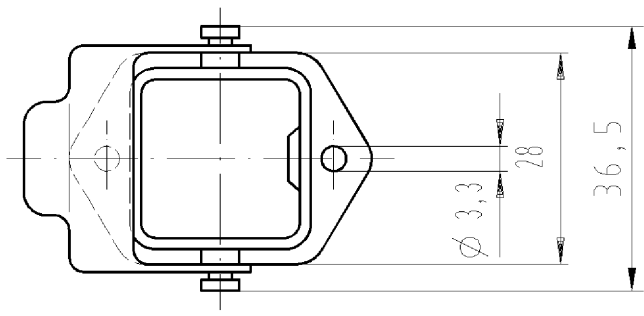


Weitergabe sowie Vervielfältigung dieses Dokuments, Verwertung und Mitteilung seines Inhalts sind verboten, soweit nicht ausdrücklich gestattet. Sowohl die Reproduktion, Distribution und Utilization of this document as well as the communication of its contents to others without express authorization is prohibited.

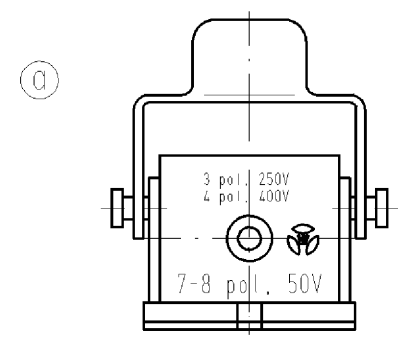
B

C

Diese Maße werden bei Abnahme besonders geprüft  
 Ausschließlich Prüfmaße  
 Mit /E gekennzeichnete Maße sind nur für interne Zwecke gültig



Bedruckung/printing für Teile-Nr./for part-no. 76.320.0729.0  
 Ansicht in Pfeilrichtung 'Y' / view in arrow direction 'Y'



weitere Daten siehe Katalog  
 further data see catalog

D

E

Teile - Nr. part - no.	Material/Farbe material/colour
76.320.0753.0	PA 66 GF30 UL94-V0 - weiß/white
76.320.0729.0	Zinkdruckguß/zinc diecasting

Tolerierung nach DIN 7167/Tolerance system acc. to DIN 7167. (This DIN-standard describes the envelope principle. According to the envelope principle the deviations of form and parallelism are limited by the size tolerances). ja/yes  Stoffverbots- und Deklarationsliste nach UU-TQM-05/03 ist einzuhalten. Conformity with Wieland document UU-TQM-05/03 (list of prohibited / declarable hazardous substances) to be declared!

Freitoleranz nach General tolerance CAD - Zeichnung, keine manuellen Änderungen CAD - drawing, no manual modifications allowed 1.Verwendung: - First Use: Blatt: 1 von 1 Sheet: 1 of 1

Werkstoff/Material	2003	Tag/Date	Name	Zeichnung Nr./Drawing No.	Index
	gezeichnet drawn	11.07.	Bauer F.		
Maßstab/Scale	geprüft checked	-	-	T	76.320.0753.0 01K a
	Normgepr. Stand. check	-	-		
Maße in mm/Dimensions are in mm					
Vol.	mm <sup>3</sup>	Ofl./Surf.	mm <sup>2</sup>	Ersatz für/Replacement for: -	
a	26.09.2008/ Datum / Blatt Date / Sheet	wieland	Type	Benennung/Tittle	
			Elektrische Verbindungen	GEHAEUSE_UNTERTEIL 7-polig offen OPEN HOUSING WITH LOCKING LEVER 7-pole	
Änderung/Revision					

F

763200753001K\_4 CADW1044\_treschan 2008-09-26T09:12:24 1.000