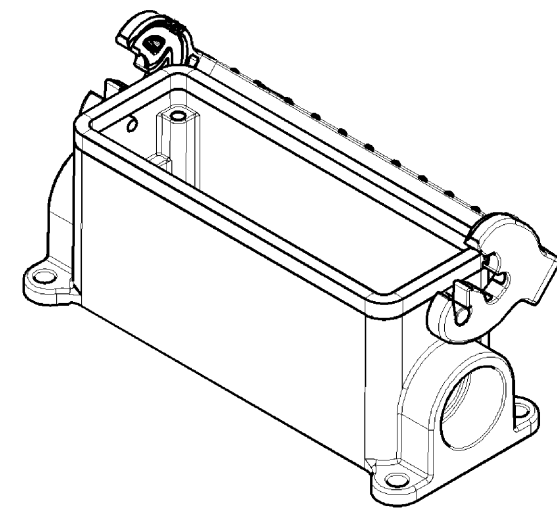
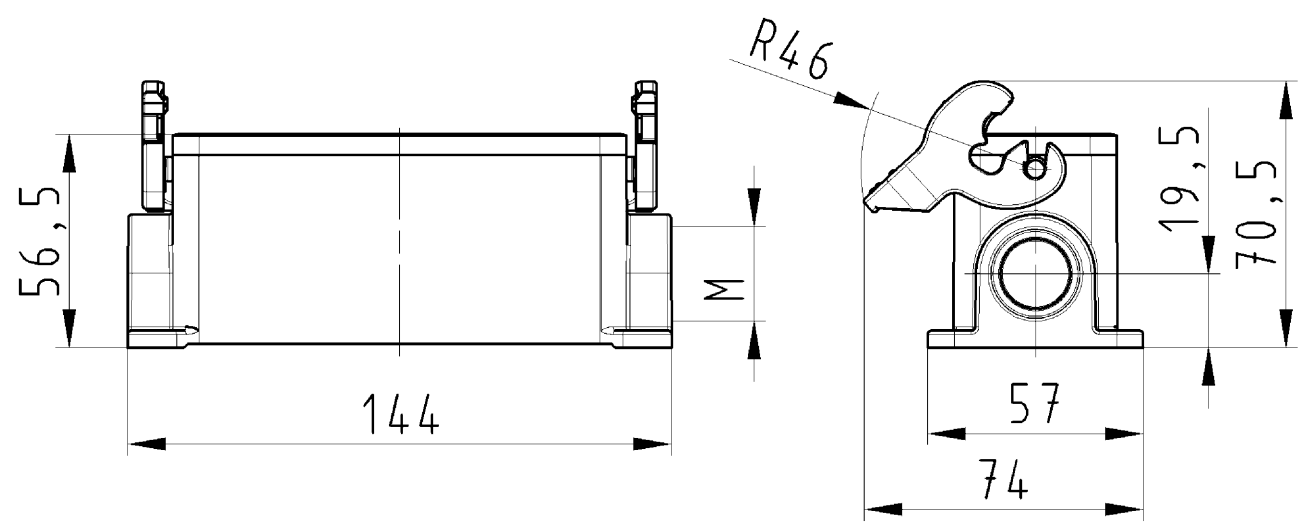
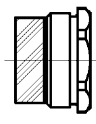


These dimensions will be especially checked at delivery
 Only inspection dimensions
 With ±-marked dimensions are only valid for internal use

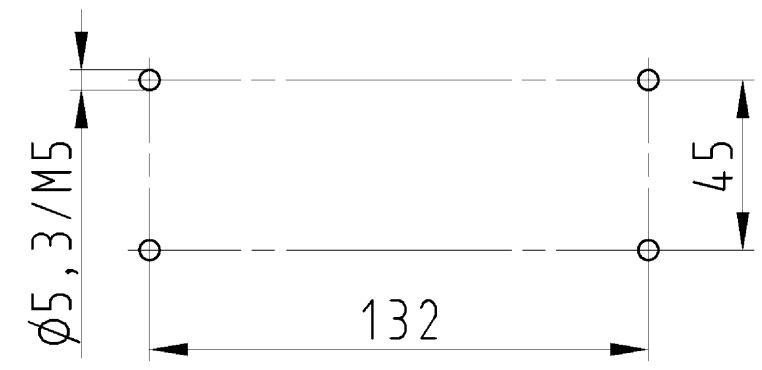
Diese Maße werden bei Abnahme besonders geprüft
 Ausschließlich Prüfmaße
 Mit ±-gekennzeichnete Maße sind nur für interne Zwecke gültig



Varianten/Variants
 .0



| | | | |
|----------------------------------------------------------------------------------------|-----------------------|-------------------------------------------------------------------------|----------------------------|
| 71.331.2435.1 | BAS GUT GM 24 M25 A 1 | Gewindebohrung /Thread hole | X |
| 71.331.2435.0 | BAS GUT GM 24 M25 A 0 | Kabelverschraubung(KV).IP54 montiert /Cable gland(CG).IP54 assembled | |
| Bestellnummer /Order number | Typ /Type | Varianten /Variants | dar- gestellt /drawn |
| Weitere Daten siehe KATALOG oder eKatalog. Additional data see CATALOG or eCatalog. | | www.wieland-electric.com eshop.wieland-electric.com | |



Bohrbild
/Cut out

Tolerierung Size ISO 14405/Tolerance system Size ISO 14405.
 (This ISO-standard describes the envelope principle. According to the envelope principle the deviations of form and parallelism are limited by the size tolerances).

ja/yes Stoffverbots- und Deklarationsliste nach UU-TOM-05/03 ist einzuhalten.
 Conformity with Wieland document UU-TOM-05/03 (list of prohibited / declarable hazardous substances) to be declared!

| | | | | | | | | |
|----------------------------------------|---|-----------------------------------------------------------------------------------------------|----------------------|-----------------------------------|------------|-----------------------------------------------------------------------------------------------------|------------------------------------------------|-----------------|
| Freitoleranz nach General tolerance | | CAD - Zeichnung, keine manuellen Änderungen CAD - drawing, no manual modifications allowed | | 1.Verwendung: First Use: - | | Blatt: 1 von 1 Sheet: of 1 | | |
| | / | Werkstoff/Material Aluminium beschichtet/coated grau/grey | 2013 | Tag/Date | Name | T | Zeichnung Nr./Drawing No. 71.331.2435.0 13K | |
| | / | | gezeichnet drawn | 26.06. | Treschan | | | |
| | / | | Maßstab/Scale 1:2 | geprüft checked | - | | | - |
| | / | | Vol. | mm ³ | Ofl./Surf. | | | mm ² |
| Index | | Datum / Blatt Date / Sheet | | Benennung/Titel revos BASIC | | GEHAEUSEUNTERTEIL Baugröße 24-Kabelabgang 1xM25 links Housing size 24-cable outlet 1xM25 left | | |
| Änderung/Revision | | wieland Elektrische Verbindungen | | | | | | |

Weitergabe sowie Vervielfältigung dieses Dokuments, Verwertung und Mitteilung seines Inhalts sind verboten, soweit nicht ausdrücklich gestattet.
 The reproduction, distribution and utilization of this document as well as the communication of its contents to others without express authorization is prohibited.

713312435013K_2 CADW3028 Treschan 2013-09-20T13:24:30 1.000