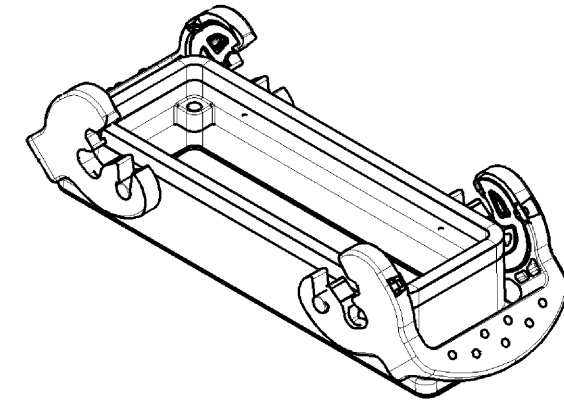
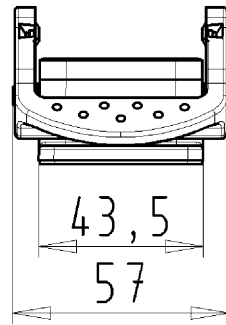
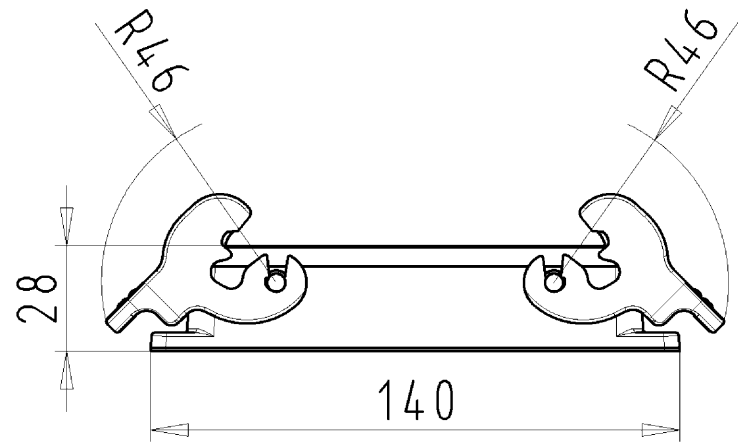


These dimensions will be especially checked at delivery
 Only inspection dimensions
 With ±E marked dimensions are only valid for internal use

Diese Maße werden bei Abnahme besonders geprüft
 Ausschließlich Prüfmaße
 Mit ±E gekennzeichnete Maße sind nur für interne Zwecke gültig

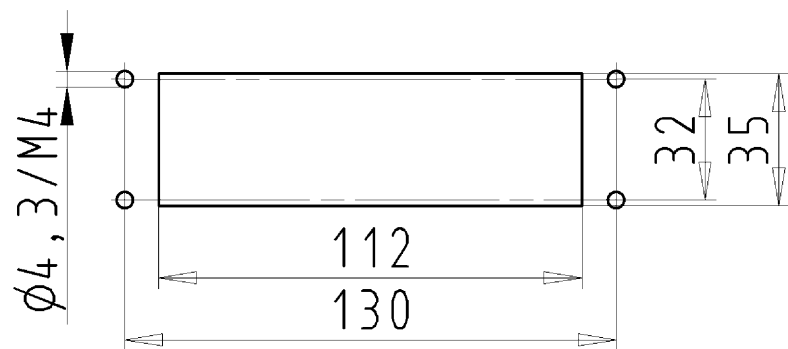


Weitergabe sowie Vervielfältigung dieses Dokuments, Verwertung und Mitteilung seines Inhalts sind verboten, soweit nicht ausdrücklich gestattet. The reproduction, distribution and utilization of this document as well as the communication of its contents to others without express authorization is prohibited.

70.320.2428.0	BAS GOT GA 24 A
Bestellnummer / Order number	Typ / Type

Weitere Daten siehe KATALOG oder eKatalog. Additional data see CATALOG or eCatalog. www.wieland-electric.com www.eshop.wieland-electric.com

Bohrbild / Cut out



Tolerierung Size ISO 14405 (Tolerance system Size ISO 14405). (This ISO-standard describes the envelope principle. According to the envelope principle the deviations of form and parallelism are limited by the size tolerances).				ja/yes <input checked="" type="checkbox"/> Stoffverbots- und Deklarationsliste nach UU-TQM-05/03 ist einzuhalten. Conformity with Wieland document UU-TQM-05/03 (list of prohibited / declarable hazardous substances) to be declared!			
Freitoleranz nach General tolerance		CAD - Zeichnung, keine manuellen Änderungen CAD - drawing, no manual modifications allowed		1. Verwendung: First Use:		Blatt: 1 von 1 Sheet: 1 of 1	
/		Werkstoff/Material Aluminium beschichtet/coated grau/grey		2013 Tag/Date Name gezeichnet/drawn 17.06. Dvetsch T. geprüft/checked - - Normgepr. Stand. check - -		Zeichnung Nr./Drawing No. 70.320.2428.0 13K Index	
/		Maßstab/Scale 1:2		Ersatz für/Replacement for: -		Maße in mm/Dimensions are in mm	
/		Vol. mm³ Ofl./Surf. mm²		Type revos BASIC		Benennung/Titel GEHAEUSEUNTERTEIL	
/		wieland Elektrische Verbindungen		Baugröße 24 offen OPEN HOUSING size 24			
Index Datum / Blatt Date / Sheet		Änderung/Revision					

703202428013K_2 CADW3028_Treschan 2013-09-20T11:19:24 1.000