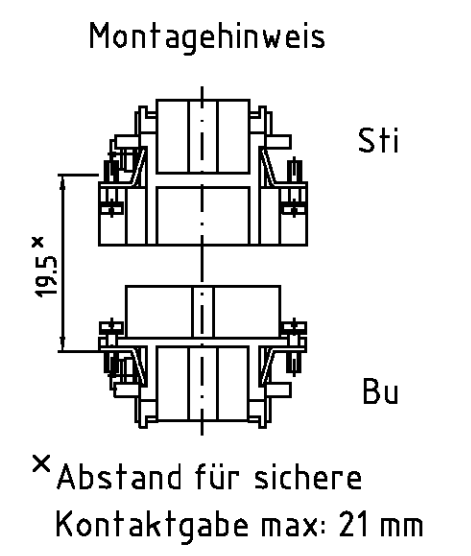
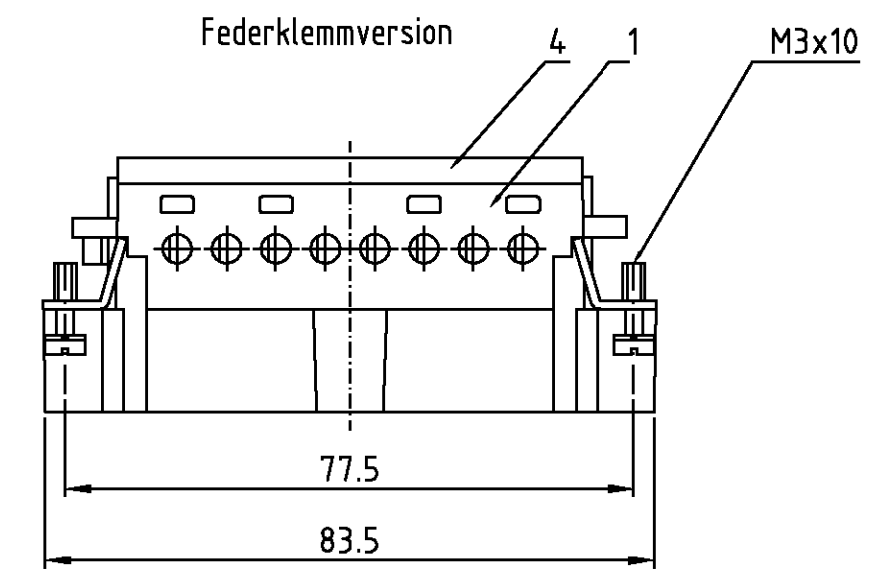
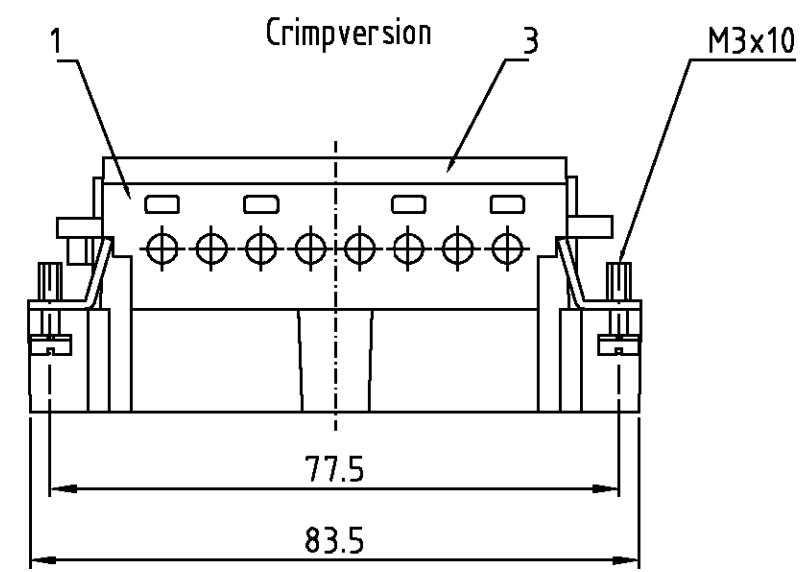
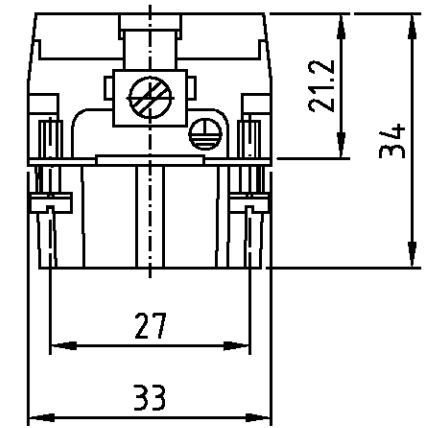
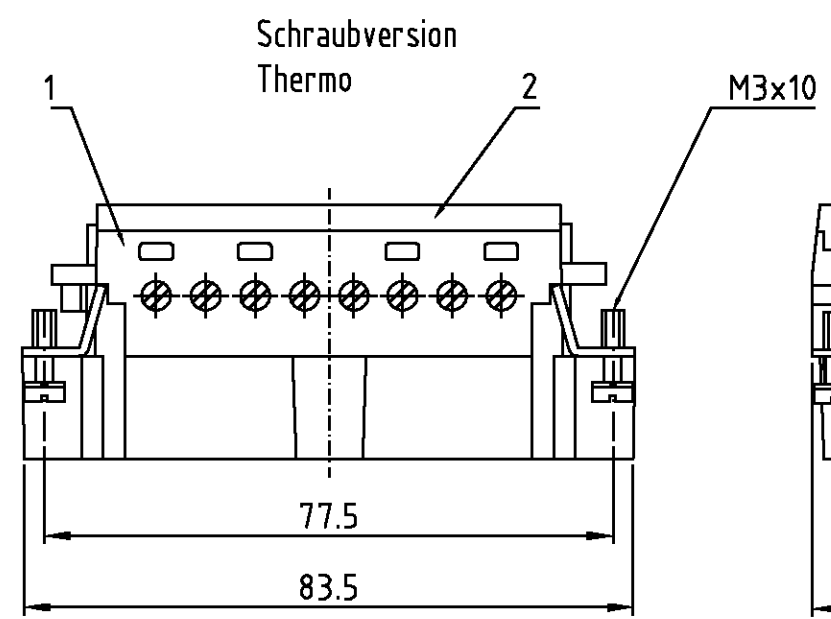
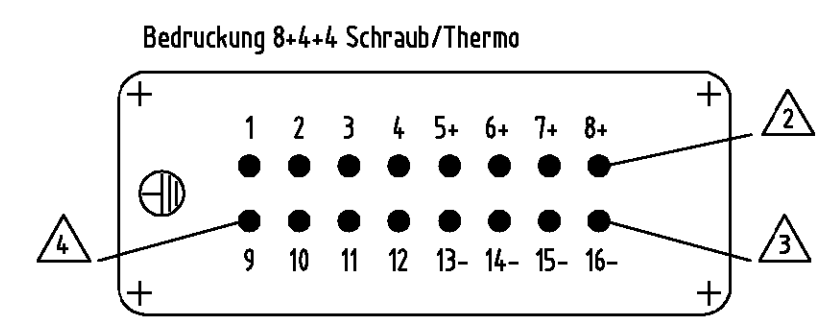
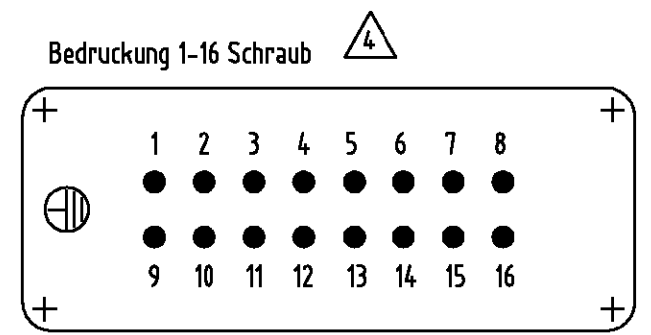
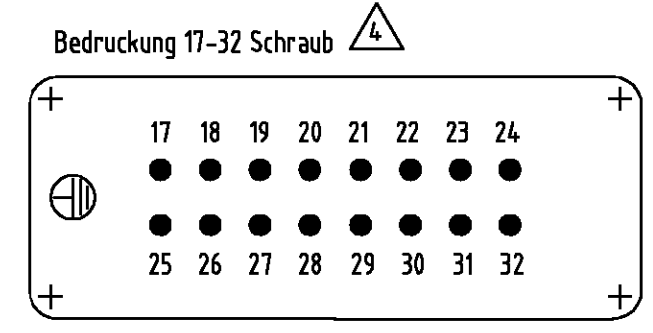
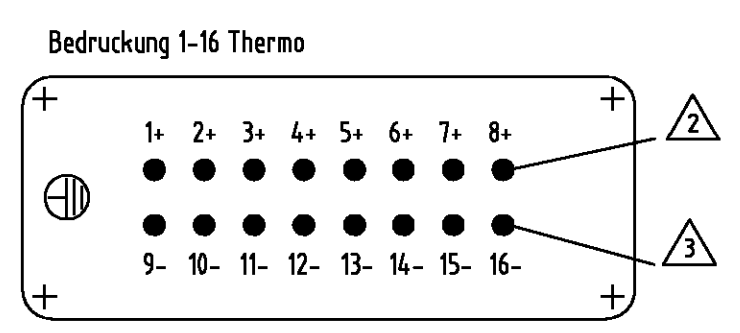


LOC	DIST	REVISIONS			DATE	DWN	APVD
A1	-	P	LTR	DESCRIPTION			
PROJEKT NR.:		C6		PN 0-1 und 9-4 neu; EGDO-0481-03	05.11.03	SR	SM



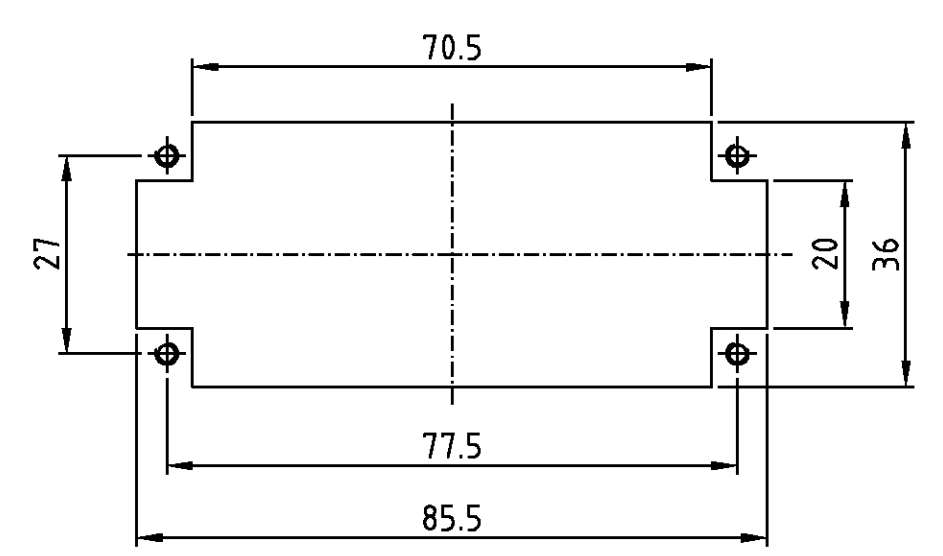
Kontaktanordnung Ansicht Anschlußseite
Contact arrangement view from termination side



- Notes:
- △ Material, insert: PC
UL-File Nr.: E101788(R)
 - △ Material contact: Fe
 - △ Material contact: CuNi
Konstantan
 - △ Contact Surface:
Silver, Gold
 - △ Strip length:
Screw connection 7mm
Spring clamp connection 10mm
Crimp connection 7.5mm
 - △ Material: cover PBT
UL-File Nr.: E69578
 - △ Special packaging

- Bemerkungen:
- △ Material: Einsatz: PC
UL-File Nr.: E101788(R)
 - △ Material Kontakt: Fe
 - △ Material Kontakt: CuNi
Konstantan
 - △ Kontaktoberfläche:
Silber, Gold
 - △ Abisolierlänge: Schraubanschluß 7mm
Federklemmanschluß 10mm
Crimpschluß 7.5mm
 - △ Material: Deckel PBT
UL-File Nr.: E69578
 - △ Sonderverpackung

Montageausschnitt bei Verwendung ohne Gehäuse
Panel cut-out for contact insert when used without housing



ITEM NO. POS.	DESCRIPTION / BENENNUNG	MATERIAL	COLOR / FARBE	ITEM NO. POS.	REMARKS / BEMERKUNGEN
	Deckel Federklemmversion/cover spring clamp version		lichtgrau/light grey	4	
	Deckel Crimpversion/cover crimp version		lichtgrau/light grey	3	
	Deckel Schraubversion/cover screw version		lichtgrau/light grey	2	
	Stifteinsatz / pin insert		lichtgrau/light grey	1	
0-19-41-89-57-97-12-92-31-91-71-1	DESCRIPTION / BENENNUNG	MATERIAL	COLOR / FARBE	ITEM NO. POS.	REMARKS / BEMERKUNGEN
HE.16.Sti.S.B.1-16.KM					
HE.16.Sti.S.B.17-32-AU					
HE.16.Sti.S.-T.B.8+4+4					
HE.16.Sti.S.D.1-16-AU					
HE.16.Sti.S.C.B.17-32					
HE.16.Sti.S.C.B.1-16					
HE.16.Sti.S.C.B.17-32					
HE.16.Sti.S.C					
HE.16.Sti.S.B.17-32					
HE.16.Sti.S.-T.B.1-16					
HE.16.Sti.S.B.1-16					