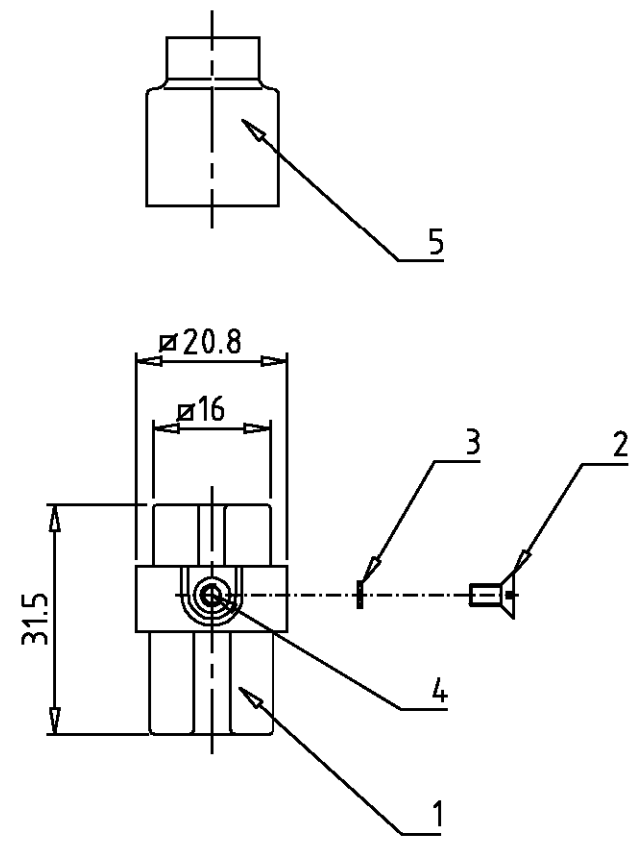


THIS DRAWING IS UNPUBLISHED.  
 VERTRAULICHE UNVERÖFFENTLICHTE ZEICHNUNG  
 RELEASED FOR PUBLICATION  
 FREI FUER VERÖFFENTLICHUNG  
 .1997  
 BY AMP INCORPORATED. ALL RIGHTS RESERVED.  
 ALLE RECHTE VORBEHALTEN

MATED WITH:  
 PASSEND ZU:  
 Bg1

LOC	DIST	REVISIONS ÄNDERUNGEN					
A1	-	P	LTR	DATE	DWN	APVD	
PROJEKT NR.:		DESCRIPTION BESCHREIBUNG			DATE	DWN	APVD
-		PN 0-1 superseded durch 2-1103102-3 Eg00-0856-02			05.03.02	SR	SM

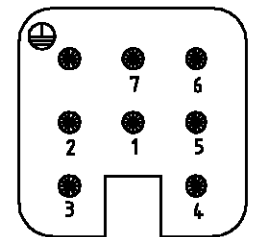


Notes,  
 ⚠ Material: insert, PC  
 UL-File Nr.: E101788(R)

Bemerkungen,  
 ⚠ Material: Einsatz: PC  
 UL-File Nr.: E101788(R)

Kontaktanordnung  
Contact arrangement

Ansicht Anschlußseite  
 view from termination side



SUPERSEDED  
 by 2-1103103-3

1	1	Montageanweisung			6	separat in Poly-Beutel
1	1	Isolierhülle	Neoprene	schwarz	5	separat in Poly-Beutel
1	1	Gewindeinsatz M3x5.5	Messing	blank	4	
1	1	Fächerscheibe V3.2	V2A	blank	3	separat in Poly-Beutel
1	1	Senkschraube M3x6	V2A	blank	2	separat in Poly-Beutel
1	1	Buchseinsatz HN.D7	Lexan	dunkelgrau	1	

0-1	2-3	DESCRIPTION / BENENNUNG	MATERIAL	COLOR / FARBE	ITEM NO. POS.	REMARKS / BEMERKUNGEN
HN.D.7.Bu.C-50		HN.D.7.Bu.C/250V		DWN Schneider 89.1100 CHK Schweiger 89.1100 APVD - PRODUCT SPEC PRODUKTSPEZ. APPLICATION SPEC VERARBEITUNGSSPEZ. WEIGHT GEWICHT - CUSTOMER DRAWING /KUNDENZEICHNUNG		
DIMENSIONS: DIMENSIONEN: mm TOLERANCES UNLESS OTHERWISE SPECIFIED: ALL GEMEINTOLERANZEN n. ISO 8015 n. ISO 2768 - mH - E n. DIN 16901 - 140 ANGLES / WINKEL #- FINISH / OBERFLÄCHE / FARBE		DIMENSIONS: DIMENSIONEN: mm TOLERANCES UNLESS OTHERWISE SPECIFIED: ALL GEMEINTOLERANZEN n. ISO 8015 n. ISO 2768 - mH - E n. DIN 16901 - 140 ANGLES / WINKEL #- FINISH / OBERFLÄCHE / FARBE		NAME Female insert Buchseinsatz HN.D.7.Bu.C/250V SIZE A3 CAGE CODE 00779 DRAWING NO. ZEICHNUNGS-NR. C-1103101 RESTRICTED TO NUR FUER - MASSSTAB 1:1 BLATT 1 OF VON 1 REV A3		