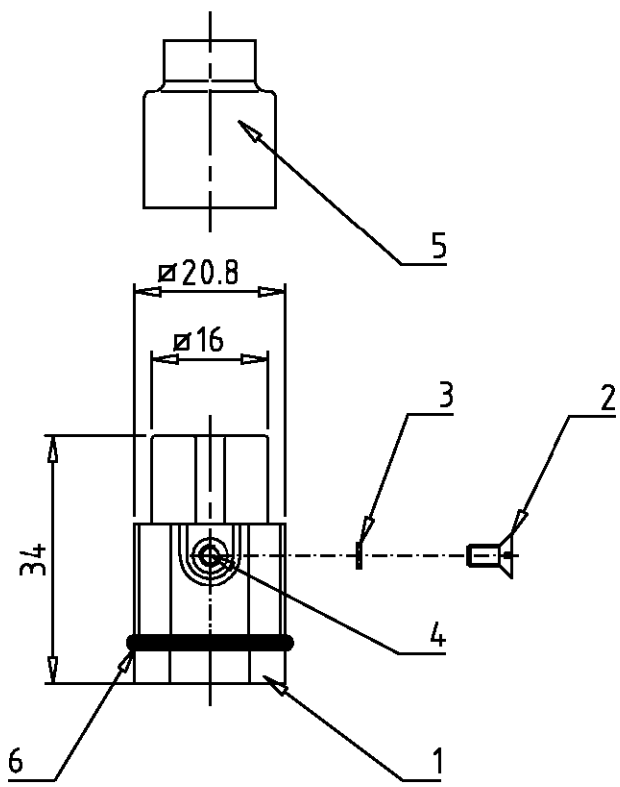


THIS DRAWING IS UNPUBLISHED.
 VERTRAULICHE UNVERÖFFENTLICHTE ZEICHNUNG
 RELEASED FOR PUBLICATION
 FREI FUER VERÖFFENTLICHUNG
 .1997
 BY AMP INCORPORATED. ALL RIGHTS RESERVED.
 ALLE RECHTE VORBEHALTEN

MATED WITH:
 PASSEND ZU:
 Bg1

LOC	DIST	REVISIONS ÄNDERUNGEN		
A1	-	P	LTR	DESCRIPTION BESCHREIBUNG
PROJEKT NR.:		A3		PN 0-1 superseded by 2-1103102-3 Eg00-0856-01
		DATE	DWN	APVD
		04.03.02	SR	SM



Notes,

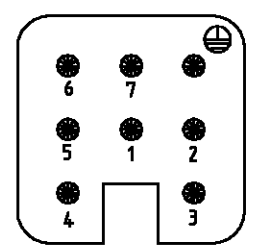
- ① Material: insert, PC
UL-File Nr.: E101788(R)
- Sealing: Neoprene

Bemerkungen,

- ① Material: Einsatz: PC
UL-File Nr.: E101788(R)
- Dichtung: Neoprene

Kontaktanordnung
Contact arrangement

Ansicht Anschlußseite
 view from termination side



SUPERSEDED by 2-1103102-3		1	Montageanweisung			7	separat in Poly-Beutel
1	1	Profildichtung	Neoprene	schwarz		6	
1	1	Isolierhülle	Neoprene	schwarz		5	separat in Poly-Beutel
1	1	Gewindeinsatz M3x5.5	Messing	blank		4	
1	1	Fächerscheibe V3.2	V2A	blank		3	separat in Poly-Beutel
1	1	Senkschraube M3x6	V2A	blank		2	separat in Poly-Beutel
1	1	Stifteinsatz HN.D.7	Lexan	dunkelgrau		1	-

0-1	2-3	DESCRIPTION / BENENNUNG	MATERIAL	COLOR / FARBE	ITEM NO. POS.	REMARKS / BEMERKUNGEN
HN.D.7.Sti.C-SO		HN.D.7.Sti.C/250V		ORDERING TEXT / BESTELLTEXT		<p>AMP HTS Elektrotechnik 53819 Neunkirchen, Germany</p> <p>Male insert Stifteinsatz HN.D.7.Sti.C/250V</p> <p>SIZE: A3 CAGE CODE: 00779 DRAWING NO. ZEICHNUNGS-NR.: C-1103100</p> <p>RESTRICTED TO NUR FUER: -</p> <p>CUSTOMER DRAWING / KUNDENZEICHNUNG</p>
DWN Schneider 99.11.00		CHK Schweiger 99.11.00		APVD -		
DIMENSIONS: DIMENSIONEN: mm		TOLERANCES UNLESS OTHERWISE SPECIFIED: ALL GEMEINTOLERANZEN		APPLICATION SPEC VERARBEITUNGSSPEZ.		
MATERIAL		FINISH / OBERFLÄCHE / FARBE		WEIGHT GEWICHT -		